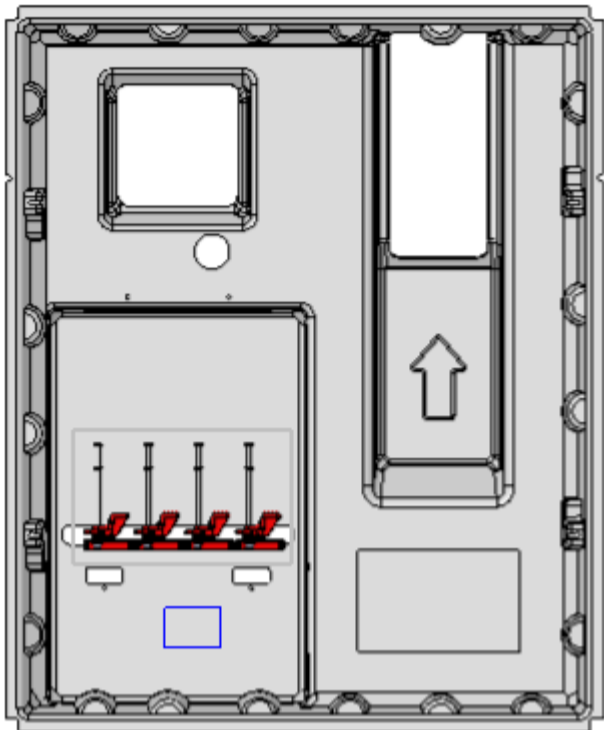


NOTICE BAC D ENCASTREMENT

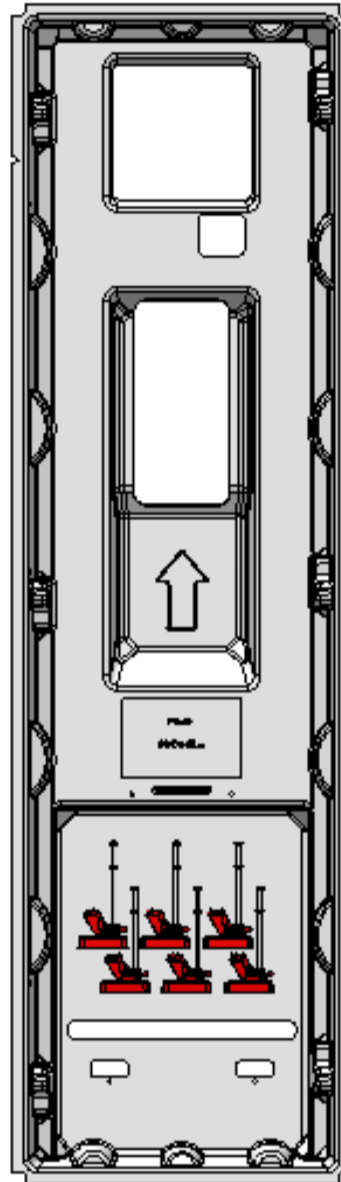
LE CONTENU

0802415R13



BAC 2T4R
SACHET S/E Vis (X4)

0802434R13



BAC 1T3R
SACHET S/E Vis (X6)

LES ETAPES :

[MISE EN PLACE DES PATTES DE SERRAGE](#)

GABARITS DE DECOUPE DU MUR

[MISE EN PLACE / SERRAGE DU BAC DANS LE MUR](#)

MISE EN PLACE PORTE

[MISE EN PLACE TRAPPE L OU XL](#)

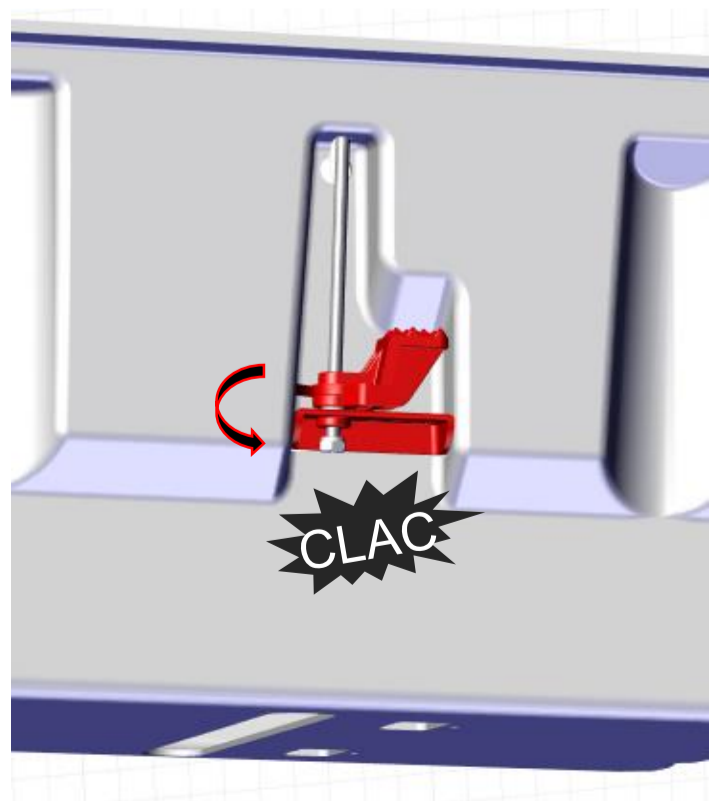
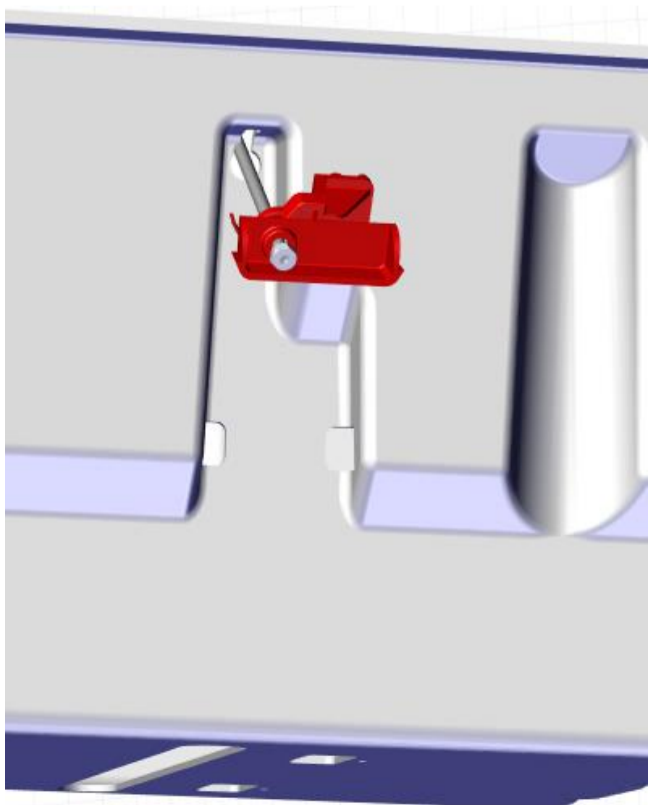
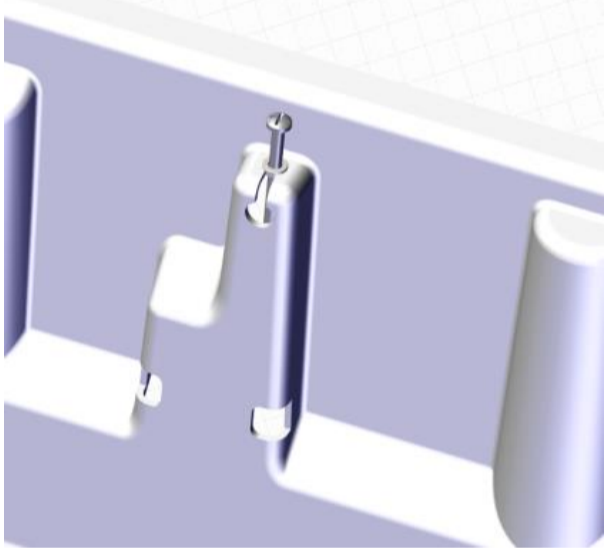
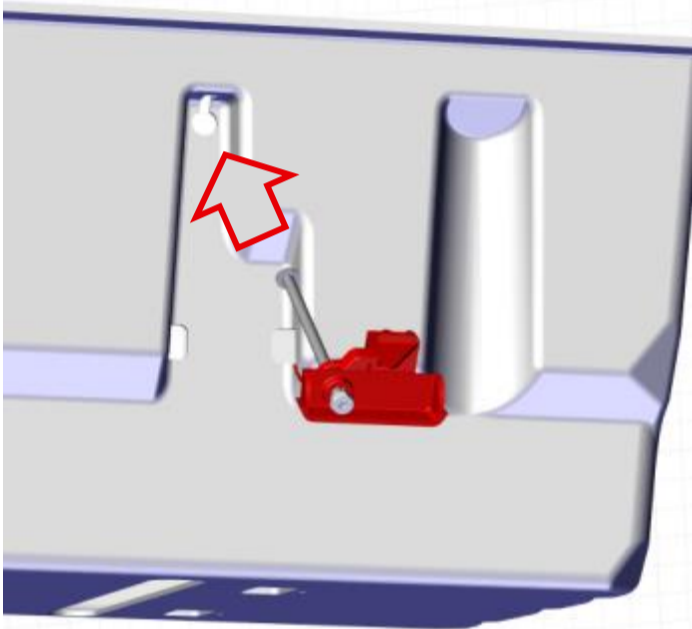
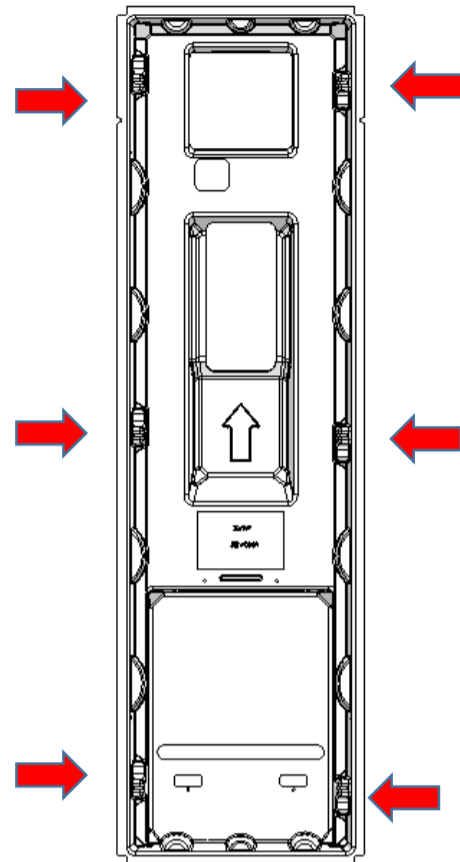
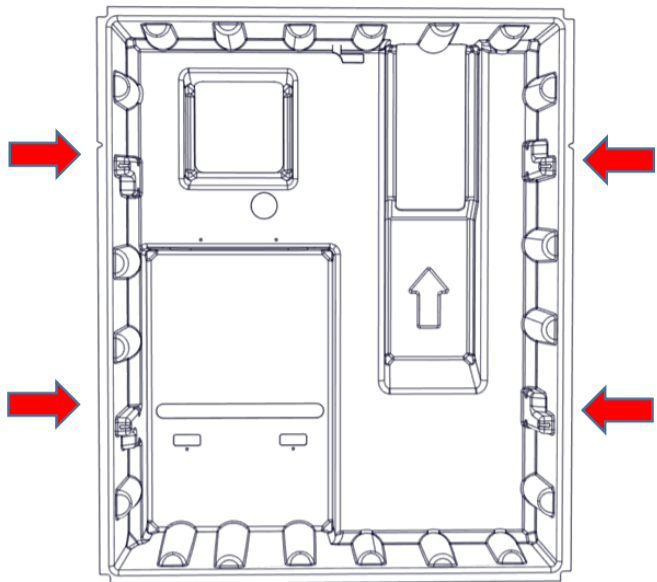
PRÉCAUTIONS

Lire attentivement et entièrement la notice avant l'installation du matériel.

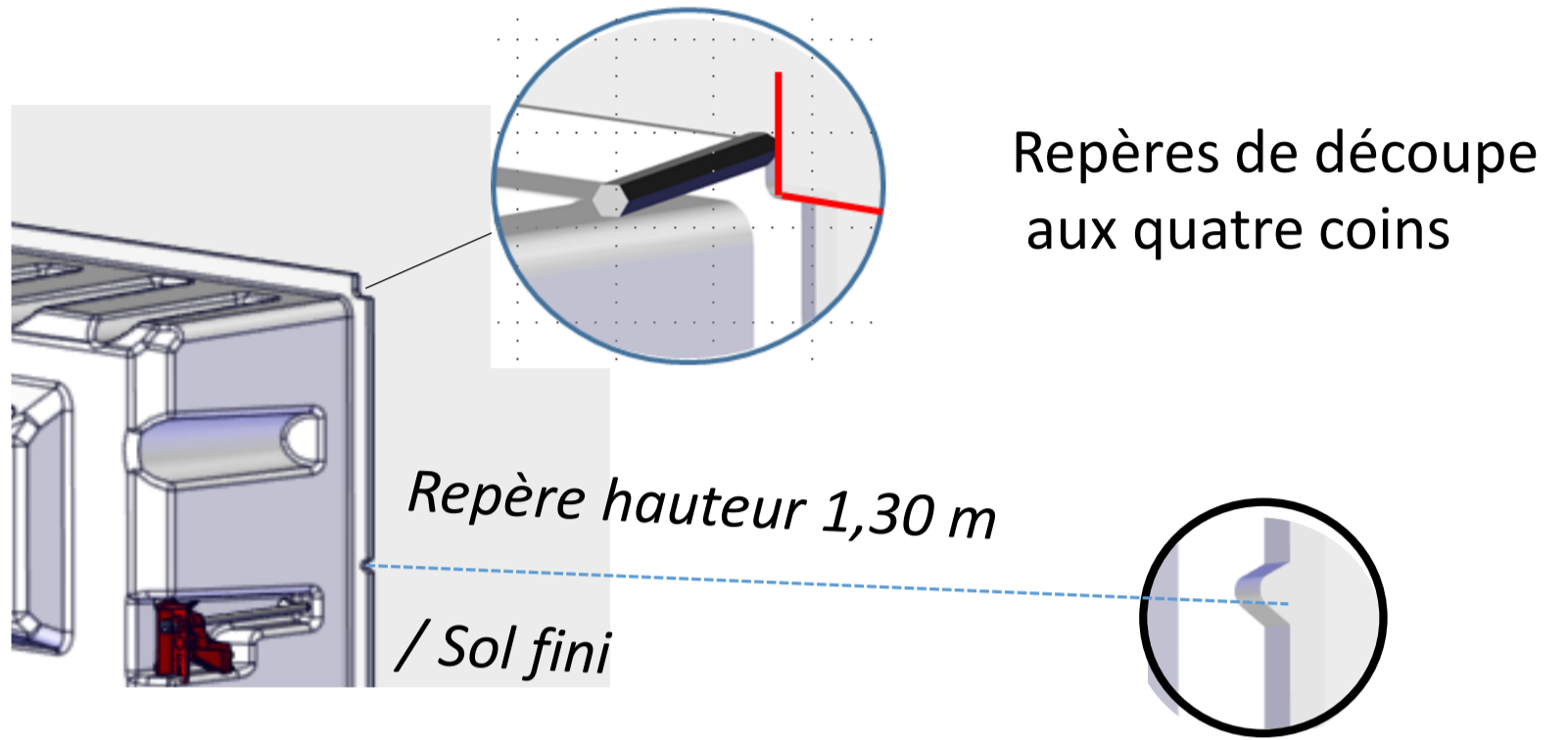
Le matériel doit être installé par du personnel qualifié, selon les règles de l'art et la réglementation en vigueur (Norme NF C 15-100 et guide UTE C 90-483). Veiller à respecter les rayons de minimum de courbures des câbles, se référer aux documentations fabricant dédiées.

MISE EN PLACE DES PATTES DE SERRAGE

Mise en place S/E Vis

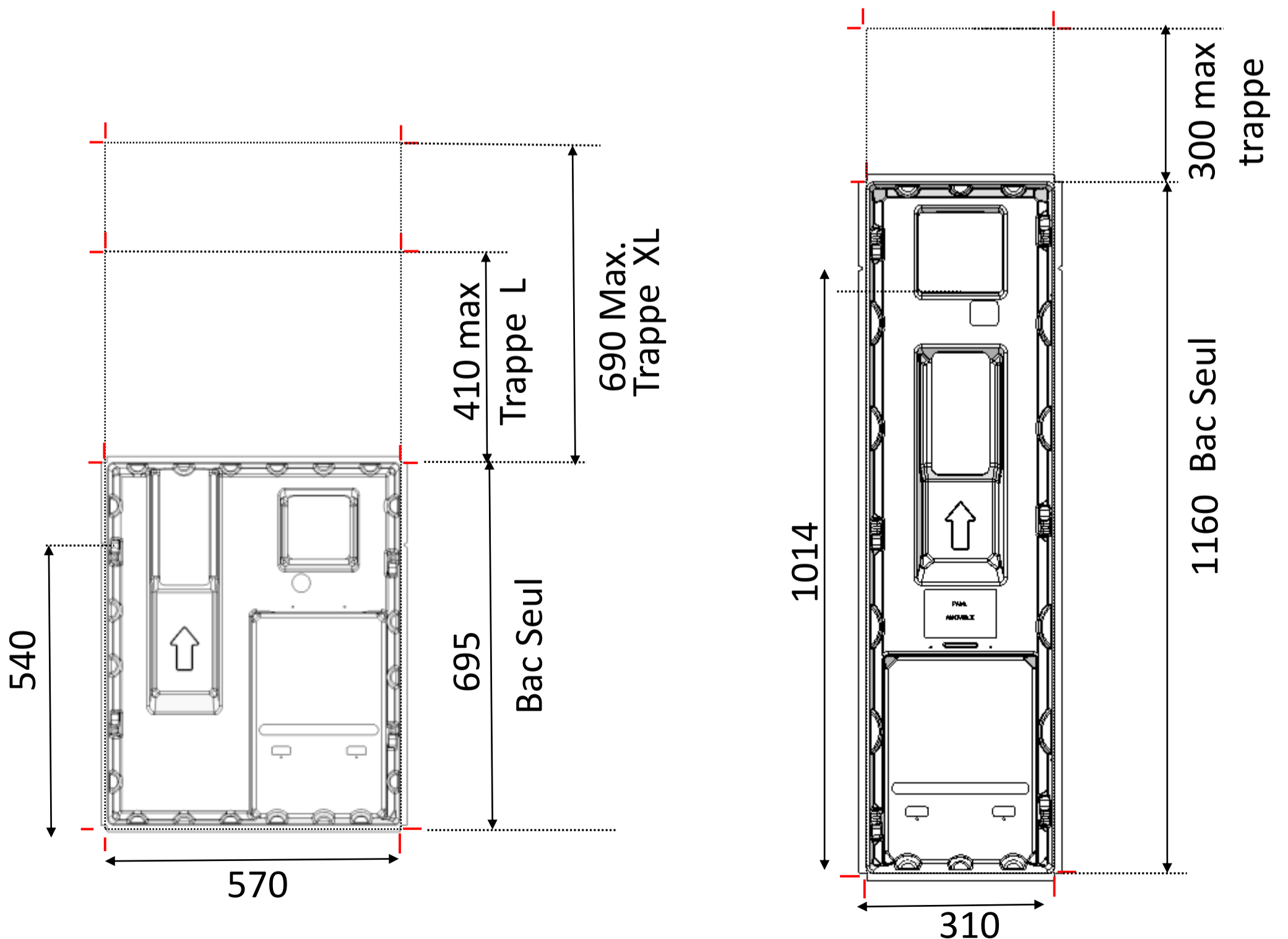


GABARITS DE DECOUPE DU MUR

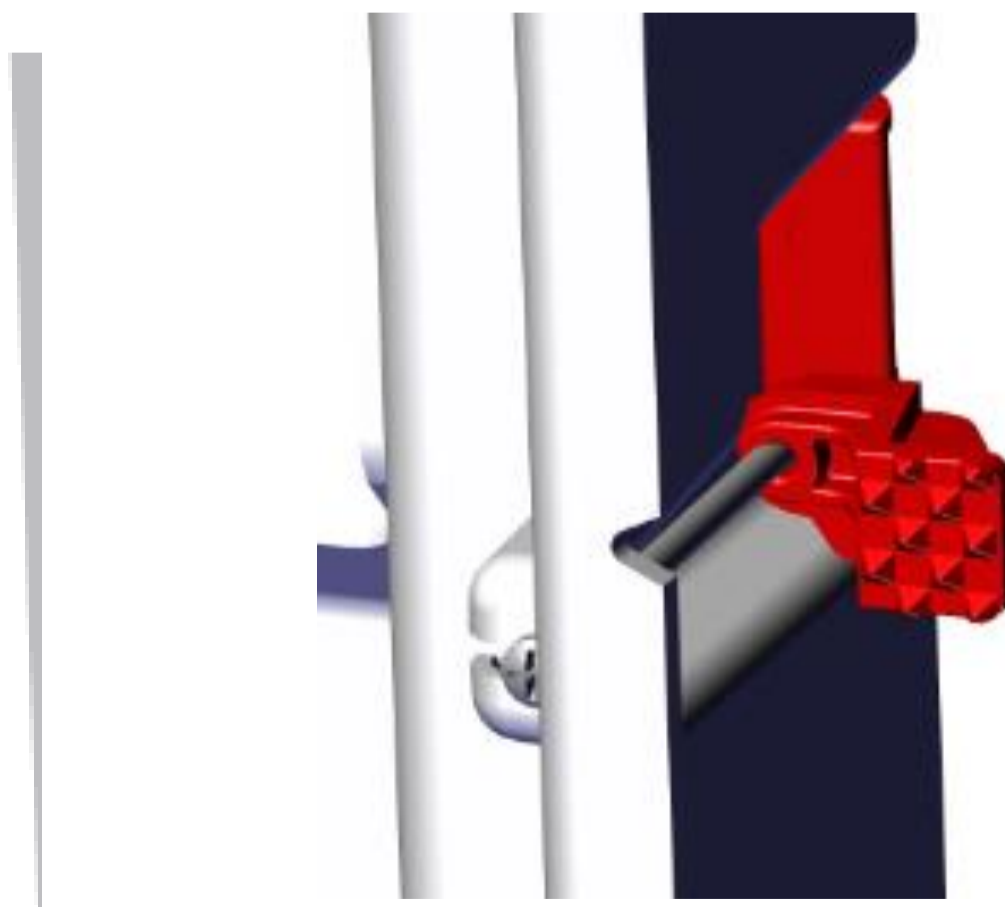
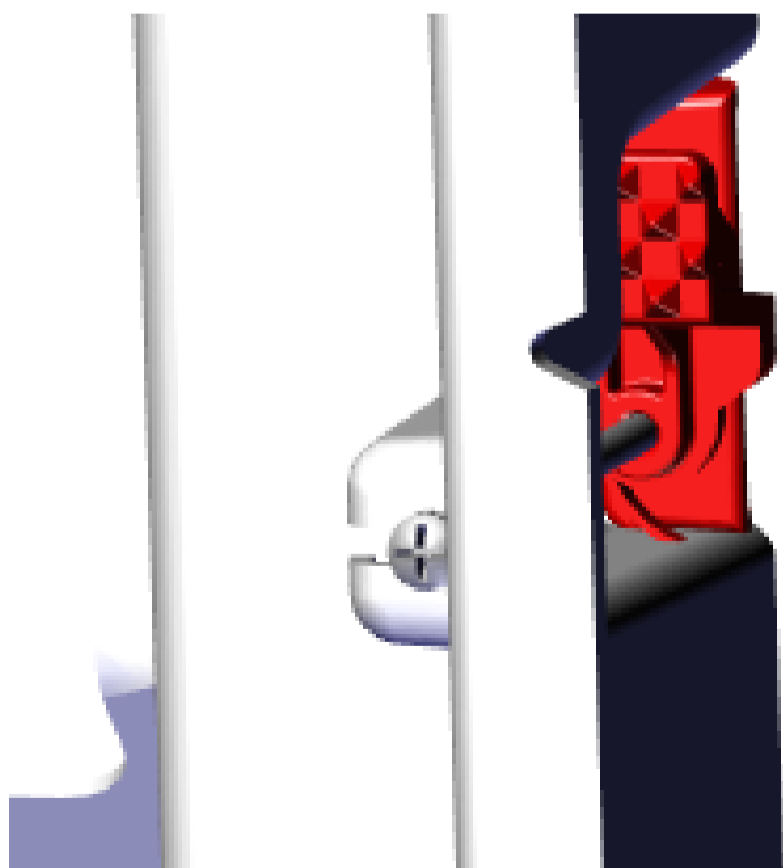
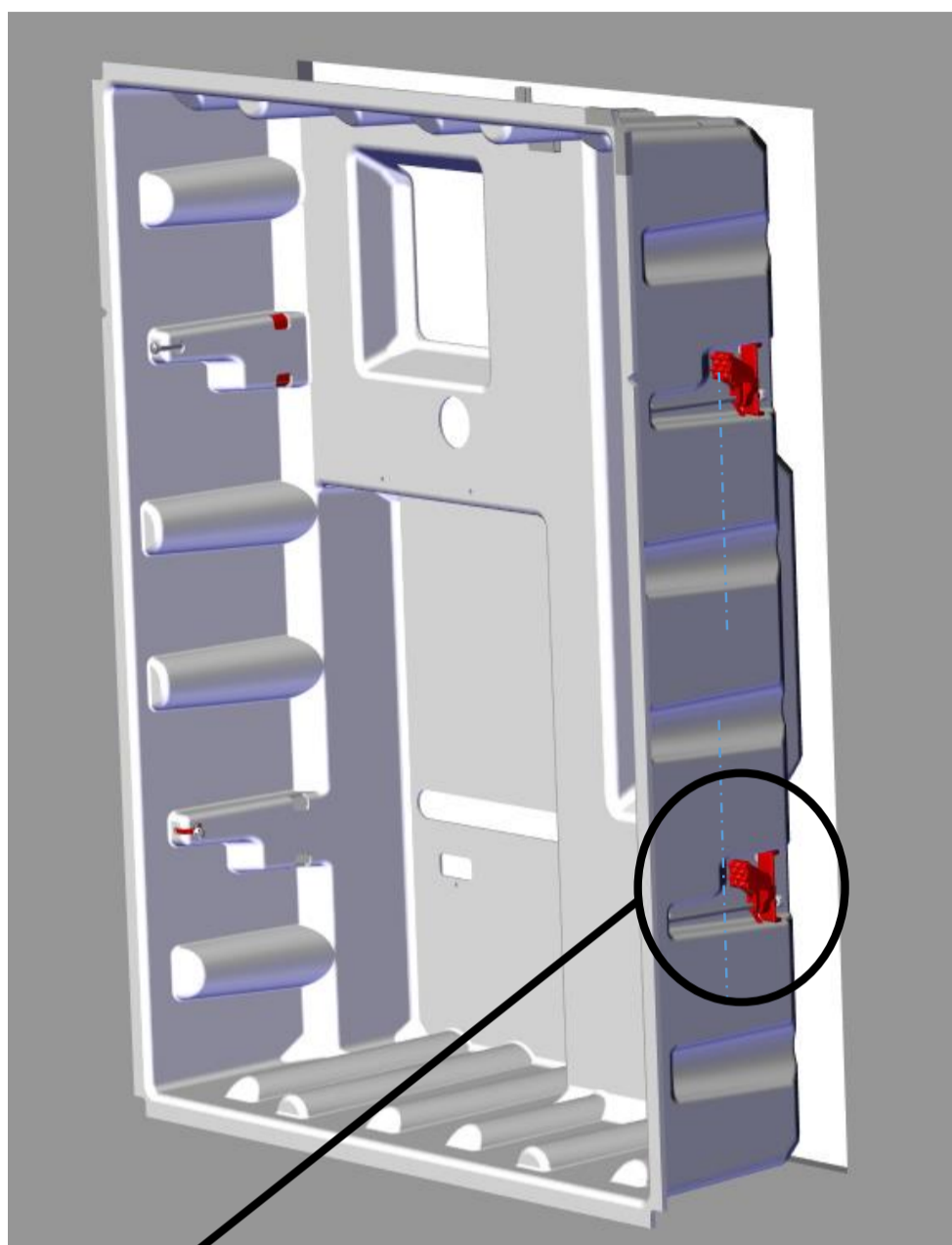
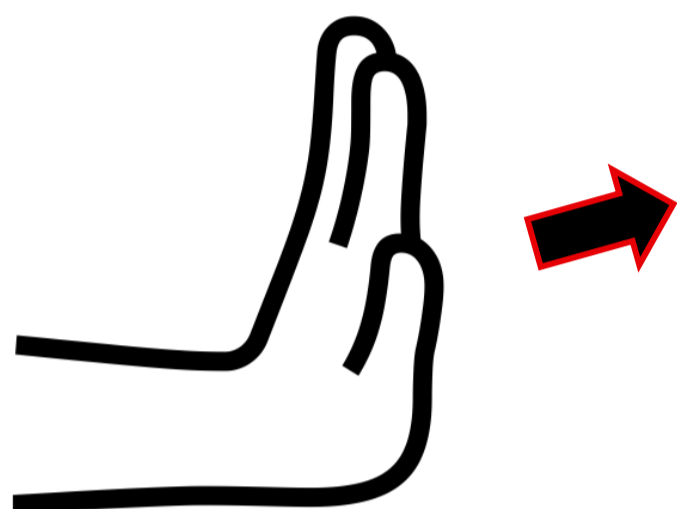


Version Trappe

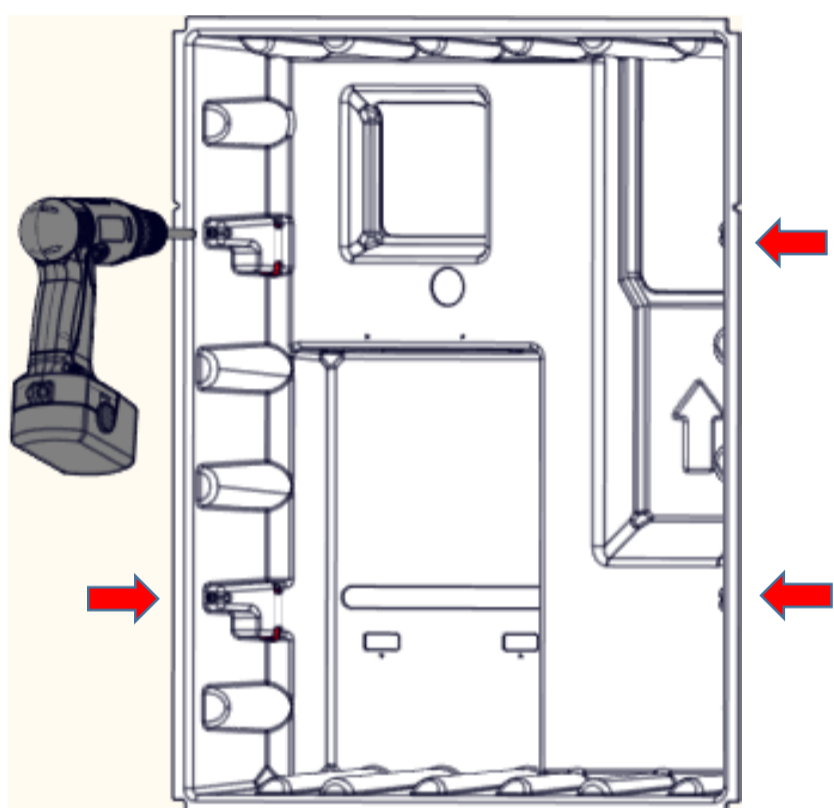
Position repere
1,30m / SOL fini



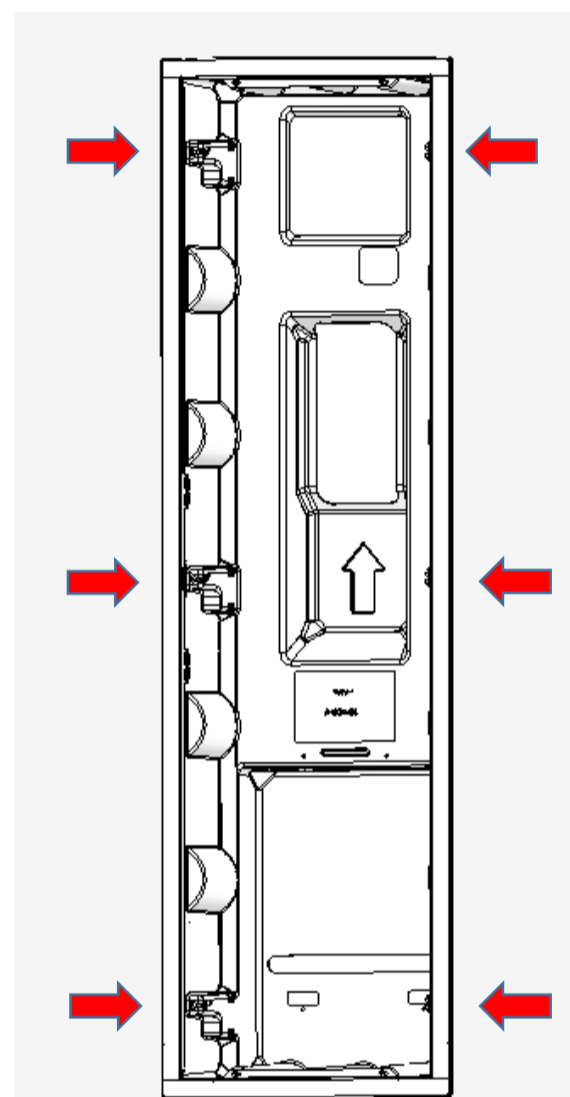
MISE EN PLACE / SERRAGE DU BAC DANS LE MUR



Vissage des pattes de serrage

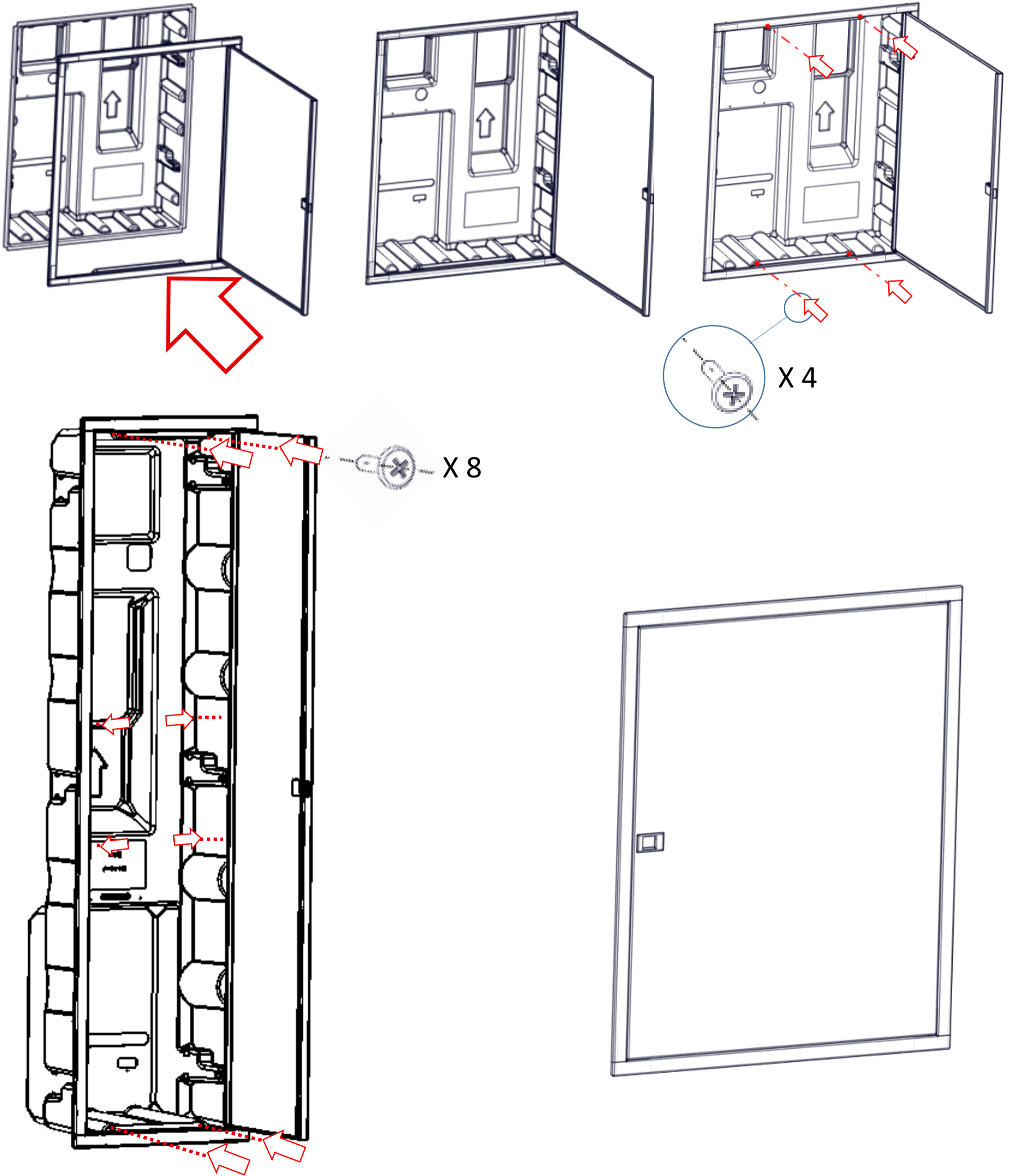


0802415R13 : 2T4R (X4)



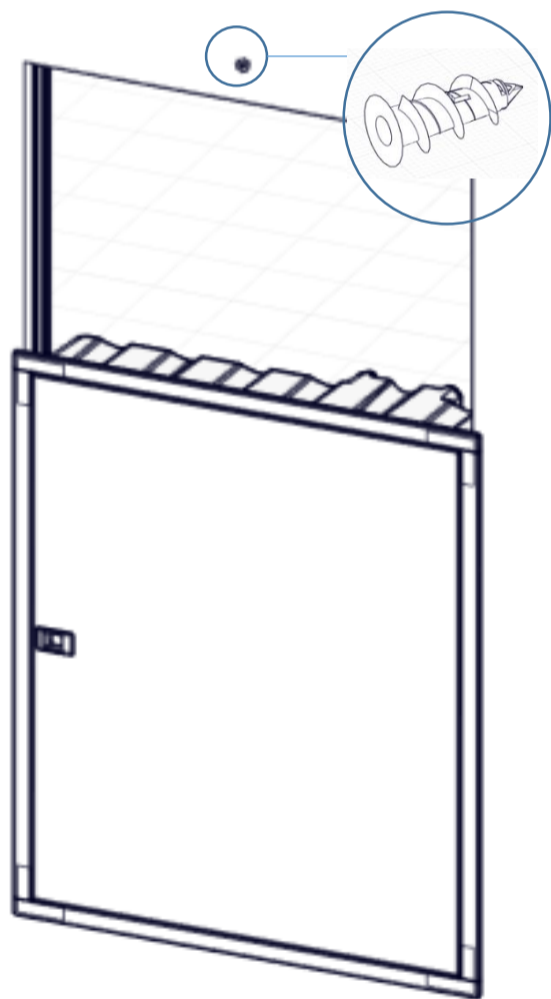
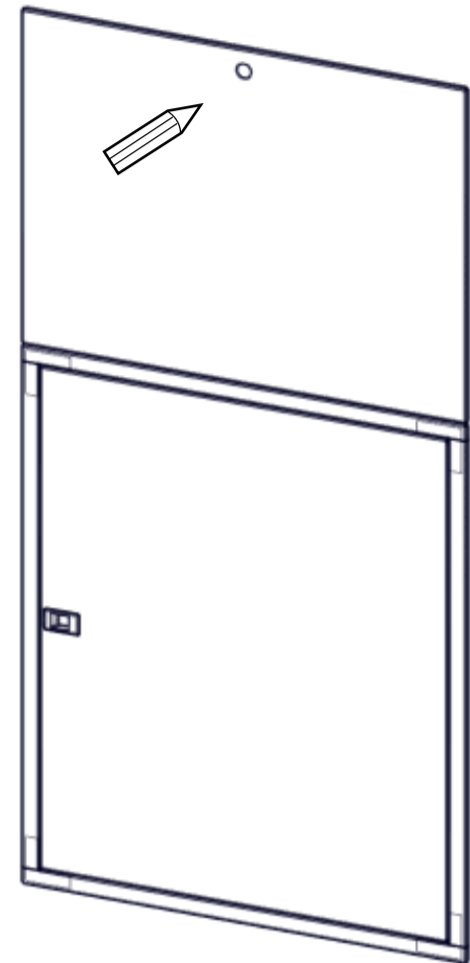
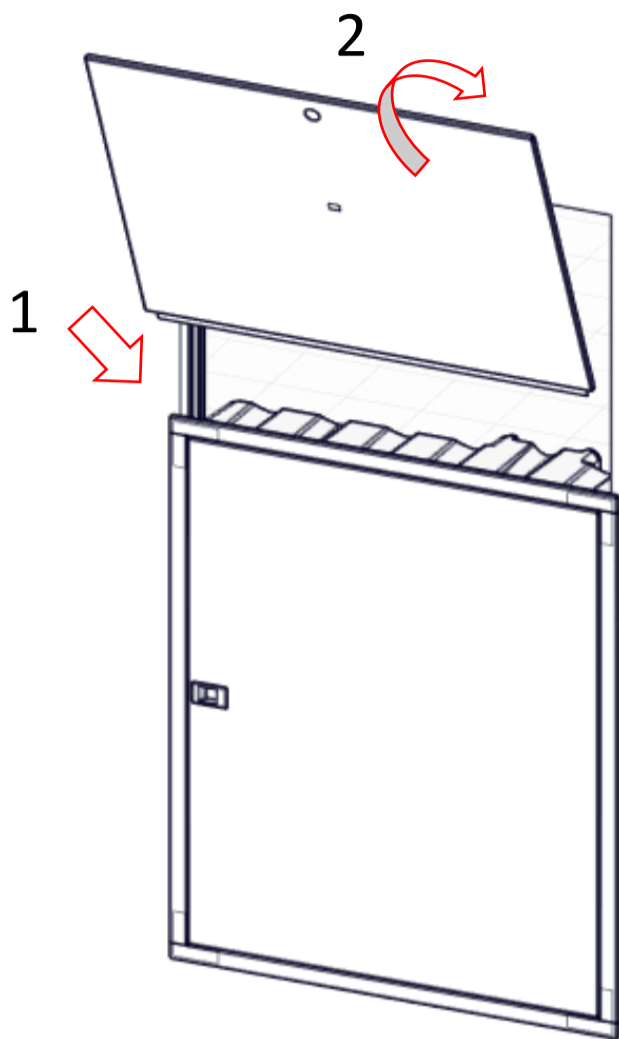
0802434R13 : 1T3R (X6)

Mise en place Porte

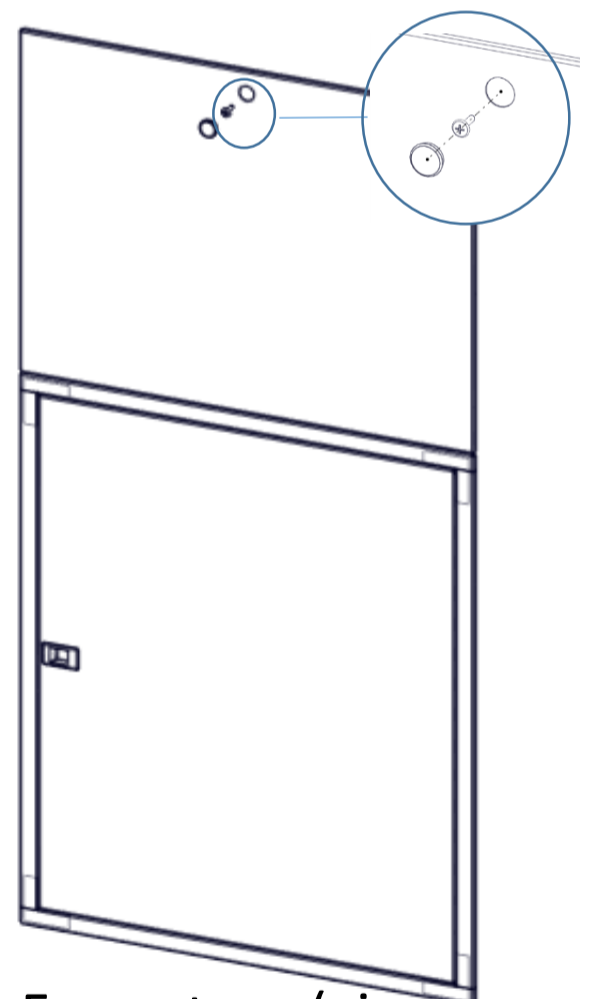


Mise en place Trappe L ou XL pour 2T4R L pour 1T3R

Repérage position vis



Mise en place vis
placo fournie



Fermeture (vis
bouchon fournis)