

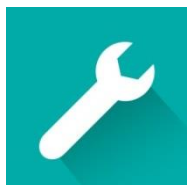


Réf. 0934731R13

BARRETTE DE COUPURE DE TERRE

GAMME COLONNE DE TERRE

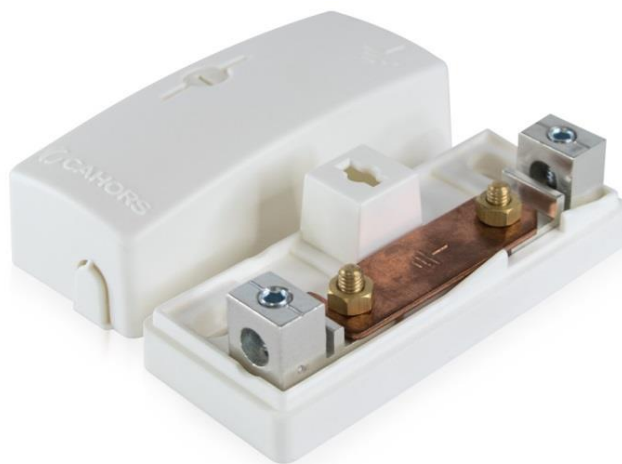
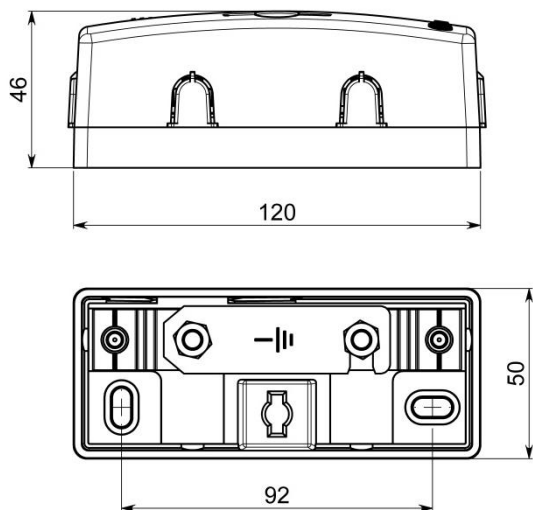
La barrette de coupure de terre est installée au pied de la colonne de terre.
Elle permet l'ouverture du circuit de terre lors d'une mesure de la prise de terre.



Caractéristiques

- Section de câbles : 10 à 35mm² Cuivre ou 16 à 50mm² Alu
- Indice de Protection : IP 2X
- Capot avec fermeture ¼ de tour plombable

Encombrement et fixation



Caractéristiques Techniques

Dimensions	Largeur 50mm Hauteur 120mm Profondeur 46mm
Poids unitaire	0.15 Kg
Références	0934731R13