



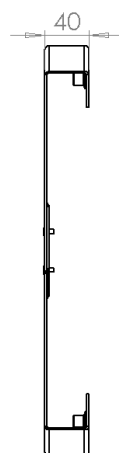
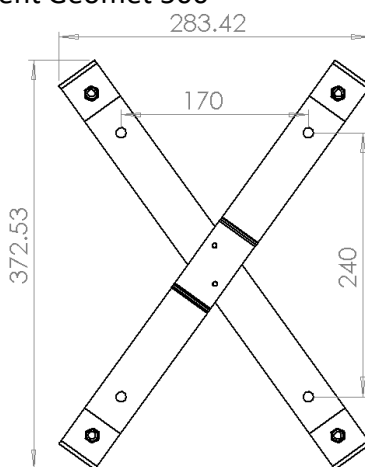
NOUVEAU

ACCESSOIRES FIXATION BOXEO 2

> FIXATIONS MURALES

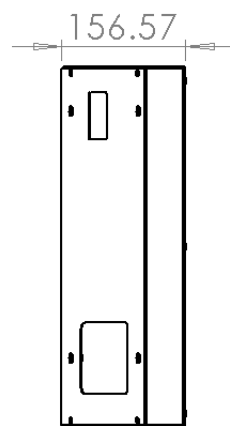
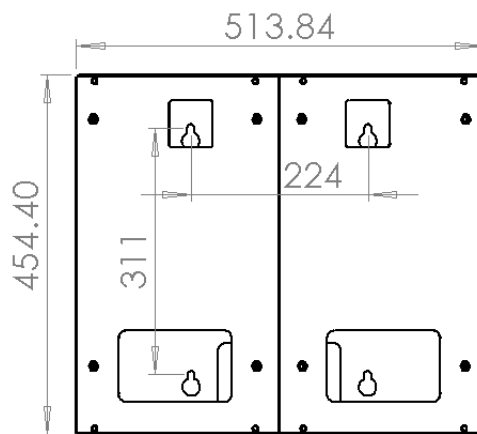
Interface de fixation murale simple : 13P2759002

- Permet une fixation simplifiée sur mur non plan
- Arrivée haute possible avec une gaine $\varnothing 40$
- Quincaillerie de fixation fournie, revêtement Geomet 500
- RAL 7042 / 0,8kg (seul)



Interface de fixation murale double 120° : 13P2759003

- Permet une fixation de 2 BOXEO2 à 120°
- Quincaillerie de fixation fournie, revêtement Geomet 500
- RAL 7042 / 4,7kg (seul)



Réf. 13P2759002 Indice A

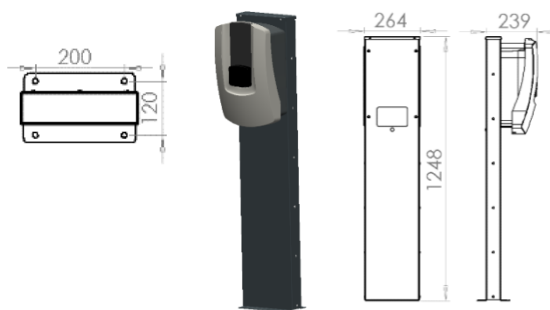
> FIXATIONS SUR PIED

Pour tous modèles de Pieds de fixation BOXEO 2 :

- Entraxe de fixation : 120 x 200mm; Diam \varnothing 10
- Résistant aux chocs IK10
- Résistant corrosion 800h BS (acier galvanisé + peinture époxy)
- Conforme aux normes IRVE
- Quincaillerie de fixation fournie (GEOMET 500)

Pied simple 1 BOXEO : 13P2759001

- Compact : (HxLxP) 1248 x 264 x 69 mm sans BOXEO 2
1248 x 264 x 239 avec 1 BOXEO 2
- Léger : 12,5kg (seul), 16kg avec 1 BOXEO 2



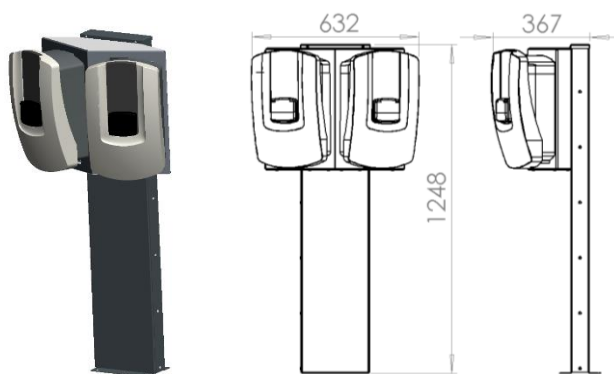
Pied simple 2 BOXEO dos à dos : 13P2759006

- Dimension hors tout avec 2 BOXEO 2: (HxLxP) 1248 x 264 x 409 mm
- Léger : 12,5kg (seul), 20kg avec 2 BOXEO 2



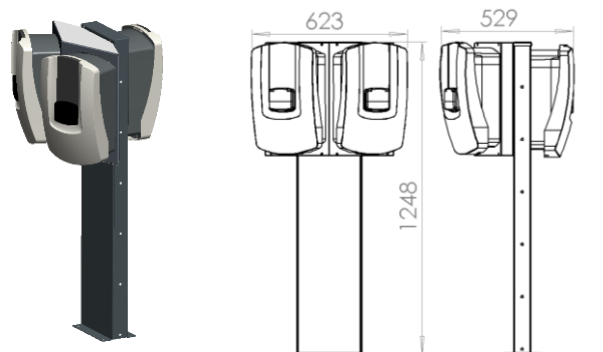
Pied 2 BOXEO à 120° : 13P2759004

- Dimension hors tout avec 2 BOXEO 2 (HxLxP) 1248 x 632 x 367 mm
- Léger : 17kg (seul), 25kg avec 2 BOXEO 2



Pied 3 BOXEO : 13P2759007

- Dimension hors tout avec 3 BOXEO 2: (HxLxP) 1248 x 632 x 534 mm
- Léger : 17kg (seul), 29kg avec 3 BOXEO 2



Pied 4 BOXEO : 13P2759008

- Dimension hors tout avec 4 BOXEO 2: (HxLxP) 1248 x 632 x 534 mm
- Léger : 22kg (seul), 37kg avec 4 BOXEO 2

