



Module capteur/actuateur AS-Interface

VBA-2E2A-G2-ZA/EA2

- Certificat AS-Interface
- Degré de protection IP67
- Nœud A/B avec possibilité d'extension d'adressage pour 62 nœuds en tout
- Jack d'adressage
- Connexion par câble plat selon la technique de branchement direct, cheminement variable du câble plat
- Surveillance de communication
- Entrées pour capteurs 2, 3 et 4 fils
- Alimentation des sorties partir de la tension auxiliaire externe
- Alimentation des entrées depuis l'interface AS
- Possibilité de mise la terre (PE)
- Affichage fonctionnel pour bus, tension auxiliaire externe, entrées et sorties
- Détection de surcharge de l'alimentation capteur
- Détection de surcharge en sortie

Module plat G22 entrées (PNP) et 2 sorties électroniques



Fonction

Le VBA-2E2A-G2-ZA/EA2 est un module d'interface AS-Interface doté de 2 entrées et 2 sorties. Des contacts mécaniques (comme des boutons-poussoirs), ainsi que des détecteurs à 2, 3 et 4 fils peuvent être connectés aux entrées. Les sorties sont des sorties électroniques, qui peuvent être chargées à 24 V CC et 1 A par sortie.

Le module plat IP67 convient parfaitement à une utilisation sur le terrain. Une prise d'adressage est intégrée au module.

La connexion aux détecteurs/actionneurs est réalisée à l'aide de connecteurs à vis M12 x 1. Une LED correspondant à chaque voie située sur le haut du module indique l'état de commutation actuel. De même, une LED est fournie pour surveiller les communications de l'AS-Interface et indiquer que le boîtier possède l'adresse 0. Des LED sont également fournies pour indiquer la tension AS-Interface et la présence d'une alimentation externe.

La plaque de montage U-G3FF est en général utilisée pour connecter le câble plat de l'AS-Interface et l'alimentation de 24 Vcc externe. La conception spéciale de ce support permet à l'utilisateur de brancher le câble plat des deux côtés.

Le dispositif est doté d'une fonction de contrôle des communications chargée de désactiver les entrées en cas d'absence de communication pendant plus de 40 ms.

La fonction d'erreur périphérique permet également de signaler les surcharges d'alimentation au niveau des sorties au maître AS-Interface. Les communications via AS-Interface ne sont pas interrompues.

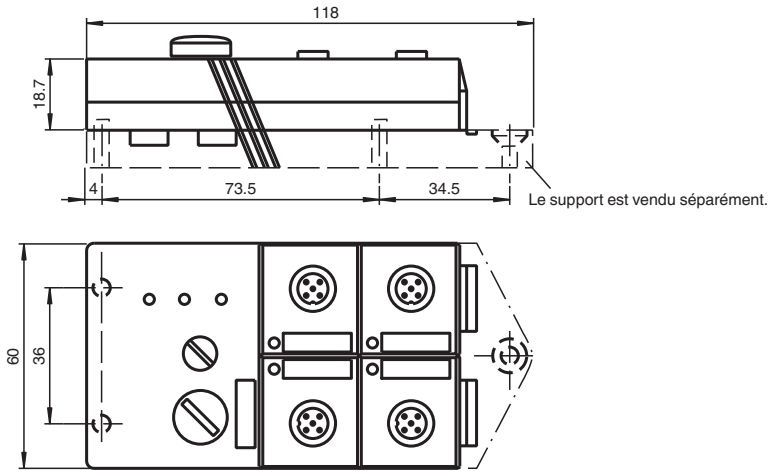
Remarque :

La plaque de montage du module est vendue séparément.

Application

Pour les détecteurs à 4 fils, vous devez utiliser l'emplacement IN3 pour les entrées (reliées en interne).

Dimensions



Données techniques

Caractéristiques générales	
Type de nœud	Nœud A/B
Spécification AS-Interface	V2.1
Spécification de la passerelle	≥ V2.1
numéro de fichier UL	E223772
Éléments de visualisation/réglage	
LED FAULT	affichage des erreurs ; LED rouge rouge : erreur de communication ou l'adresse est 0 rouge clignotant : surcharge alimentation du capteur ou sorties
LED PWR	Tension AS-Interface; LED verte
LED AUX	tension auxiliaire ext. U_{AUX} ; LED verte
LED IN	état de commutation (entrée) ; 2 LEDs jaune
LED OUT	état de commutation (sortie); 2 LEDs jaune
Caractéristiques électriques	
tension auxiliaire (sortie)	U_{AUX} 20 ... 30 V DC PELV
Tension assignée d'emploi	U_e 26,5 ... 31,6 V d'AS-Interface
Courant assigné d'emploi	I_e ≤ 40 mA (sans détecteurs) / max. 140 mA
Classe de protection	III
Protection contre les surtensions	U_{AUX} , U_e : catégorie de surtension III, alimentations en tension à séparation sûre (PELV)
Entrée	
nombre/type	2 entrées pour capteurs à 2 ou 3 fils (PNP), DC ou 1 entrée pour capteurs à 4 fils (PNP), DC
Alimentation	de AS-Interface
Tension	21 ... 31 V
intensité de courant maximal admissible	= 100 mA ($T_B = 40^\circ\text{C}$), = 75 mA ($T_B = 60^\circ\text{C}$), résistant à la surcharge et aux courts-circuits
Courant d'entrée	≤ 8 mA (limitation interne)
Point de commutation	selon DIN EN 61131-2 (Typ 2)
0 (non amorti)	≤ 2 mA
1 (amorti)	≥ 4 mA
Sortie	
nombre/type	2 sorties électroniques, PNP résistant à la surcharge et aux courts-circuits
Alimentation	provenant de la tension auxiliaire externe U_{AUX}
Tension	≥ ($U_{AUX} - 0,5\text{ V}$)
Courant	1 A par sortie
Conformité aux directives	
Compatibilité électromagnétique	

Date de publication: 2021-10-03 Date d'édition: 2021-10-04 : 114618_fra.pdf

Données techniques

Directive CEM selon 2014/30/EU	EN 62026-2:2013 EN 61000-6-2:2001 EN 61000-6-4:2001
Conformité aux normes	
Degré de protection	EN 60529:2000
Entrée	EN 61131-2:2007
Emission d'interférence	EN 61000-6-4:2001
AS-Interface	EN 62026-2:2013
Immunité	EN 61000-6-2:2001
Indications pour la programmation	
profil	S-B.A.2
Code IO	B
Code ID	A
Code ID1	7
Code ID2	2
Bit de donnée (fonction via l'AS-Interface)	EntréeSortie
D0	- OUT1
D1	- OUT2
D2	IN3 -
D3	IN4 -
Bit de paramètre (programmable via l'AS-Interface)	Fonction
P0	non utilisé
P1	non utilisé
P2	non utilisé
P3	non utilisé
Conditions environnementales	
Température ambiante	-25 ... 60 °C (-13 ... 140 °F)
Température de stockage	-25 ... 85 °C (-13 ... 185 °F)
Humidité rel. de l'air	85 % , sans condensation
Environnement	Pour utilisation intérieure uniquement
Hauteur d'utilisation	≤ 2000 m au-delà de NMM
Degré de pollution	3
Caractéristiques mécaniques	
Degré de protection	IP67
Raccordement	Technique de pénétration câble plat jaune / câble plat noir entrées / sorties : connecteur coaxial M12
Matériau	
Boîtier	PBT
Masse	100 g
Presse-étoupe de vis de fixation	0,4 Nm
Fixation	platine de montage

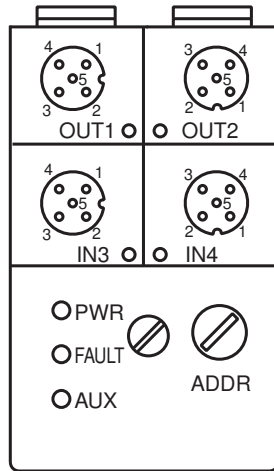
Date de publication: 2021-10-03 Date d'édition: 2021-10-04 : 114618_fra.pdf

Reportez-vous aux « Remarques générales sur les informations produit de Pepperl+Fuchs ».

Groupe Pepperl+Fuchs
www.pepperl-fuchs.comÉtats-Unis : +1 330 486 0001
fa-info@us.pepperl-fuchs.comAllemagne : +49 621 776 1111
fa-info@de.pepperl-fuchs.comSingapour : +65 6779 9091
fa-info@sg.pepperl-fuchs.com

PEPPERL+FUCHS

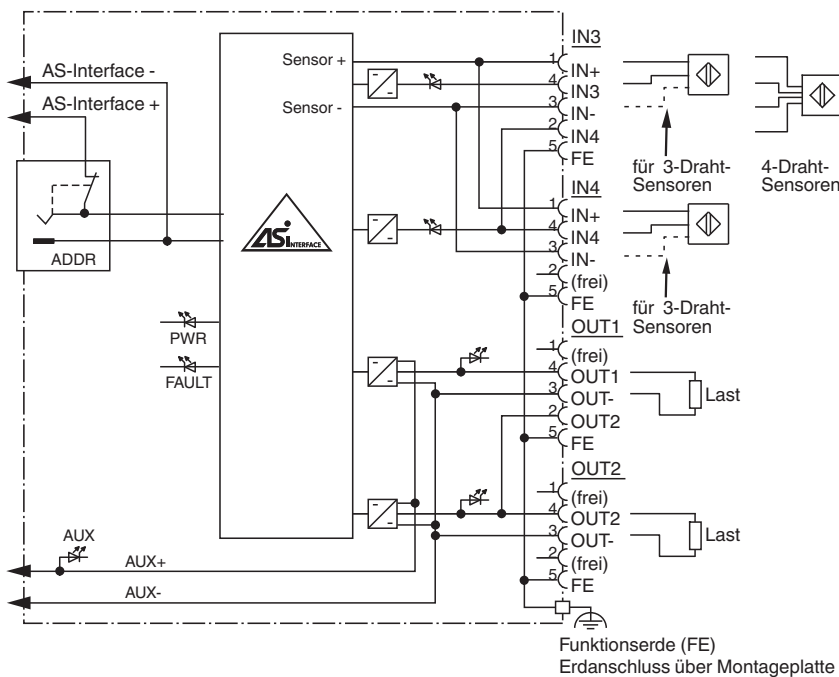
Assemblage



Connexion

Ne raccordez pas les entrées et les sorties alimentées par l'AS-Interface ou une alimentation auxiliaire via le boîtier de raccordement à des circuits d'alimentation et de signal à potentiels externes.

Connexion



Éléments du système adaptés

	U-G3FF	Socle AS-Interface pour câbles plats (AS-Interface et alimentation auxiliaire)
--	---------------	--

Accessoires

	VAZ-PK-1,5M-V1-G	Câble d'adaptateur du module vers la console de programmation portable
--	-------------------------	--

Date de publication: 2021-10-03 Date d'édition: 2021-10-04 : 114618_fra.pdf

Reportez-vous aux « Remarques générales sur les informations produit de Pepperl+Fuchs ».