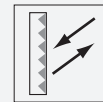


# réflecteur

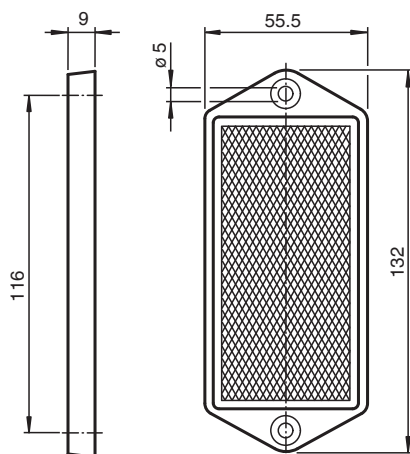
## REF-H116HT



- Montage simple par trou de fixation
- Avec gamme de température augmentée jusqu'à 110 °C (230 °F)

Réflecteur, rectangulaire 55.5 mm x 132 mm, trous de fixation, applications à haute température

### Dimensions



### Données techniques

#### Caractéristiques générales

Forme constructive : rectangulaire

#### Conditions environnementales

Température ambiante : -20 ... 110 °C (-4 ... 230 °F)

#### Caractéristiques mécaniques

Matériau : PC  
 Dimensions : 55.5 mm x 132 mm x 9 mm  
 Fixation : trous de fixation

Date de publication: 2020-07-31 Date d'édition: 2020-09-03 : 119408\_fra.pdf

Reportez-vous aux « Remarques générales sur les informations produit de Pepperl+Fuchs ».

Groupe Pepperl+Fuchs  
 www.pepperl-fuchs.com

États-Unis : +1 330 486 0001  
 fa-info@us.pepperl-fuchs.com

Allemagne : +49 621 776 1111  
 fa-info@de.pepperl-fuchs.com

Singapour : +65 6779 9091  
 fa-info@sg.pepperl-fuchs.com

**PF** PEPPERL+FUCHS