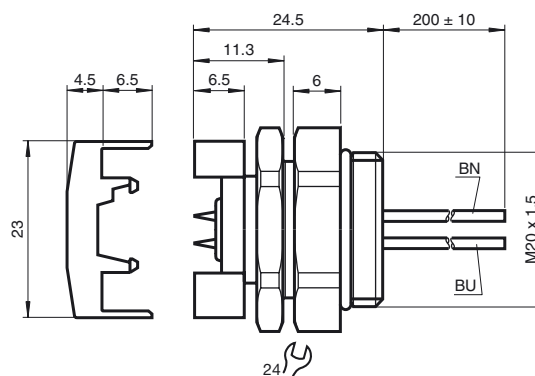




Dimensions



Marque de commande

VAZ-T1-FK-M20

Adaptateur de vis M20 x 1.5 avec boîtier métallique

Fonction

- Boîtier métallique
- Montage des câbles AS-Interface possible dans toute position

Caractéristiques techniques

Conditions environnementales

Température ambiante	-25 ... 60 °C (-13 ... 140 °F)
Température de stockage	-25 ... 85 °C (-13 ... 185 °F)

Caractéristiques mécaniques

Mode de protection	IP65 selon EN 60529
Raccordement	AS-Interface câble plat
Câble	
Fils	2 x 0,25 mm ²
Longueur	L Longueur de câble d'environ 200 mm