



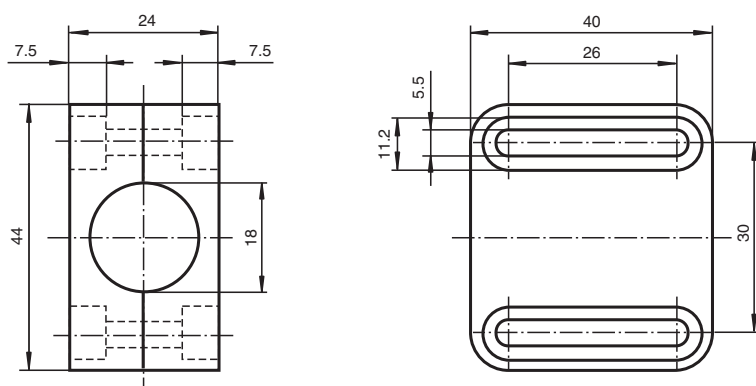
bride de fixation

BF 18

- Support pour tous types de capteurs de forme cylindrique à filet M18
- Montage simple et calage précis
- Grande plage de réglage (max. 20 mm)

bride de fixation, 18 mm

Dimensions



Données techniques

Caractéristiques générales

Diamètre intérieur 18 mm

Conditions environnementales

Température ambiante -25 ... 85 °C (-13 ... 185 °F)

Caractéristiques mécaniques

Matériau socle : PBT (vert)
capot : PA (transparent)

Couple de serrage des vis de fixation max. 1,2 Nm

Dimensions

Hauteur 24 mm

Largeur 44 mm

Longueur 40 mm

Date de publication: 2024-10-22 Date d'édition: 2024-10-22 : 000050_fra.pdf

Reportez-vous aux « Remarques générales sur les informations produit de Pepperl+Fuchs ».

Groupe Pepperl+Fuchs
www.pepperl-fuchs.com

États-Unis : +1 330 486 0001
fa-info@us.pepperl-fuchs.com

Allemagne : +49 621 776 1111
fa-info@de.pepperl-fuchs.com

Singapour : +65 6779 9091
fa-info@sg.pepperl-fuchs.com

PF PEPPERL+FUCHS