



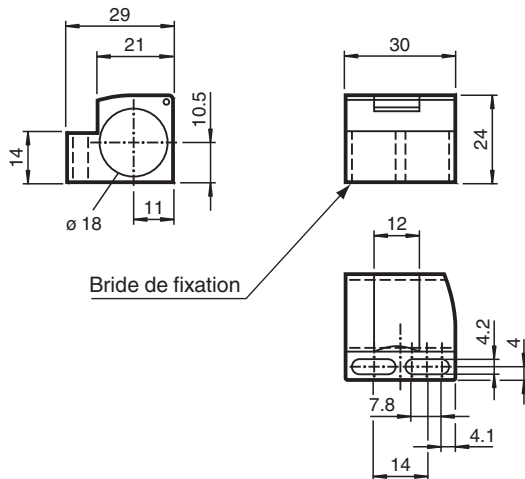
## bride de fixation

### BF 18-F

- Pour le montage des détecteurs cylindriques avec filetage métallique
- Montage sécurisé du détecteur avec un verrou à ressort
- Position de montage définie par butée fixe
- Réglable via un montage par emplacement

Bride de montage en plastique, 18 mm

## Dimensions



Bride de fixation

## Données techniques

### Caractéristiques générales

Diamètre intérieur 18 mm

### Conditions environnementales

Température ambiante -25 ... 85 °C (-13 ... 185 °F)

### Caractéristiques mécaniques

Matériau polycarbonate (PC), noir

Dimensions

Hauteur 24 mm

Largeur 29 mm

Longueur 30 mm

Forme constructive Pour les détecteurs avec chanfrein à 45°

## Montage

### Instructions pour le montage

- Positionner la bride de fixation à l'emplacement prévu à cet effet
- Marquer les trous dans la partie médiane des trous oblongs
- Percer les orifices de fixation
- Visser la bride de fixation sur les deux trous oblongs latéraux à l'aide de vis M4 appropriées sans serrer à fond
- Insérer le capteur puis le fixer à l'aide du volet dans la partie supérieure de la bride
- Orienter puis positionner définitivement
- Serrer à fond les vis