



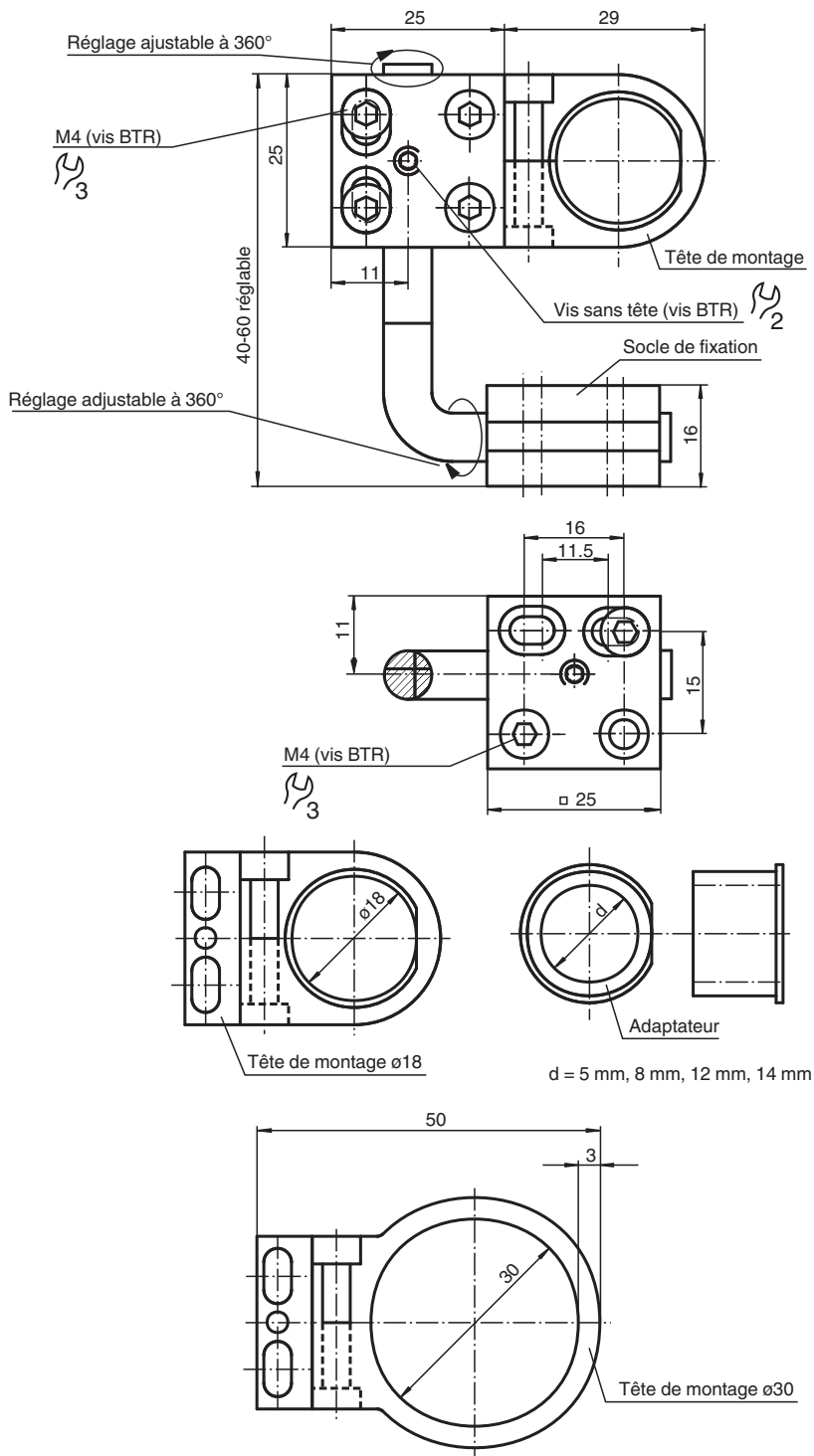
bride de fixation

BF 5-30

- Fixation assurée
- Montage simple
- Réglage circulaire sur 360° adaptable de la tête de montage et du pied de fixation
- Construction robuste

Support de montage universel pour capteurs cylindriques avec un diamètre de 5 ... 30 mm

Dimensions



Données techniques

Caractéristiques générales

Diamètre intérieur 5 mm; 8 mm; 12 mm; 14 mm; 18 mm; 30 mm

Conditions environnementales

Température ambiante -25 ... 85 °C (-13 ... 185 °F)

Caractéristiques mécaniques

Dimensions

Hauteur	54 mm
Largeur	25 mm

Données techniques

Longueur	60 mm
Remarque	Egalement adapté pour des barrières lumineuses filetées des séries KT10, GLV12, VL18, 18GM60, CP18 et GLV30.

Nature de la prestation

L'aide au montage est livrée avec 2 têtes de montage ($\varnothing 18$ mm, $\varnothing 30$ mm) et 4 douilles d'adaptation ($\varnothing 5$ mm, $\varnothing 8$ mm, $\varnothing 12$ mm, $\varnothing 14$ mm).