



## organe de commande

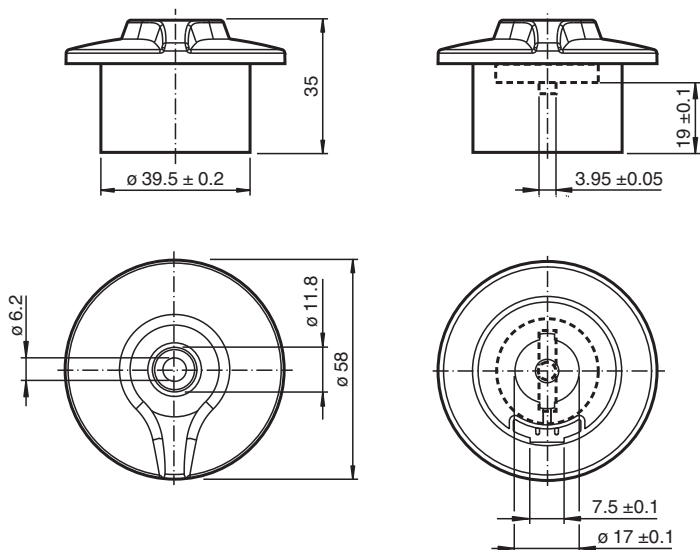
### BT-F130-A

- Compatible avec un montage sur actionneurs de vannes pour une utilisation avec les technologies liées aux vannes

Commande pour série F130



## Dimensions



## Données techniques

### Caractéristiques mécaniques

diamètre d'arbre	< 27,5 mm
hauteur d'arbre	20 mm
<b>Matériau</b>	
Boîtier	Elément de fixation : PBT
rondelle d'écartement	PP (1 pièce, épaisseur 5,5 mm)
bouchon borgne	PBT (1 pièce, noire)
vis de fixation	pour came : 1.4305 / AISI 303 (1 exemplaire M6 x 25)
Masse	25 g
Couple de serrage des vis de fixation	≤ 1,5 Nm

Date de publication: 2025-05-22 Date d'édition: 2025-05-22 : 1.99856\_fra.pdf

Reportez-vous aux « Remarques générales sur les informations produit de Pepperl+Fuchs ».

Groupe Pepperl+Fuchs  
www.pepperl-fuchs.com

États-Unis : +1 330 486 0001  
fa-info@us.pepperl-fuchs.com

Allemagne : +49 621 776 1111  
fa-info@de.pepperl-fuchs.com

Singapour : +65 6779 9091  
fa-info@sg.pepperl-fuchs.com

PEPPERL+FUCHS