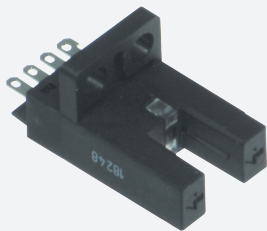


# Cellule opto-électronique à fourche GL5-J/28a/155



- Boîtier miniature
- Optimisé pour la détection de petites pièces
- Fréquence de commutation élevée
- Montage simple et rapide
- Visualisation de l'état de commutation

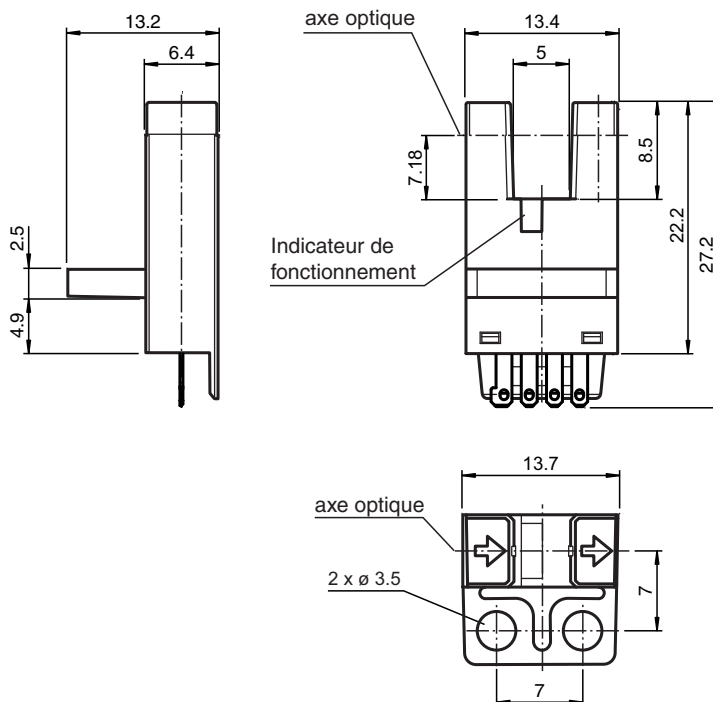
Cellule à fourche optoélectronique miniature pour la détection de petites pièces, conception J, lumière infrarouge, sorties NPN, connecteur plat



## Fonction

Le détecteur à fente miniature GL5 offre une performance optique élevée dans un petit boîtier. Il est optimisé pour répondre aux exigences du secteur des semi-conducteurs en matière de détection de petites pièces. Une large plage de tension allant de 5 V CC à 24 V CC, et la fréquence de commutation la plus rapide de sa catégorie (5 kHz) sont les gages de qualité de ce détecteur. L'ouverture intégrée permet de détecter des petites pièces avec une taille d'objet minimale de 0,8 x 1,8 mm. Le détecteur offre des sorties NPN ou PNP antivalentes. Un vaste choix de boîtiers ayant une conception optimisée offre une liberté d'installation optimale des détecteurs dans un environnement encombré.

## Dimensions



Date de publication: 2023-04-04 Date d'édition: 2023-04-04 : 806134\_fra.pdf

Reportez-vous aux « Remarques générales sur les informations produit de Pepperl+Fuchs ».

Groupe Pepperl+Fuchs  
www.pepperl-fuchs.com

États-Unis : +1 330 486 0001  
fa-info@us.pepperl-fuchs.com

Allemagne : +49 621 776 1111  
fa-info@de.pepperl-fuchs.com

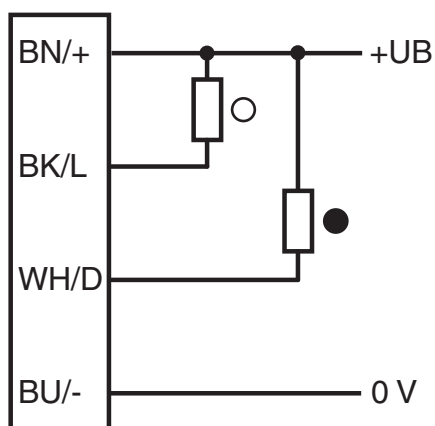
Singapour : +65 6779 9091  
fa-info@sg.pepperl-fuchs.com

**PEPPERL+FUCHS**

## Données techniques

| Caractéristiques générales                              |                |   |
|---|----------------|---|
| Emetteur de lumière                                     |                | IREDD   |
| Type de lumière   |                | Infrarouge, lumière constante , 940 nm  |
| Taille de la cible                                      |                | 0,8 x 1,8 mm  |
| Largeur de la fourche                                   |                | 5 mm  |
| Profondeur de fourche                                   |                | 8,5 mm  |
| Limite de la lumière ambiante                           |                | 1000 Lux  |
| Valeurs caractéristiques pour la sécurité fonctionnelle |                |   |
| MTTF <sub>d</sub>                                       |                | 3760 a  |
| Durée de mission (T <sub>M</sub> )                      |                | 20 a  |
| Couverture du diagnostic (DC)                           |                | 0 %   |
| Eléments de visualisation/réglage                       |                |   |
| Visual. état de commutation                             |                | LED rouge allumée si le faisceau d'émission a été reçu  |
| Caractéristiques électriques                            |                |   |
| Tension d'emploi  | U <sub>B</sub> | 5 ... 24 V CC , classe 2  |
| Consommation à vide                                     | I <sub>0</sub> | max. 20 mA  |
| Retard à la disponibilité                               | t <sub>v</sub> | < 2 ms  |
| Sortie  |                |   |
| Mode de commutation                                     |                | commutation "clair/foncé"   |
| Sortie signal   |                | 2 npn antivalentes , protégé contre les surtensions   |
| Tension de commutation                                  |                | max. 30 V CC  |
| Courant de commutation                                  |                | max. 50 mA , (charge résistive)   |
| Chute de tension  | U <sub>d</sub> | max. 0,2 V pour 10 mA max. 0,6 V pour 50 mA   |
| Fréquence de commutation                                | f              | max. 5 kHz  |
| Temps d'action  |                | 40 µs Le faisceau est non interrompu<br>80 µs Le faisceau est interrompu  |
| Reproductibilité  | R              | 0,03 mm   |
| conformité de normes et de directives                   |                |   |
| Conformité aux directives                               |                |   |
| Directive CEM 2004/108/CE                               |                | EN 60947-5-2:2007+A1:2012   |
| Conformité aux normes                                   |                |   |
| Normes  |                | UL 60947-5-2  |
| Agréments et certificats                                |                |   |
| Agrément UL   |                | cULus Recognized, Class 2 Power Source  |
| agrément CCC  |                | Les produits dont la tension de service est ≤36 V ne sont pas soumis à cette homologation et ne portent donc pas le marquage CCC. |
| Conditions environnementales                            |                |   |
| Température ambiante                                    |                | -25 ... 55 °C (-13 ... 131 °F)  |
| Température de stockage                                 |                | -30 ... 80 °C (-22 ... 176 °F)  |
| Degré de pollution                                      |                | 2   |
| Caractéristiques mécaniques                             |                |   |
| Largeur du boîtier                                      |                | 13,2 mm   |
| Hauteur du boîtier                                      |                | 13,4 mm   |
| Degré de protection                                     |                | IP50  |
| Raccordement  |                | avec fiches plates, 4 pôles   |
| Matériau  |                |   |
| Boîtier   |                | PBT   |
| Masse   |                | 3 g   |
| Couple de serrage des vis de fixation                   |                | 0,6 Nm  |

## Affectation des broches



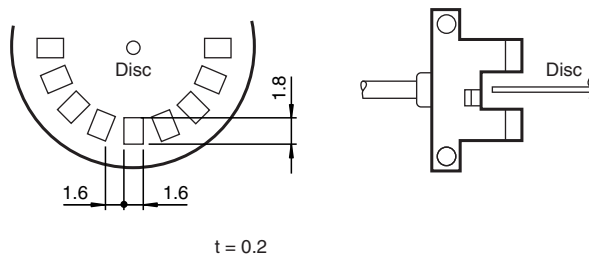
- = commutation "claire"
- = commutation "foncé"

## Accessoires

|  |                    |                                    |
|--|--------------------|------------------------------------|
|  | <b>CBL SET GL5</b> | Câble de liaison pour la série GL5 |
|--|--------------------|------------------------------------|

## Temps de réponse

Le temps de réponse est lié à un disque rotatif représenté sur la figure ci-après.



### Utilisation

La série GL5 est conçue pour des applications de l'industrie des semi-conducteurs pour la reconnaissance précise du petit matériel.

Les applications typiques sont :

1. la détection du cadre de guidage
2. la détection du point de déclenchement en cas de disques à cames
3. la détection des positions de démarrage et de fin pour les porte-outils
4. la détection de la hauteur d'empilement des tranches de silicium