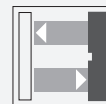


Cellules à réflexion directe HGA

GLV30-8-H-2371

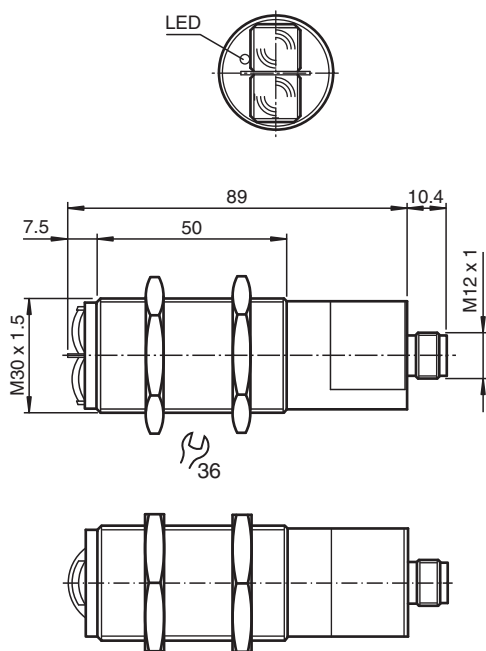


- Boîtier en matière plastique M30
- Commutation "forcé"

Cellule en mode détection directe avec élimination de l'arrière-plan



Dimensions



Données techniques

Caractéristiques générales

Domaine de détection	20 ... 150 mm
Domaine de détection min.	0 ... 145 mm
Domaine de détection max.	0 ... 170 mm
Élimination de l'arrière-plan	à partir de 180 mm
Émetteur de lumière	IREL
Type de lumière	infrarouge, lumière modulée
Différence noir-blanc (6%/90%)	< 10 mm
Diamètre de la tache lumineuse	4 mm pour une distance de 150 mm
Angle d'ouverture	± 1 °
Limite de la lumière ambiante	30000 Lux

Éléments de visualisation/réglage

Date de publication: 2024-07-23 Date d'édition: 2024-07-23 : 419285_fra.pdf

Reportez-vous aux « Remarques générales sur les informations produit de Pepperl+Fuchs ».

Groupe Pepperl+Fuchs
www.pepperl-fuchs.com

États-Unis : +1 330 486 0001
fa-info@us.pepperl-fuchs.com

Allemagne : +49 621 776 1111
fa-info@de.pepperl-fuchs.com

Singapour : +65 6779 9091
fa-info@sg.pepperl-fuchs.com

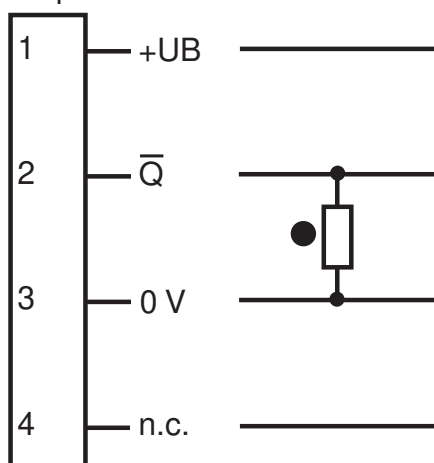
PF PEPPERL+FUCHS

Données techniques

Visual. état de commutation		LED jaune : allumée si le récepteur n'est pas éclairé
Caractéristiques électriques		
Tension d'emploi	U_B	24 V C.C. \pm 20 %
Ondulation		10 %
Consommation à vide	I_0	30 mA
Sortie		
Mode de commutation		commutation "foncé"
Sortie signal		1 PNP, protégée contre les courts-circuits et l'inversion de polarité, collecteur ouvert
Tension de commutation		max. 30 V CC
Courant de commutation		max. 200 mA
Fréquence de commutation	f	35 Hz
Temps d'action		10 ms
Conformité		
Norme produit		EN 60947-5-2
Agréments et certificats		
Agrément UL		cULus Listed, Class 2 Power Source, Type 1 enclosure
agrément CCC		Les produits dont la tension de service est \leq 36 V ne sont pas soumis à cette homologation et ne portent donc pas le marquage CCC.
Conditions environnementales		
Température ambiante		-20 ... 60 °C (-4 ... 140 °F)
Température de stockage		-20 ... 75 °C (-4 ... 167 °F)
Caractéristiques mécaniques		
Degré de protection		IP67
Raccordement		connecteur en matière plastique M12 x 1, 4 broches
Matériau		
Boîtier		ABS, noir , Couvercle frontal vert (pour différencier les types de détecteurs dans l'installation)
Sortie optique		lentilles en matière plastique
Masse		env. 70 g
Dimensions		
Longueur		89 mm
Diamètre		30 mm

Affectation des broches

Option : /47



- = commutation "claire"
- = commutation "foncé"

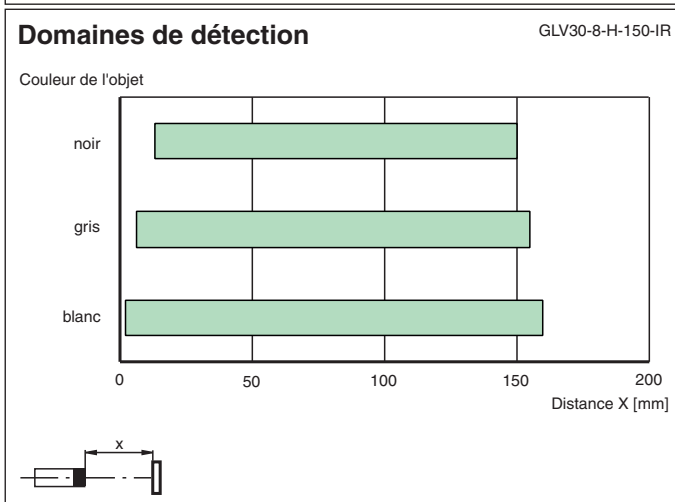
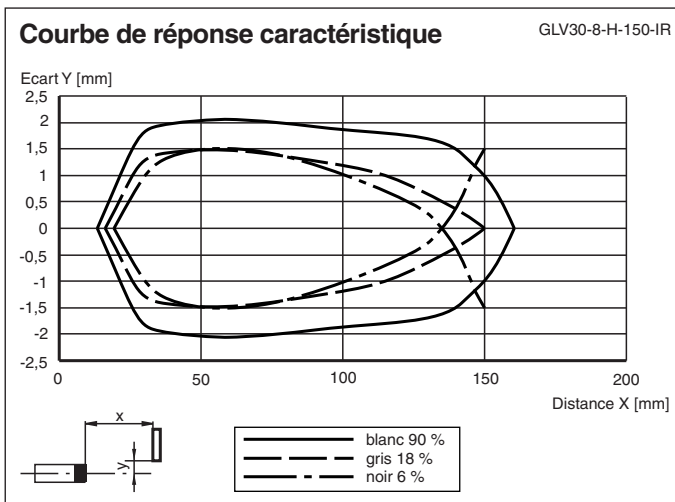
Affectation des broches



Couleur des fils selon EN 60947-5-2

1	BN
2	WH
3	BU
4	BK

Courbe caractéristique



Date de publication: 2024-07-23 Date d'édition: 2024-07-23 : 419285_fra.pdf