

Contrôleur de Rotation

KFU8-DW-1.D

- Surveillance régime jusqu'à 40 kHz
- 1 valeur de présélection avec sortie de relais et affichage LED
- Connexion possible de capteurs 2, 3, 4 fils et NAMUR, ainsi qu'un codeur angulaire
- Retard au démarrage
- Commande guidée par menu via 4 touches frontales
- Mesure de la durée de période
- Possibilité d'inversion du signal de sortie
- Appareils d'affichage réglables dans une plage de 0,1 ... 2,5 sec

Contrôleur de Rotation



Données techniques

Valeurs caractéristiques pour la sécurité fonctionnelle

MTTF _d		100 a
Alimentation		
Tension assignée	U _r	196 ... 250 V C.A. , 98 ... 127 V C.A. , 50/60 Hz 20 ... 30 V CC
Protection		Fusible externe 4 A
Puissance absorbée		C.A. : < 5 VA CC: < 5 W
Entrée 1		
Raccordement		bornes 8-, 9+
types de capteurs connectables		capteurs NAMUR selon DIN EN 60947-5-6
Tension à vide		8,2 V CC
Courant de court-circuit		6,5 mA
Point de commutation		1,2 ... 2,1 mA , hystérésis env. 0,2 mA
Fréquence d'entrée		0,002 ... 10000 Hz, Longueur/Durée d'impulsion: ≥ 20µs
Impédance		1,2 kΩ
Entrée 2		
Point de commutation		high: 16 ... 30 V CC; maxi. 10 mA par pôle négatif constant intégré ; R _i ≈ 3 kΩ low: 0 ... 6 V DC
Fréquence d'entrée		0,002 ... 40000 Hz, Longueur/Durée d'impulsion: ≥ 12µs
Raccordement		Bornes 7+, 13- Alimentation capteur Bornes 14, 15 npn/pnp Entrée (à séparation galvanique)
types de capteurs connectables		Commutateur capacitif à deux, trois ou quatre fils, codeurs incrémentaux ou impulsions générées en externe 16 ... 30 V
alimentation capteur		19 ... 31 V CC non stabilisé ; ≤ 30 mA protégé(e)((s)) contre les courts-circuits
Entrée 3		
alimentation capteur		24 V CC ± 10 % , 30 mA , protégée contre les courts-circuits
Shunt de démarrage		Asservissement par signal externe 16 ... 30 V ou Connecteur pont bornes 2/3 ou En connectant la tension d'alimentation (borne 2 et borne 3 à pontage permanent)
Durée de retard		0,1 ... 999,9 s (signal déclencheur externe)
Sortie		
Sortie relais		1 inverseur Contact de travail, contact de repos, COM
Chargement du contact		250 V C.A./2 A/ cosφ ≥ 0,7 40 V C.C./2 A
temporisation		≤ 20 ms (y compris temps de calcul)
Durée de vie mécanique		≥ 20.000.000 cycles de manoeuvre

Date de publication: 2025-06-18 Date d'édition: 2025-06-23 : 190149_fra.pdf

Reportez-vous aux « Remarques générales sur les informations produit de Pepperl+Fuchs ».

Groupe Pepperl+Fuchs
www.pepperl-fuchs.com

États-Unis : +1 330 486 0001
fa-info@us.pepperl-fuchs.com

Allemagne : +49 621 776 1111
fa-info@de.pepperl-fuchs.com

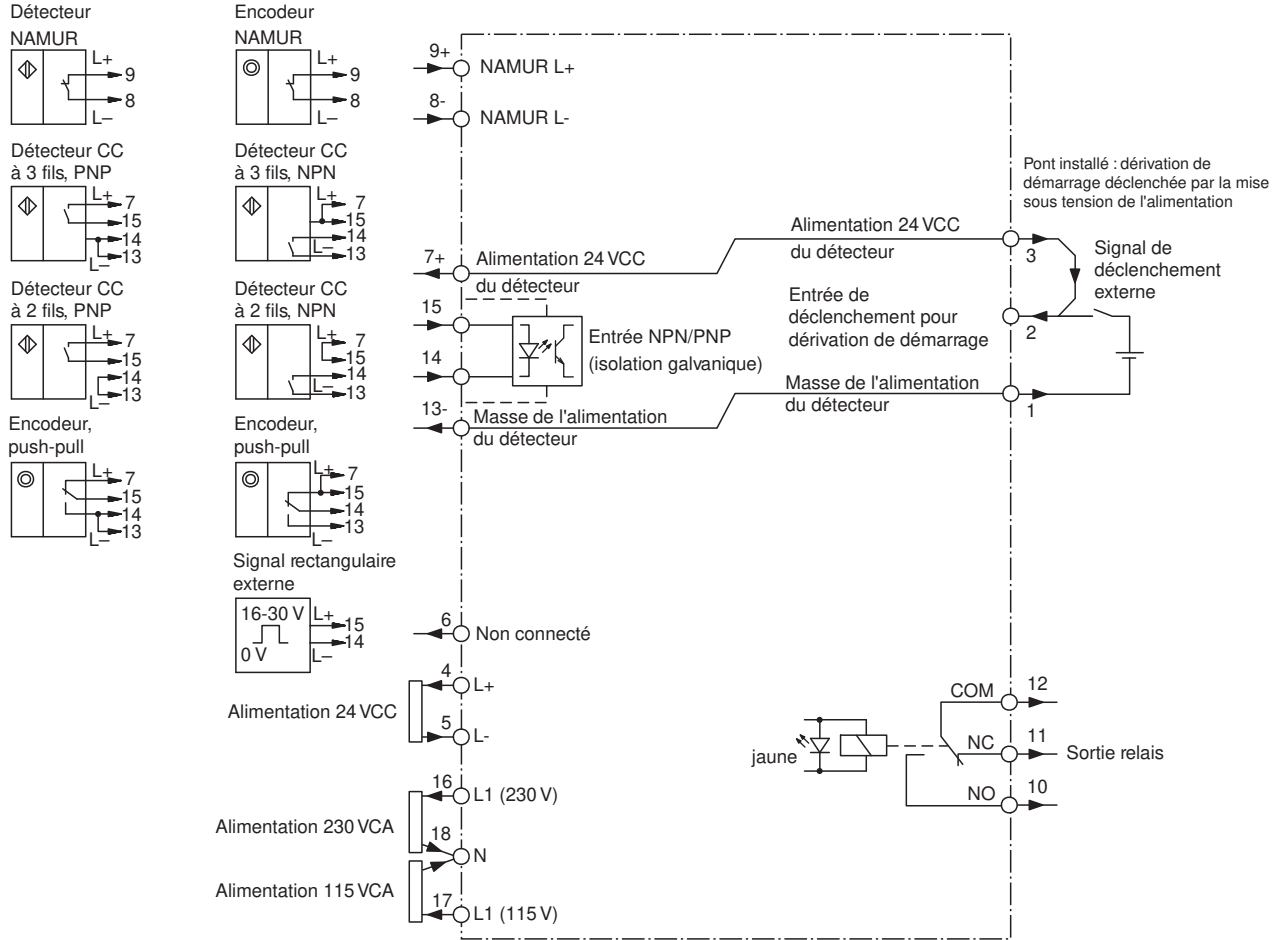
Singapour : +65 6779 9091
fa-info@sg.pepperl-fuchs.com

PEPPERL+FUCHS

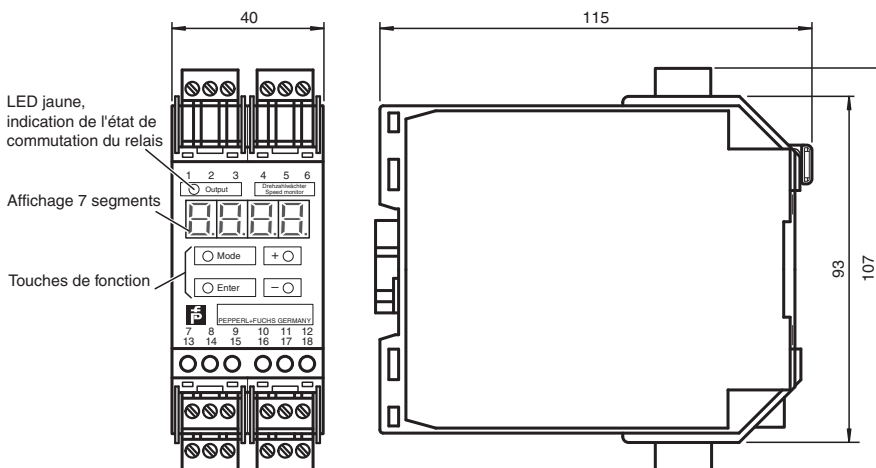
Données techniques

Caractéristiques de transfert	
Modification d'intervalle	5 ms (temps de traitement processeur interne)
Retard à la disponibilité	≤ 400 ms
erreur de mesure	0 ... 40000 Hz: ≤ ±0,1% Affichage : ±1 numérique
Fonction de temporisation	Temporisation d'armement, de retombée, relais à contact de passage à l'appel, prolongement impulsions
Temps chronomètre	0 ... 999,9 s ; Inversion possible du sens d'action
Conformité aux normes	
Compatibilité électromagnétique	selon EN 50081-2/EN 50082-2
Conditions environnementales	
Température ambiante	-25 ... 40 °C (-13 ... 104 °F)
Température de stockage	-40 ... 85 °C (-40 ... 185 °F)
Humidité rel. de l'air	80 % max., sans condensation
Hauteur d'utilisation	0 ... 2000 m
conditions d'emploi	L'appareil ne doit être utilisé qu'en intérieur.
Caractéristiques mécaniques	
Dispositif de raccordement	Attention : Remarque : l'appareil ne doit être raccordé qu'à une alimentation commutable. L'interrupteur ou le disjoncteur doit être accessible et identifié en tant que séparateur de l'appareil.
Degré de protection	IP20
Raccordement	bornes codées débouchables , section de fils max. 0,34 ... 2,5 mm ²
Forme constructive	Boîtier de bornes modulaire en Macrolon, système KF Pour une utilisation dans le module d'armoire électrique/de raccordement d'armoire
Fixation	encliquetage sur rail normalisé 35 mm ou fixation par vis

Connexion



Assemblage



Date de publication: 2025-06-18 Date d'édition: 2025-06-23 : 190149_fra.pdf

Reportez-vous aux « Remarques générales sur les informations produit de Pepperl+Fuchs ».

Groupe Pepperl+Fuchs
www.pepperl-fuchs.com

États-Unis : +1 330 486 0001
fa-info@us.pepperl-fuchs.com

Allemagne : +49 621 776 1111
fa-info@de.pepperl-fuchs.com

Singapour : +65 6779 9091
fa-info@sg.pepperl-fuchs.com

PEPPERL+FUCHS

Informations supplémentaires

Description de l'appareil

Le contrôleur de rotation KFU8-DW-1.D est un appareil destiné à **l'affichage et à la surveillance des signaux périodiques** apparaissant dans pratiquement tous les domaines de l'automatisation et de la technique liée aux processus industriels, c'est-à-dire des fréquences aux vitesses de rotation.

Les signaux d'entrée sont exploités d'après la méthode de calcul du cycle pour être ensuite convertis par un contrôleur rapide en une fréquence ou une vitesse de rotation.

Lors de la mise au point de l'appareil, le cas spécial relativement fréquent de Mesure de la vitesse de rotation a subi des attentions particulières. Ainsi, **l'affichage et les entrées** sont faites soit en **Hz** soit en **min⁻¹**.

Il est également possible, pour les applications caractérisées par des processus lents, avec des transmetteurs de signaux délivrant **plusieurs impulsions par tour**, d'opérer automatiquement avec la **vitesse de rotation réelle** de l'entraînement en déterminant le nombre d'impulsions par tour.

La valeur mesurée est affichée sur un **écran LED à 4 chiffres de 7 segments**, placé à l'avant de l'appareil avec jusqu'à **3 chiffres après la virgule**.

La fonction de surveillance est réalisée par une **valeur limite**, dont l'hystérésis supérieure et inférieure sont sélectionnées à l'intérieur de la plage de mesure et d'affichage.

Dès que la valeur mesurée est inférieure à l'hystérésis inférieure ou supérieure, le **signal de sortie** est généré avec un **relais équipé d'un contact commutateur**. En raison de la commutation rapide, la sortie du relais est utilisée **pour activer directement** un élément de commande ou **comme signal d'entrée pour une commande de supervision**.

Par ailleurs, l'état de commutation du relais est affiché à l'aide d'une **LED jaune** à l'avant de l'appareil.

Un bloc de fonctions est monté en amont du relais, qui permet d'avoir **10 fonctions de temporisation différentes**, rendant ainsi le montage d'un relais de temporisation superflu. Outre le **retard à l'appel et à la retombée**, la **fonction de commutation et de temporisation et la prolongation de l'impulsion**, il est possible de sélectionner le **sens opératoire du relais**, c'est-à-dire la surveillance de la vitesse de rotation inférieure ou supérieure.

Le **shunt de démarrage** intégré, qui est lancé dès l'application de la tension d'alimentation ou du démarrage extérieur d'un signal, **empêche l'apparition de signaux de défaut** au démarrage du système surveillé.

Le contrôleur de rotation peut être alimenté avec une tension de **115 V C.A., de 230 V C.A. ou de 24 V C.C** et met à disposition lors du raccordement à une tension alternative, une **source de 24 V C.C. pour alimenter le transmetteur de signal**.

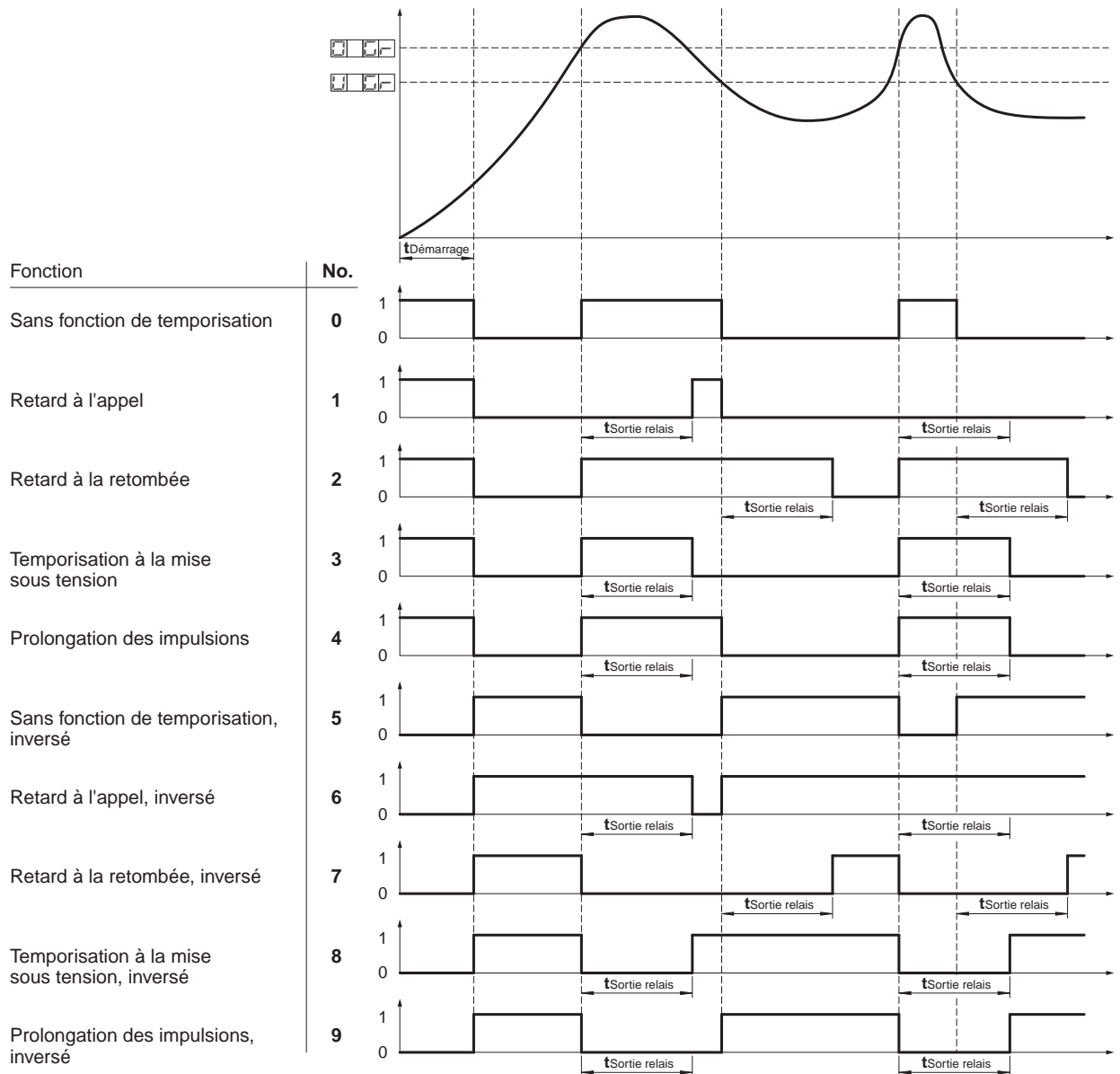
Comme **transmetteurs de signaux**, il accepte tous les interrupteurs de proximité conventionnels à **deux, trois ou quatre fils** et les **codeurs** incrémentaux. Par ailleurs, il est équipé de deux bornes pour le raccordement d'**interrupteurs de proximité conformément à DIN 19234 (NAMUR)**.

Occupation des bornes

Borne 1 :	Alimentation du transmetteur de signaux GND
Borne 2 :	Entrée de déclenchement pour shunt de démarrage
Borne 3 :	Alimentation du transmetteur de signaux +24 V C.C.
Borne 4 :	Alimentation + 24 V C.C.
Borne 5 :	Alimentation électrique GND
Borne 6 :	Non occupé.
Borne 7 :	Alimentation du transmetteur de signaux +24 V DC
Borne 8 :	Entrée NAMUR L-
Borne 9 :	Entrée NAMUR L+
Borne 10 :	Relais, contact à fermeture, NO
Borne 11 :	Relais, contact à ouverture, NC
Borne 12 :	Relais, racine, COM
Borne 13 :	Alimentation du transmetteur de signaux GND
Borne 14 :	Transmetteur de signaux, entrée NPN
Borne 15 :	Transmetteur de signaux, entrée PNP
Borne 16 :	Tension d'alimentation L1, 230 V C.A.
Borne 17 :	Tension d'alimentation L1, 115 V C.A.

Borne 18 : Tension d'alimentation N

Fonctions de temporisation, inversion du sens d'action du relais de sortie



Date de publication: 2025-06-18 Date d'édition: 2025-06-23 : 190149_fra.pdf

Reportez-vous aux « Remarques générales sur les informations produit de Pepperl+Fuchs ».

Groupe Pepperl+Fuchs
www.pepperl-fuchs.com

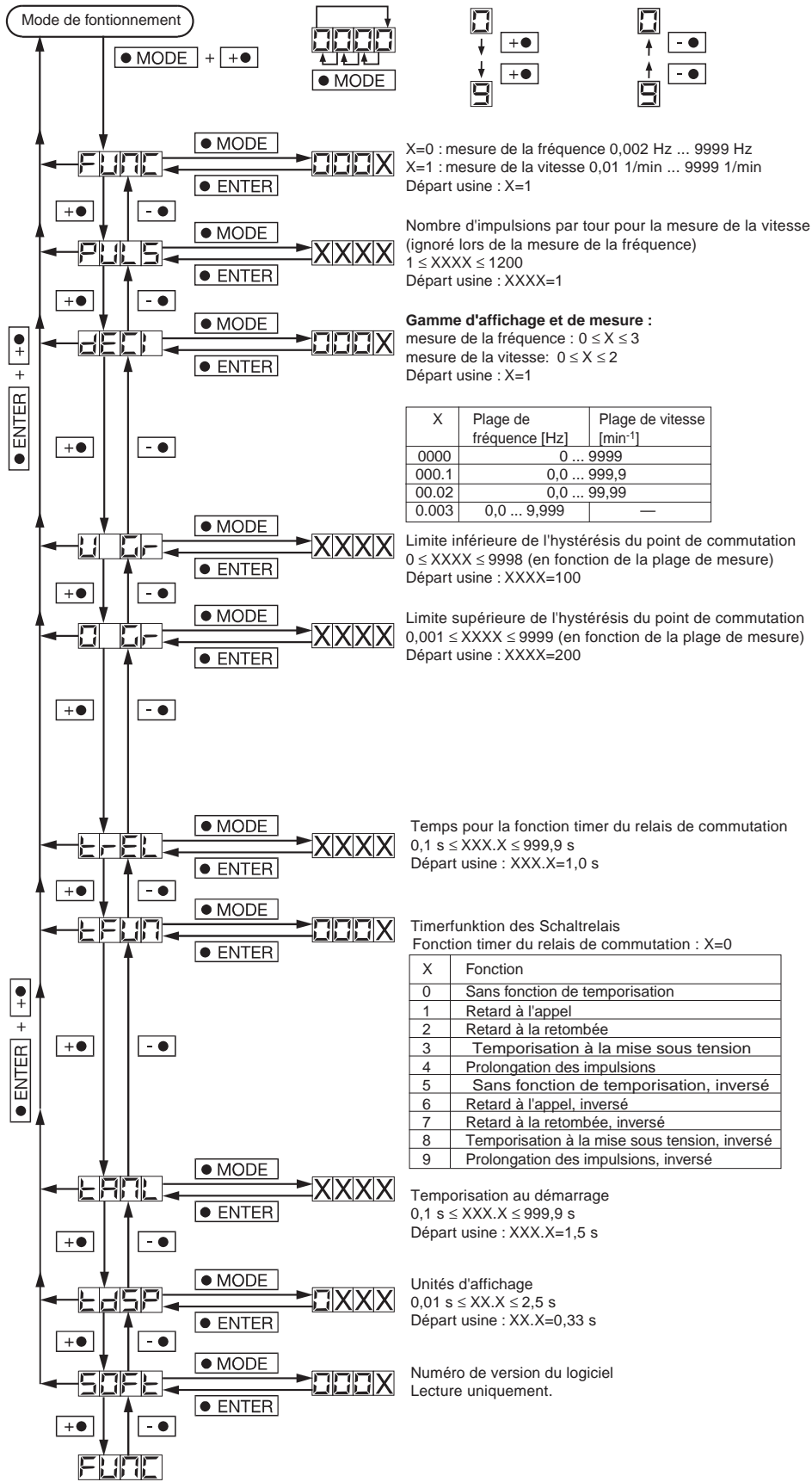
États-Unis : +1 330 486 0001
fa-info@us.pepperl-fuchs.com

Allemagne : +49 621 776 1111
fa-info@de.pepperl-fuchs.com

Singapour : +65 6779 9091
fa-info@sg.pepperl-fuchs.com

PF PEPPERL+FUCHS

Description du fonctionnement



Date de publication: 2025-06-18 Date d'édition: 2025-06-23 : 190149_fra.pdf

Reportez-vous aux « Remarques générales sur les informations produit de Pepperl+Fuchs ».