

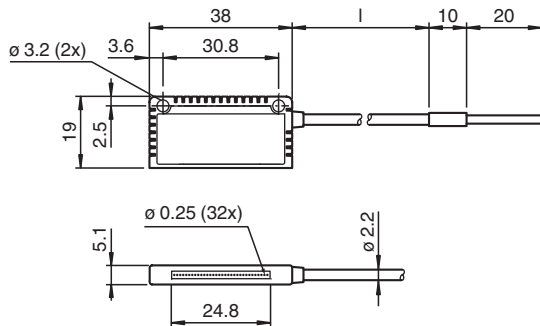
# Fibre optique en matière plastique KLR-A32-2,2-2,0-K141



- Grande plage de réglage

Fibre optique en matière plastique en mode réflex

## Dimensions



## Données techniques

Caractéristiques générales	
Domaine de détection	SU18: 35 mm SU18/35: 120 mm SU19: 35 mm
Longueur des fibres optiques	l 2000 mm , à câbler par soi-même
Diamètre du fibre optique	d 2,2 mm
Forme d'adaptateur	00
élément terminal	circuit prétraité
rayon de courbure	min. 25 mm
Répartition des fibres	Fv voir dimensions
Angle d'ouverture	67 °
Conditions environnementales	
Température ambiante	-55 ... 70 °C (-67 ... 158 °F)
Caractéristiques mécaniques	
Matériau	
Sortie optique	Plastique
enveloppe	PVC
Noyau	Plastique
élément terminal	Plastique
Cellules pour fibres optiques	
Séries des appareils	SU18 ; SU18/35 ; SU19

Date de publication: 2025-12-17 Date d'édition: 2025-12-17 : 806422\_fra.pdf

Reportez-vous aux « Remarques générales sur les informations produit de Pepperl+Fuchs ».

Groupe Pepperl+Fuchs  
www.pepperl-fuchs.com

États-Unis : +1 330 486 0001  
fa-info@us.pepperl-fuchs.com

Allemagne : +49 621 776 1111  
fa-info@de.pepperl-fuchs.com

Singapour : +65 6779 9091  
fa-info@sg.pepperl-fuchs.com

**PF** PEPPERL+FUCHS

## Application

**Attention :**

Les conducteurs optiques ne doivent pas être pliés ou torsadés. Les forces de traction intenses entraînent la destruction. Eviter tout contact avec de l'essence ou des solvants organiques.

