

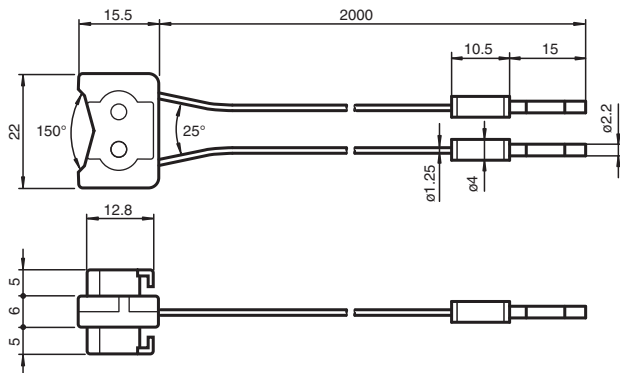
Fibre optique en matière plastique KLR-C02-1,25-2,0-K128



- Mesure du niveau de remplissage

Fibre optique en matière plastique en mode réflex

Dimensions



Données techniques

Caractéristiques générales

Domaine de détection		4 mm ... 26 mm
Longueur des fibres optiques	l	2000 mm , à câbler par soi-même
Diamètre du fibre optique	d	1,25 mm
Forme d'adaptateur		00
élément terminal		Rectangulaires
rayon de courbure		min. 15 mm
Répartition des fibres	Fv	voir dimensions
Angle d'ouverture		67 °
Accessoires fournis		Cutter pour fibres optiques en matière plastique

Conditions environnementales

Température ambiante	-55 ... 70 °C (-67 ... 158 °F)
----------------------	--------------------------------

Caractéristiques mécaniques

Degré de protection	IP50
Matériau	
Sortie optique	Plastique
enveloppe	PVC
Noyau	Plastique
élément terminal	PC (polycarbonate)

Cellules pour fibres optiques

Date de publication: 2025-12-17 Date d'édition: 2025-12-17 : 805884_fra.pdf

Reportez-vous aux « Remarques générales sur les informations produit de Pepperl+Fuchs ».

Groupe Pepperl+Fuchs
www.pepperl-fuchs.com

États-Unis : +1 330 486 0001
fa-info@us.pepperl-fuchs.com

Allemagne : +49 621 776 1111
fa-info@de.pepperl-fuchs.com

Singapour : +65 6779 9091
fa-info@sg.pepperl-fuchs.com

PF PEPPERL+FUCHS

Données techniques

Séries des appareils	SU18 ; SU18/35 ; SU19
----------------------	-----------------------

Date de publication: 2025-12-17 Date d'édition: 2025-12-17 : 805884_fra.pdf

Reportez-vous aux « Remarques générales sur les informations produit de Pepperl+Fuchs ».

Groupe Pepperl+Fuchs
www.pepperl-fuchs.com

États-Unis : +1 330 486 0001
fa-info@us.pepperl-fuchs.com

Allemagne : +49 621 776 1111
fa-info@de.pepperl-fuchs.com

Singapour : +65 6779 9091
fa-info@sg.pepperl-fuchs.com

Application

Attention :

Les conducteurs optiques ne doivent pas être pliés ou torsadés. Les forces de traction intenses entraînent la destruction. Eviter tout contact avec de l'essence ou des solvants organiques.

