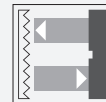




## Cellule en mode reflex

### MLV41-55-IO/98/103



- Gamme robuste avec boîtier en métal résistant à la corrosion
- Interface IO Link pour les données de service et de processus
- Fréquence de commutation très élevée
- Écran clair et pratique pour chaque mode de fonctionnement
- Résistant au bruit : fonctionnement fiable dans toutes les conditions
- Boîtier en aluminium avec revêtement Dela-Seal de haute qualité

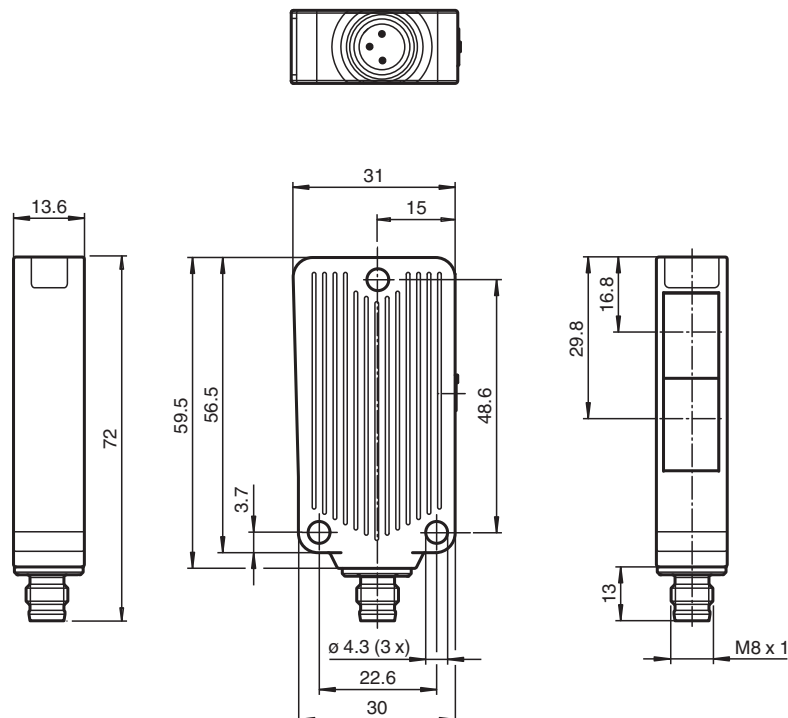
Cellule robuste en mode reflex équipée d'un filtre polarisant, boîtier compact, interface IO-Link, champ de détection de 7 m, lumière rouge, obscurité activée, sortie PNP, fiche M8



### Fonction

La conception unique et extrêmement populaire de la série MLV41 permet de la monter correctement dans les zones confinées et offre toutes les fonctions réservées en principe aux détecteurs photoélectriques de plus grande taille. La série MLV41 dispose de nombreuses fonctions, notamment des LED d'état très visibles à l'avant et à l'arrière, une résistance à la lumière ambiante, une protection contre la diaphonie et des signaux universellement applicables, compatibles avec toutes les logiques de commutation et les polarités possibles. La résistance accrue à la lumière ambiante garantit un fonctionnement fiable, même lorsque des lampes modernes à économie d'énergie avec ballasts électroniques sont utilisées. Il en va de même en présence de plusieurs appareils : l'utilisation de plusieurs détecteurs à proximité ne pose aucun problème.

### Dimensions



### Données techniques

#### Caractéristiques générales

Domaine de détection d'emploi	0 ... 7 m
Distance du réflecteur	0,1 ... 8 m

## Données techniques

Domaine de détection limite		10 m
Cible de référence		réflecteur H85-2
Emetteur de lumière		LED
Type de lumière		rouge, lumière modulée , 625 nm
Filtre polarisant		oui
Ecart angulaire		max. $\pm 1,5^\circ$
Diamètre de la tache lumineuse		env. 300 mm pour un domaine de la portée de 8,5 m
Angle d'ouverture		1,5 °
Sortie optique		frontale
Limite de la lumière ambiante		20000 Lux
<b>Valeurs caractéristiques pour la sécurité fonctionnelle</b>		
MTTF <sub>d</sub>		844 a
Durée de mission (T <sub>M</sub> )		20 a
Couverture du diagnostic (DC)		0 %
<b>Éléments de visualisation/réglage</b>		
Indication fonctionnement		LED verte, allumée en permanence Power on , indication de sous-tension : LED verte clignotante (env. 0,8 Hz) , court-circuit : LED verte clignotante (env. 4 Hz) , Communication lien IO : LED verte débranchée brièvement (f = 1 Hz)
Visual. état de commutation		LED jaune : allumée si le faisceau est libre, clignote si est insuffisante la réserve de fonction
Éléments de contrôle		aucun
<b>Caractéristiques électriques</b>		
Tension d'emploi	U <sub>B</sub>	10 ... 30 V CC
Ondulation		max. 10 %
Consommation à vide	I <sub>0</sub>	max. 30 mA
<b>Interface</b>		
Type d'interface		IO-Link
Protocole		IO-Link V1.0
Mode		COM2 (38,4 kBit/s)
<b>Sortie</b>		
Sortie signal		1 sortie PNP, protégée contre les courts-circuits et l'inversion de polarité, collecteur ouvert
Tension de commutation		max. 30 V CC
Courant de commutation		max. 100 mA
Chute de tension	U <sub>d</sub>	$\leq 2,5$ V CC
Fréquence de commutation	f	1000 Hz
Temps d'action		0,5 ms
<b>Conformité</b>		
Norme produit		EN 60947-5-2
<b>Agréments et certificats</b>		
Agrément UL		cULus Listed 57M3 (uniquement en liaison avec alimentation en tension UL Class 2; Type 1 enclosure)
agrément CCC		Les produits dont la tension de service est $\leq 36$ V ne sont pas soumis à cette homologation et ne portent donc pas le marquage CCC.
<b>Conditions environnementales</b>		
Température ambiante		-40 ... 60 °C (-40 ... 140 °F)
Température de stockage		-40 ... 75 °C (-40 ... 167 °F)
<b>Caractéristiques mécaniques</b>		
Degré de protection		IP65
Raccordement		connecteur M8 x 1, 3 broches
Matériau		
Boîtier		Aluminium , revêtement Delta-Seal
Sortie optique		vitre en verre
Connecteur		métal
Masse		50 g

Date de publication: 2026-01-26 Date d'édition: 2026-01-26 : 221550\_fra.pdf

Reportez-vous aux « Remarques générales sur les informations produit de Pepperl+Fuchs ».

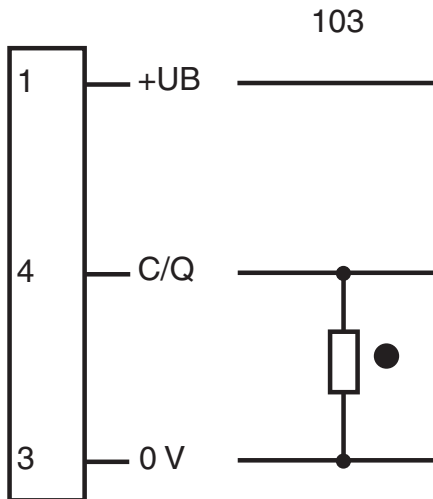
Groupe Pepperl+Fuchs  
www.pepperl-fuchs.comÉtats-Unis : +1 330 486 0001  
fa-info@us.pepperl-fuchs.comAllemagne : +49 621 776 1111  
fa-info@de.pepperl-fuchs.comSingapour : +65 6779 9091  
fa-info@sg.pepperl-fuchs.com

**PEPPERL+FUCHS**

## Données techniques

Dimensions	
Hauteur	56,5 mm
Largeur	31 mm
Profondeur	13,6 mm

## Affectation des broches



- = commutation "claire"
- = commutation "forcé"

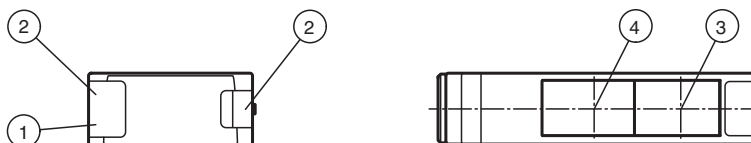
## Affectation des broches



Couleur des fils selon EN 60947-5-2

1	BN
3	BU
4	BK

## Assemblage

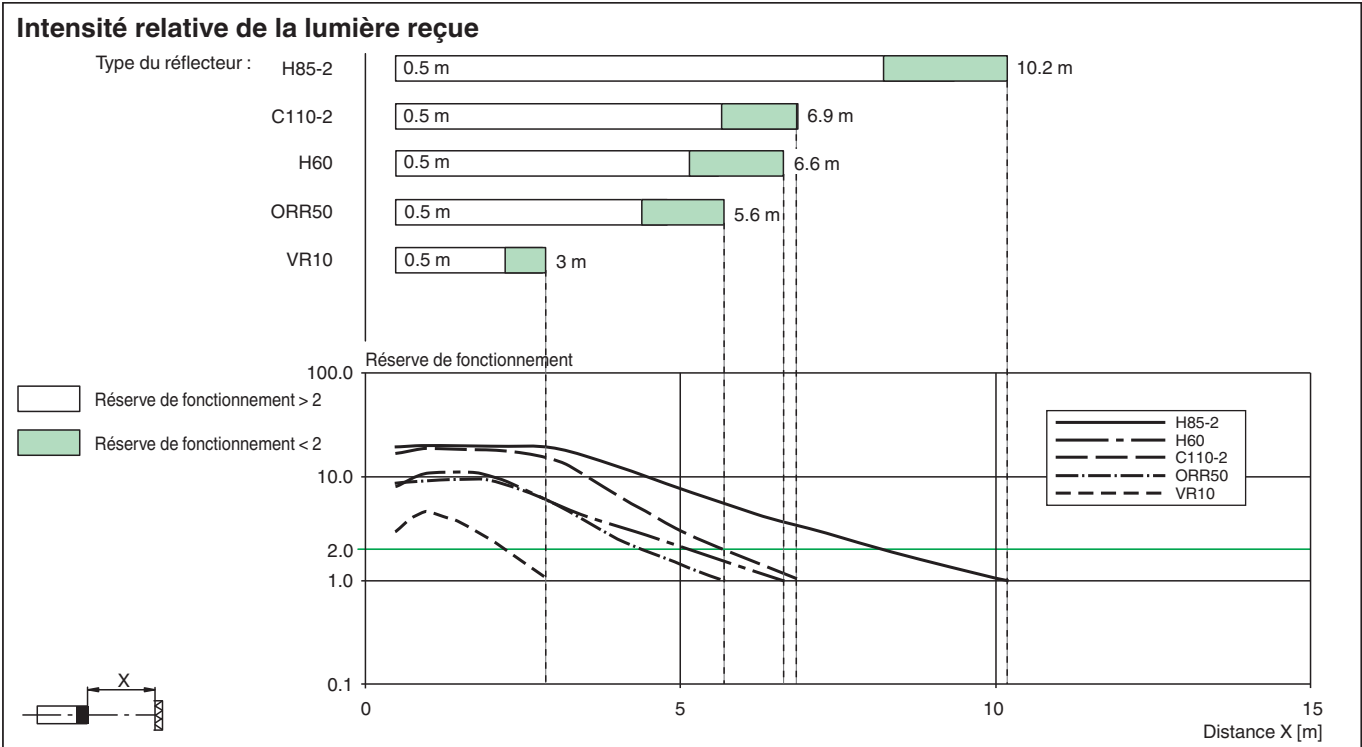
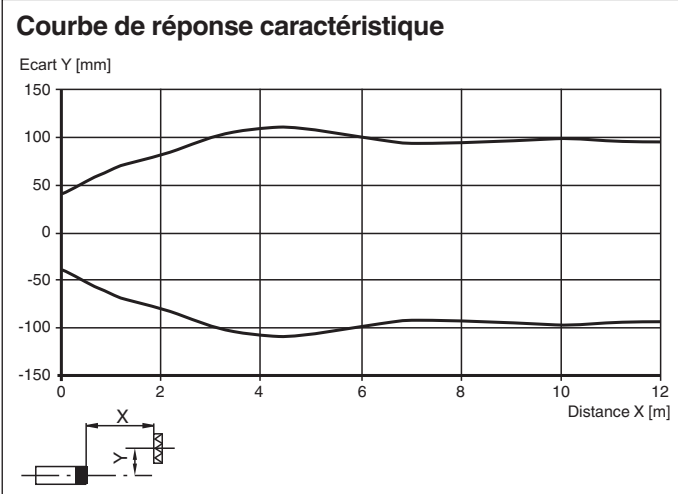


1	Indicateur de fonctionnement verte	3	Axe optique émetteur
2	Visual. état de commutation jaune	4	Axe optique récepteur

Date de publication: 2026-01-26 Date d'édition: 2026-01-26 : 221550\_fra.pdf

Reportez-vous aux « Remarques générales sur les informations produit de Pepperl+Fuchs ».

**Courbe caractéristique**



Date de publication: 2026-01-26 Date d'édition: 2026-01-26 : 221550\_fra.pdf

## Lien ES

Le mode d'exploitation Lien ES est signalé par une brève interruption ( $f = 1$  Hz) de la DEL verte. Parallèlement, la communication Lien ES met à disposition les données du processus (données mesurées par le détecteur) et l'accès aux données nécessaires à l'utilisation.

Les données nécessaires à l'utilisation de l'appareil contiennent les informations suivantes :

### Identification :

- Informations du fabricant
- Indicatif du produit
- Indicatif spécifique à l'utilisateur

### Paramètres de l'appareil :

- Paramètres d'apprentissage
- Paramètres d'exploitation
- Paramètres de configuration
- Commandes de l'appareil

### Messages de diagnostic et avertissements