

# Détecteur inductif

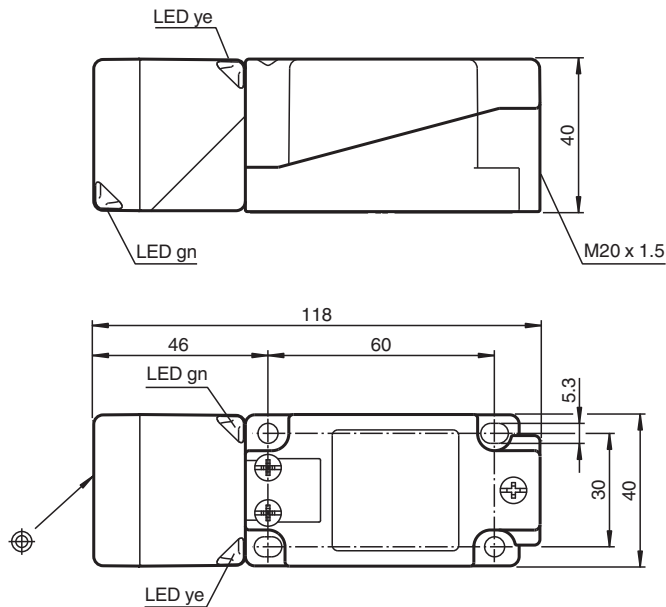
## NBB20-U1-E2-C



- Possibilité de positionner la tête du détecteur par rotations successives
- 20 mm, noyable
- 3 fils courant continu
- 4 LED d'affichage pour une visibilité de 360°
- Utilisation sur les machines à souder (en C.C. ou C.A.)



### Dimensions



### Données techniques

#### Caractéristiques générales

Fonction de commutation		Normalement ouvert (NO)
Type de sortie		PNP
Portée nominale	$s_n$	20 mm
Montage		noyable
Polarité de sortie		CC
Portée de travail	$s_a$	0 ... 16,2 mm
Portée réelle	$s_r$	18 ... 22 mm typ. 20 mm
Facteur de réduction $r_{Al}$		0,33
Facteur de réduction $r_{Cu}$		0,31
Facteur de réduction $r_{1,4301}$		0,74
Facteur de réduction $r_{Ms}$		0,41
Type de sortie		3 fils

Date de publication: 2025-06-06 Date d'édition: 2025-06-14 : 204252\_fra.pdf

Reportez-vous aux « Remarques générales sur les informations produit de Pepperl+Fuchs ».

Groupe Pepperl+Fuchs  
www.pepperl-fuchs.com

États-Unis : +1 330 486 0001  
fa-info@us.pepperl-fuchs.com

Allemagne : +49 621 776 1111  
fa-info@de.pepperl-fuchs.com

Singapour : +65 6779 9091  
fa-info@sg.pepperl-fuchs.com

**PF** PEPPERL+FUCHS

**Données techniques**

**Valeurs caractéristiques**

Tension d'emploi	$U_B$	10 ... 30 V CC
Fréquence de commutation	$f$	0 ... 5 Hz
Course différentielle	$H$	typ. 5 %
Protection contre l'inversion de polarité		protégé
Protection contre les courts-circuits		pulsé
Chute de tension	$U_d$	$\leq 3$ V
Courant d'emploi	$I_L$	0 ... 200 mA
Courant résiduel	$I_r$	0 ... 0,5 mA
Consommation à vide	$I_0$	$\leq 20$ mA
Retard à la disponibilité	$t_v$	300 ms
Champ magnétique continu	$B$	150 mT
Champ magnétique alternatif	$B$	150 mT
Visualisation de la tension d'emploi		LED verte
Visualisation de l'état de commutation		LED jaune

**Valeurs caractéristiques pour la sécurité fonctionnelle**

MTTF <sub>d</sub>		1420 a
Durée de mission (T <sub>M</sub> )		20 a
Couverture du diagnostic (DC)		0 %

**conformité de normes et de directives**

Conformité aux normes		
Normes		EN CEI 60947-5-2

**Agréments et certificats**

Agrément UL		cULus Listed Load Type: General Purpose Circuitry: Class 2 Power Source Enclosure Type Rating: Type 1 Tension d'alimentation/de commutation : 30 V C.C. Courant de commutation de sortie : 200 mA
agrément CCC		Les produits dont la tension de service est $\leq 36$ V ne sont pas soumis à cette homologation et ne portent donc pas le marquage CCC.

**Conditions environnantes**

Température ambiante		-25 ... 85 °C (-13 ... 185 °F)
----------------------	--	--------------------------------

**Caractéristiques mécaniques**

Type de raccordement		Bornes à vis
Informations de connexion		Au maximum, deux conducteurs de même section transversale peuvent être montés sur une borne de raccordement ! couple de serrage 1,2 Nm + 10 %
Section des fils		jusqu'à 2,5 mm <sup>2</sup>
Section transversale minimale du conducteur		sans embouts de câble 0,5 mm <sup>2</sup> , avec embouts 0,34 mm <sup>2</sup>
Section transversale maximale du conducteur		sans embouts de câble 2,5 mm <sup>2</sup> , avec embouts 1,5 mm <sup>2</sup>
Matériau du boîtier		PA/métal avec revêtement par poudrage époxy
Face sensible		PA
partie inférieure du boîtier		Plastique
Degré de protection		IP68 / IP69K
Masse		225 g
Dimensions		
Hauteur		40 mm
Largeur		40 mm
Longueur		118 mm
Remarque		Couple de serrage : 1,8 Nm (boîtier)

Date de publication: 2025-06-06 Date d'édition: 2025-06-14 : 204252\_fra.pdf

## Affectation des broches

