



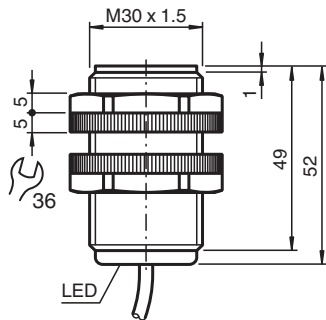
Détecteur inductif

NBN15-30GK50-E2

- Avec densité augmentée, protection IP68/IP69K



Dimensions



Données techniques

Caractéristiques générales		
Fonction de commutation		Normalement ouvert (NO)
Type de sortie		PNP
Portée nominale	s_n	15 mm
Montage		non noyable
Polarité de sortie		CC
Portée de travail	s_a	0 ... 12,15 mm
Facteur de réduction r_{Al}		0,5
Facteur de réduction r_{Cu}		0,4
Facteur de réduction $r_{1.4301}$		0,8
Type de sortie		3 fils
Valeurs caractéristiques		
Tension d'emploi	U_B	10 ... 30 V
Fréquence de commutation	f	0 ... 200 Hz
Protection contre l'inversion de polarité		protégé
Protection contre les courts-circuits		pulsé
Chute de tension	U_d	≤ 3 V

Date de publication: 2025-11-04 Date d'édition: 2025-11-04 : 088553_fra.pdf

Reportez-vous aux « Remarques générales sur les informations produit de Pepperl+Fuchs ».

Groupe Pepperl+Fuchs
www.pepperl-fuchs.com

États-Unis : +1 330 486 0001
fa-info@us.pepperl-fuchs.com

Allemagne : +49 621 776 1111
fa-info@de.pepperl-fuchs.com

Singapour : +65 6779 9091
fa-info@sg.pepperl-fuchs.com

PEPPERL+FUCHS

Données techniques

Courant d'emploi	I_L	0 ... 200 mA
Courant résiduel	I_r	0 ... 0,5 mA typ. 0,1 μ A
Consommation à vide	I_0	\leq 15 mA
Visualisation de l'état de commutation		LED jaune, multi-directionnelle
Valeurs caractéristiques pour la sécurité fonctionnelle		
MTTF _d		1803 a
Durée de mission (T _M)		20 a
Couverture du diagnostic (DC)		0 %
conformité de normes et de directives		
Conformité aux normes		
Normes		EN CEI 60947-5-2
Agréments et certificats		
Agrément UL		cULus Listed Load Type: General Purpose Circuitry: Class 2 Power Source Enclosure Type Rating: Type 1 Tension d'alimentation/de commutation : 30 V C.C. Courant de commutation de sortie : 200 mA
agrément CCC		Les produits dont la tension de service est \leq 36 V ne sont pas soumis à cette homologation et ne portent donc pas le marquage CCC.
Conditions environnantes		
Température ambiante		-25 ... 70 °C (-13 ... 158 °F)
Caractéristiques mécaniques		
Type de raccordement		câble
Matériau du boîtier		PBT
Face sensible		PBT
Degré de protection		IP68 / IP69K
Câble		
Embouts de câble		oui
Diamètre du câble		4,6 mm \pm 0,2 mm
rayon de courbure		> 10 x diamètre de câble
Matériau		PVC
Couleur		gris
Nombre de composants		3
Section des fils		0,34 mm ²
Longueur	L	2 m
Dimensions		
Longueur		50 mm
Diamètre		30 mm
Remarque		utiliser exclusivement les écrous fournis

Affectation des broches

