

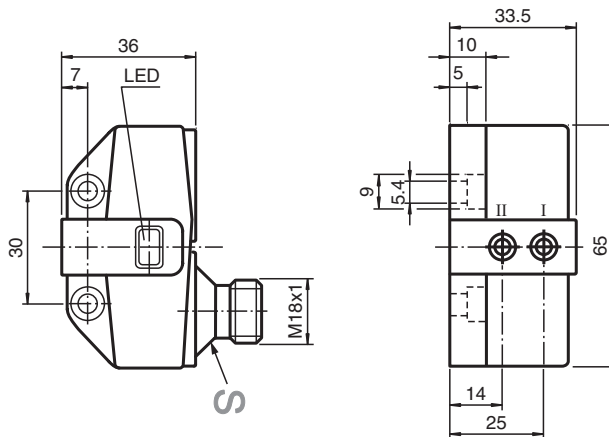


Détecteur inductif NBN3-F31-U8-V18

- Montage directement sur les dispositifs d'entraînement normalisés
- Boîtier stable et compact
- Ajustage reproductible



Dimensions



Données techniques

Caractéristiques générales

Fonction de commutation		Deux, normalement ouverts
Portée nominale	s_n	3 mm
Montage		noyable
Polarité de sortie		C.A./C.C.
Portée de travail	s_a	0 ... 2,43 mm
Facteur de réduction r_{Al}		0,45
Facteur de réduction r_{Cu}		0,38
Facteur de réduction $r_{1,4301}$		1
Facteur de réduction r_{St37}		1,04
Type de sortie		4 fils

Valeurs caractéristiques

Tension d'emploi	U_B	20 ... 253 V C.A./C.C.
Fréquence de commutation	f	25 Hz
Course différentielle	H	typ. 3 %
Protection contre l'inversion de polarité		oui
Protection contre les courts-circuits		oui

Date de publication: 2025-07-07 Date d'édition: 2025-07-07 : 199144_fra.pdf

Reportez-vous aux « Remarques générales sur les informations produit de Pepperl+Fuchs ».

Groupe Pepperl+Fuchs
www.pepperl-fuchs.com

États-Unis : +1 330 486 0001
fa-info@us.pepperl-fuchs.com

Allemagne : +49 621 776 1111
fa-info@de.pepperl-fuchs.com

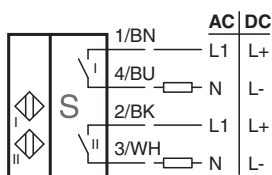
Singapour : +65 6779 9091
fa-info@sg.pepperl-fuchs.com

PF PEPPERL+FUCHS

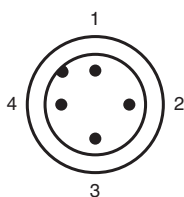
Données techniques

Chute de tension	U_d	≤ 8 V
Courant d'emploi	I_L	4 ... 400 mA
Courant résiduel	I_r	$\leq 1,7$ mA
Visualisation de la tension d'emploi		LED verte
Visualisation de l'état de commutation		LED jaune
Valeurs caractéristiques pour la sécurité fonctionnelle		
MTTF _d		529 a
Durée de mission (T _M)		20 a
Couverture du diagnostic (DC)		0 %
conformité de normes et de directives		
Conformité aux normes		
Normes		EN CEI 60947-5-2
Agréments et certificats		
Classe de protection		II
Tension d'isolement nominale	U_i	253 V
Tension assignée de tenue aux choc	U_{imp}	4 kV
Agrément UL		cULus Listed Load Type: General Purpose Enclosure Type Rating: Type 1
Homologation CSA		cCSAus Listed, General Purpose
Conditions environnementales		
Température ambiante		-25 ... 70 °C (-13 ... 158 °F)
Caractéristiques mécaniques		
Type de raccordement		Fiche de connecteur M18 x 1 , 4 broches
Matériau du boîtier		PBT
Face sensible		PBT
Degré de protection		IP67
Couple de serrage des vis de fixation		≤ 5 Nm
Dimensions		
Hauteur		33,5 mm
Largeur		65 mm
Longueur		36 mm

Connexion



Affectation des broches



Affectation des broches

Couleur des fils selon EN 60947-5-2

1		BN
2		WH
3		BU
4		BK

Date de publication: 2025-07-07 Date d'édition: 2025-07-07 : 199144_fra.pdf

Reportez-vous aux « Remarques générales sur les informations produit de Pepperl+Fuchs ».

Groupe Pepperl+Fuchs
www.pepperl-fuchs.com

États-Unis : +1 330 486 0001
fa-info@us.pepperl-fuchs.com

Allemagne : +49 621 776 1111
fa-info@de.pepperl-fuchs.com

Singapour : +65 6779 9091
fa-info@sg.pepperl-fuchs.com