

Détecteur inductif

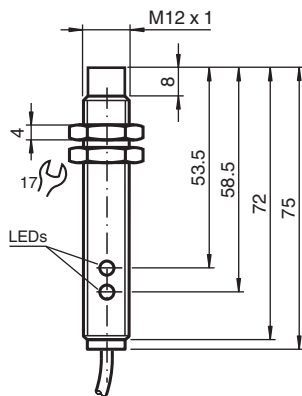
NBN8-12GM75-US



- 8 mm, non noyable
- bifilaire AC/DC



Dimensions



Données techniques

Caractéristiques générales		
Fonction de commutation		Normalement ouvert (NO)
Type de sortie		Deux fils
Portée nominale	S_n	8 mm
Montage		non noyable
Polarité de sortie		C.A./C.C.
Facteur de réduction r_{Al}		0,5
Facteur de réduction r_{Cu}		0,45
Facteur de réduction $r_{1,4301}$		0,75
Type de sortie		2 fils
Valeurs caractéristiques		
Fréquence de commutation	f	30 Hz
Course différentielle	H	3 ... 15 % typ. 5 %
Protection contre l'inversion de polarité		non polarisé
Protection contre les courts-circuits		oui
Chute de tension	U_d	≤ 8 V
Courant assigné d'emploi	I_e	8 ... 200 mA C.A./C.C.

Date de publication: 2025-11-27 Date d'édition: 2025-11-27 : 197870_fra.pdf

Reportez-vous aux « Remarques générales sur les informations produit de Pepperl+Fuchs ».

Groupe Pepperl+Fuchs
www.pepperl-fuchs.com

États-Unis : +1 330 486 0001
fa-info@us.pepperl-fuchs.com

Allemagne : +49 621 776 1111
fa-info@de.pepperl-fuchs.com

Singapour : +65 6779 9091
fa-info@sg.pepperl-fuchs.com

PF PEPPERL+FUCHS

Données techniques

Courant résiduel	I_r	$\leq 0,8 \text{ mA}$
Visualisation de la tension d'emploi		LED verte
Visualisation de l'état de commutation		LED jaune
Caractéristiques électriques		
Tension assignée d'emploi	U_e	20 ... 250 V C.A./C.C.
conformité de normes et de directives		
Conformité aux normes		
Normes		EN CEI 60947-5-2
Agréments et certificats		
Agrément UL		cULus Listed Load Type: General Purpose Enclosure Type Rating: Type 1 30
Homologation CSA		cCSAus Listed, General Purpose
agrément CCC		Certified by China Compulsory Certification (CCC)
Conditions environnementales		
Température ambiante		-25 ... 70 °C (-13 ... 158 °F)
Caractéristiques mécaniques		
Type de raccordement		câble
Matériau du boîtier		laiton nickelé
Face sensible		PBT
Degré de protection		IP67
Câble		
Embouts de câble		oui
rayon de courbure		$> 10 \times$ diamètre de câble
Matériau		PUR
Couleur		noir
Nombre de composants		3
Section des fils		0,34 mm ²
Longueur	L	2 m
Masse		115 g
Dimensions		
Longueur		75 mm
Diamètre		12 mm
Informations générales		
Volume de livraison		Livraison avec deux écrous à denture de blocage

Affectation des broches

