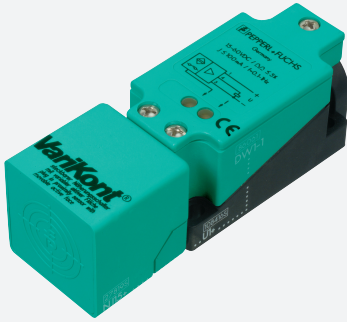


Relais tachymétrique inductif

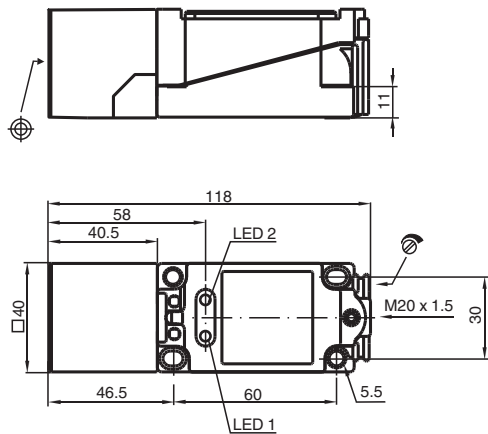
NJ15+U1+DW1-1



- Contrôleur de rotation
- 15 mm, noyable
- Durée du shunt de démarrage = env. 30 s



Dimensions



Données techniques

Caractéristiques générales		
Fonction de commutation		Normalement ouvert (NO)
Type de sortie		PNP
Gamme de fréquence		0,1 ... 1 Hz , réglable
Portée nominale	s_n	15 mm
Montage		noyable
Polarité de sortie		CC
Portée de travail	s_a	0 ... 12,15 mm
Facteur de réduction r_{Al}		0,4
Facteur de réduction r_{Cu}		0,3
Facteur de réduction $r_{1,4301}$		0,85
Type de sortie		3 fils
Valeurs caractéristiques		
Tension d'emploi	U_B	15 ... 60 V CC
Protection contre l'inversion de polarité		protégé
Protection contre les courts-circuits		pulsé
Chute de tension	U_d	≤ 2 V

Date de publication: 2025-11-14 Date d'édition: 2025-11-14 : 015943_fra.pdf

Reportez-vous aux « Remarques générales sur les informations produit de Pepperl+Fuchs ».

Groupe Pepperl+Fuchs
www.pepperl-fuchs.com

États-Unis : +1 330 486 0001
fa-info@us.pepperl-fuchs.com

Allemagne : +49 621 776 1111
fa-info@de.pepperl-fuchs.com

Singapour : +65 6779 9091
fa-info@sg.pepperl-fuchs.com

PF PEPPERL+FUCHS

Données techniques

Courant d'emploi	I_L	0 ... 100 mA
Consommation à vide	I_0	≤ 25 mA
Visualisation de l'état de commutation		LED 1 : jaune
Signalisation d'amortissement		LED 2 : jaune
Valeurs caractéristiques pour la sécurité fonctionnelle		
MTTF _d		820 a
Durée de mission (T _M)		20 a
Couverture du diagnostic (DC)		0 %
conformité de normes et de directives		
Conformité aux normes		
Normes		EN CEI 60947-5-2
Agréments et certificats		
Agrément UL		cULus Listed Load Type: General Purpose Circuitry: Class 2 Power Source Enclosure Type Rating: Type 1 Tension d'alimentation/de commutation : 60 V C.C. Courant de commutation de sortie : 100 mA
agrément CCC		Certified by China Compulsory Certification (CCC)
Conditions environnementales		
Température ambiante		-25 ... 70 °C (-13 ... 158 °F)
Caractéristiques mécaniques		
Type de raccordement		Bornes à vis
Informations de connexion		Au maximum, deux conducteurs de même section transversale peuvent être montés sur une borne de raccordement ! couple de serrage 1,2 Nm + 10 %
Section des fils		jusqu'à 2,5 mm ²
Section transversale minimale du conducteur		sans embouts de câble 0,5 mm ² , avec embouts 0,34 mm ²
Section transversale maximale du conducteur		sans embouts de câble 2,5 mm ² , avec embouts 1,5 mm ²
Matériau du boîtier		PBT
Face sensible		PBT
Degré de protection		IP67
Dimensions		
Hauteur		40 mm
Largeur		40 mm
Longueur		118 mm

Affectation des broches

