

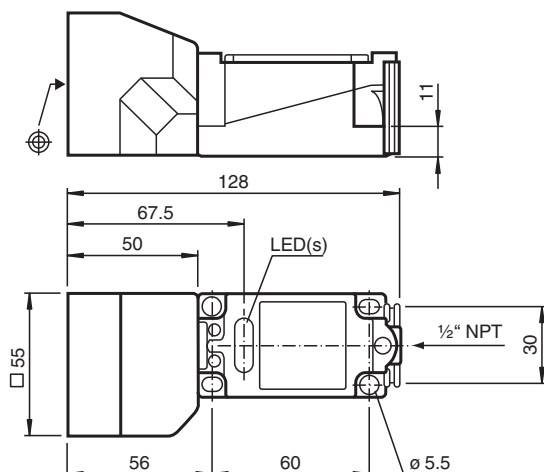
Détecteur inductif

NJ40+U2+E2

- 4 fils courant continu
- Montage
- Portée 40 mm



Dimensions



Données techniques

Caractéristiques générales

Fonction de commutation		Normalement ouvert (NO)
Type de sortie		PNP
Portée nominale	s_n	40 mm
Montage		non noyable
Polarité de sortie		CC
Portée de travail	s_a	0 ... 32,4 mm
Facteur de réduction r_{Al}		0,5
Facteur de réduction r_{Cu}		0,45
Facteur de réduction $r_{1.4301}$		0,8
Type de sortie		3 fils

Valeurs caractéristiques

Tension d'emploi	U_B	10 ... 60 V
Fréquence de commutation	f	0 ... 100 Hz
Course différentielle	H	1 ... 10 % typ. 5 %
Protection contre l'inversion de polarité		protégé
Protection contre les courts-circuits		pulsé

Date de publication: 2025-11-14 Date d'édition: 2025-11-14 : 017704_fra.pdf

Reportez-vous aux « Remarques générales sur les informations produit de Pepperl+Fuchs ».

Groupe Pepperl+Fuchs
www.pepperl-fuchs.com

États-Unis : +1 330 486 0001
fa-info@us.pepperl-fuchs.com

Allemagne : +49 621 776 1111
fa-info@de.pepperl-fuchs.com

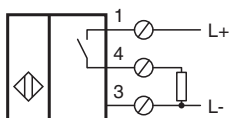
Singapour : +65 6779 9091
fa-info@sg.pepperl-fuchs.com

pepperl+fuchs

Données techniques

Chute de tension	U_d	$\leq 2,8$ V
Courant d'emploi	I_L	0 ... 200 mA
Consommation à vide	I_0	≤ 10 mA
Retard à la disponibilité	t_v	≤ 100 ms
Visualisation de la tension d'emploi		LED verte
Visualisation de l'état de commutation		LED jaune
conformité de normes et de directives		
Conformité aux normes		
Normes		EN CEI 60947-5-2
Agréments et certificats		
Agrément UL		cULus Listed Load Type: General Purpose Circuitry: Class 2 Power Source Enclosure Type Rating: Type 1 Tension d'alimentation/de commutation : 60 V C.C. Courant de commutation de sortie : 200 mA
agrément CCC		Certified by China Compulsory Certification (CCC)
Conditions environnementales		
Température ambiante		-25 ... 70 °C (-13 ... 158 °F)
Caractéristiques mécaniques		
Type de raccordement		Bornes à vis
Informations de connexion		Au maximum, deux conducteurs de même section transversale peuvent être montés sur une borne de raccordement ! couple de serrage 1,2 Nm + 10 %
Section des fils		jusqu'à 2,5 mm ²
Section transversale minimale du conducteur		sans embouts de câble 0,5 mm ² , avec embouts 0,34 mm ²
Section transversale maximale du conducteur		sans embouts de câble 2,5 mm ² , avec embouts 1,5 mm ²
Matériau du boîtier		PBT
Face sensible		PBT
Degré de protection		IP68
Dimensions		
Hauteur		55 mm
Largeur		55 mm
Longueur		128 mm

Affectation des broches



Date de publication: 2025-11-14 Date d'édition: 2025-11-14 : 017704_fra.pdf

Reportez-vous aux « Remarques générales sur les informations produit de Pepperl+Fuchs ».

Groupe Pepperl+Fuchs
www.pepperl-fuchs.com

États-Unis : +1 330 486 0001
fa-info@us.pepperl-fuchs.com

Allemagne : +49 621 776 1111
fa-info@de.pepperl-fuchs.com

Singapour : +65 6779 9091
fa-info@sg.pepperl-fuchs.com

 PEPPERL+FUCHS