

## Cellule en mode reflex avec filtre polarisant

### OJ3000-M1K-E23

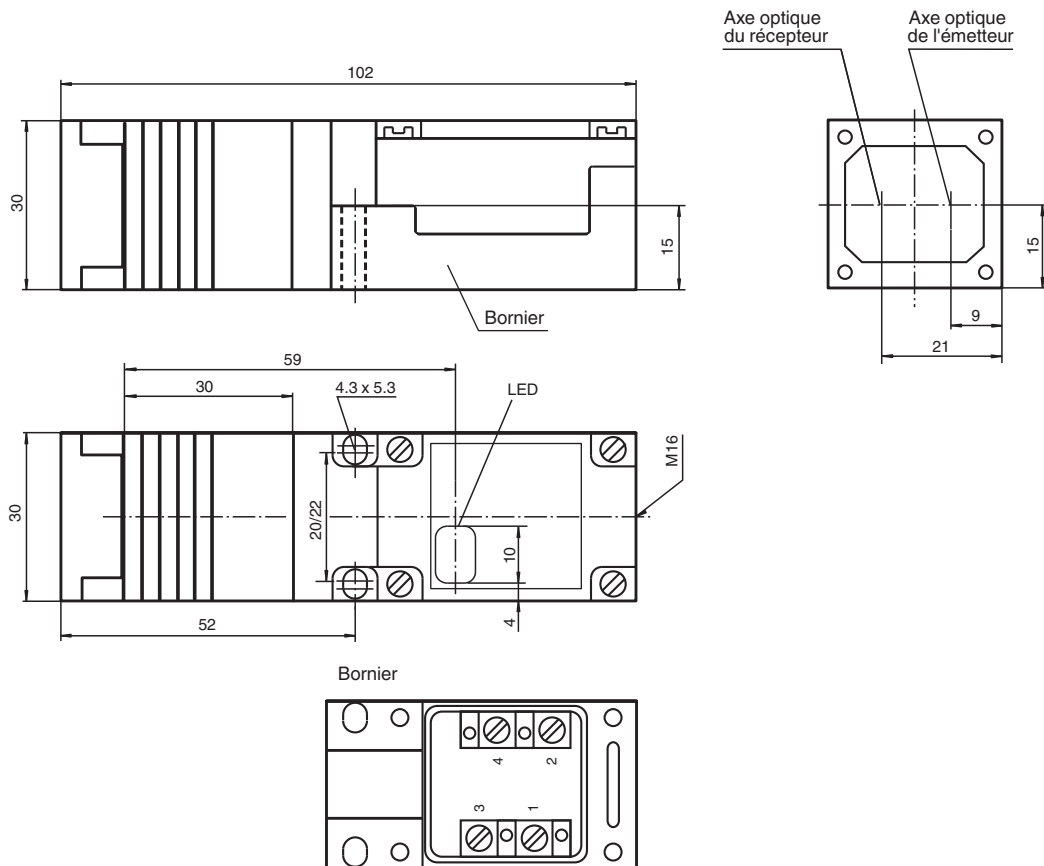


- Commutation "clair/foncé", paramétrable
- Lumière visible rouge
- Traitement antireflet par un filtre polarisant
- Indicateur et sortie d'alarme de stabilité (dynamique et statique)
- Protection contre une influence mutuelle
- Bornier débrochable
- Possibilité de rotation de la tête de détection

Cellule en mode reflex avec filtre polarisant



## Dimensions



## Données techniques

### Caractéristiques générales

Domaine de détection d'emploi	0 ... 3000 mm
Distance du réflecteur	200 ... 3000 mm
Domaine de détection limite	6 m

Date de publication: 2023-04-04 Date d'édition: 2023-04-04 : 027873\_fra.pdf

Reportez-vous aux « Remarques générales sur les informations produit de Pepperl+Fuchs ».

Groupe Pepperl+Fuchs  
www.pepperl-fuchs.com

États-Unis : +1 330 486 0001  
fa-info@us.pepperl-fuchs.com

Allemagne : +49 621 776 1111  
fa-info@de.pepperl-fuchs.com

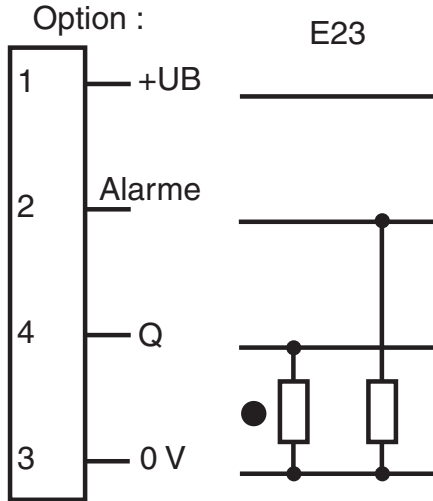
Singapour : +65 6779 9091  
fa-info@sg.pepperl-fuchs.com

**PF** PEPPERL+FUCHS

## Données techniques

Cible de référence		réflecteur C110-2
Emetteur de lumière		LED
Type de lumière		rouge, lumière modulée
Filtre polarisant		oui
Limite de la lumière ambiante		10000 Lux
<b>Eléments de visualisation/réglage</b>		
Indication fonctionnement		LED verte
Visual. état de commutation		LED jaune : état de commutation LED rouge : réserve de fonction (clignotante)
Eléments de contrôle		programmation : commutation "clair/foncé" inversion de la fréquence d'emploi inversion de la fréquence de commutation prolongation des impulsions réserve de fonction dynamique/statique
<b>Caractéristiques électriques</b>		
Tension d'emploi	$U_B$	10 ... 30 V CC
Ondulation		10 %
Consommation à vide	$I_0$	≤ 35 mA
<b>Sortie</b>		
Sortie d'alarme de stabilité		1 PNP, activée si la réserve de fonction est insuffisante
Mode de commutation		commutation "clair/foncé", interchangeable
Sortie signal		1 sortie PNP, protégée contre les courts-circuits et l'inversion de polarité, collecteur ouvert
Tension de commutation		max. 30 V CC
Courant de commutation		≤ 200 mA
Chute de tension	$U_d$	≤ 2,5 V
Fréquence de commutation	$f$	≤ 1,5 kHz / 200 Hz interchangeable
Temps d'action		2,5 ms à 200 kHz , 0,3 ms à 1,5 kHz
Fonction de temporisation		prolongation des impulsions 20 ms, commutable
<b>Conformité</b>		
Norme produit		EN 60947-5-2
<b>Agréments et certificats</b>		
agrément CCC		Les produits dont la tension de service est ≤36 V ne sont pas soumis à cette homologation et ne portent donc pas le marquage CCC.
Agréments		CE
<b>Conditions environnementales</b>		
Température ambiante		-25 ... 70 °C (-13 ... 158 °F)
Température de stockage		-40 ... 80 °C (-40 ... 176 °F)
<b>Caractéristiques mécaniques</b>		
Largeur du boîtier		30 mm
Hauteur du boîtier		30 mm
Profondeur du boîtier		102 mm
Degré de protection		IP67
Raccordement		bornier M16, section du fil ≤ 2,5 mm <sup>2</sup>
<b>Matériau</b>		
Boîtier		PBT
Sortie optique		verre minéral inrayable
Masse		100 g

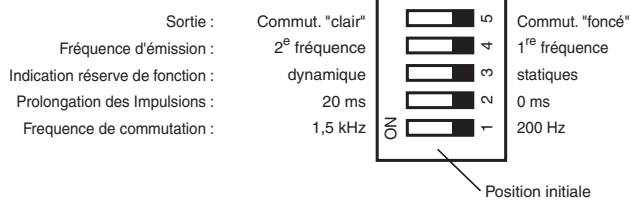
**Affectation des broches**



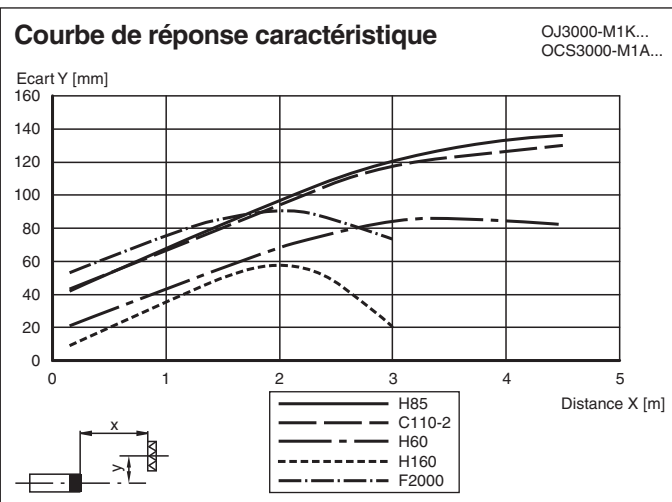
○ = commutation "claire"  
 ● = commutation "forcé"

**Configuration**

Commutateurs dans le bornier

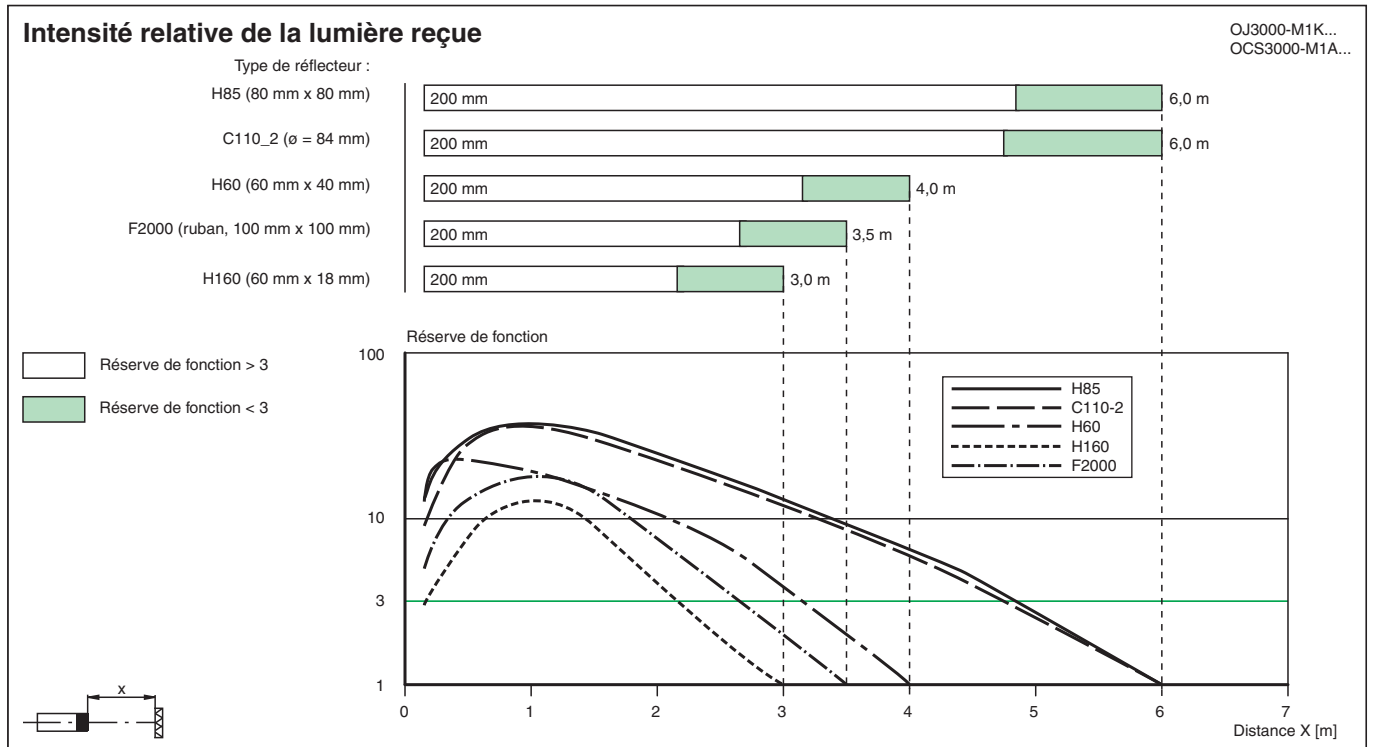


**Courbe caractéristique**

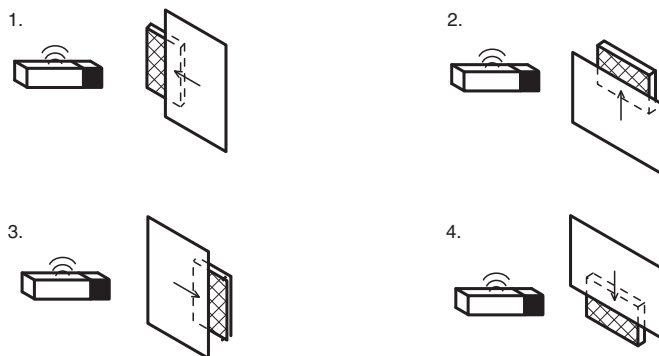


Date de publication: 2023-04-04 Date d'édition: 2023-04-04 : 027873\_fra.pdf

## Courbe caractéristique



## Montage



Le réflecteur est occulté lentement par un objet (p.e. une feuille de papier) déplacé latéralement jusqu'à ce que la cellule commute. L'orientation de la cellule est optimale si son point de commutation dans chaque direction de déplacement de l'objet est situé au même degré d'occultation du réflecteur.

## Informations de sécurité

### Instructions de sécurité :

- Lisez les instructions d'utilisation avant la mise en service.
- L'installation, la connexion et les réglages doivent être effectués uniquement par du personnel qualifié.
- Aucun composant de sécurité conforme à la directive machines ce ne peut être utilisé pour la protection individuelle ou la fonction ARRÊT D'URGENCE.