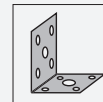


support de montage

OMH-03

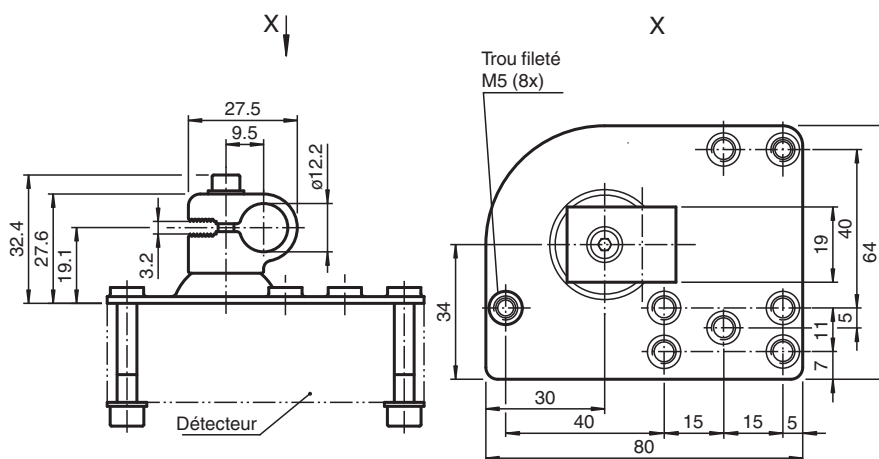


- support de montage pour une barre ronde ou une tôle

support de montage sur une barre ronde \varnothing 12 mm ou sur une tôle (épaisseur 1,5 ... 3mm)



Dimensions



Données techniques

Caractéristiques mécaniques

Matériau	tôle d'acier, zingué aluminium
Masse	env. 85 g
Dimensions	
Hauteur	32,4 mm
Largeur	64 mm
Longueur	80 mm

Convient pour séries

Série	RL36 RL39 EDM3,5 EDM5 EDM20
-------	---

Date de publication: 2026-02-20 Date d'édition: 2026-02-20 : 097463_fra.pdf

Reportez-vous aux « Remarques générales sur les informations produit de Pepperl+Fuchs ».

Groupe Pepperl+Fuchs
www.pepperl-fuchs.com

États-Unis : +1 330 486 0001
fa-info@us.pepperl-fuchs.com

Allemagne : +49 621 776 1111
fa-info@de.pepperl-fuchs.com

Singapour : +65 6779 9091
fa-info@sg.pepperl-fuchs.com

PEPPERL+FUCHS