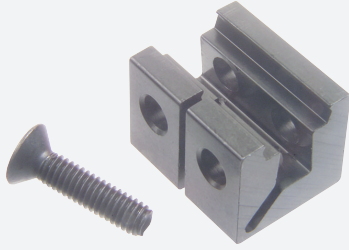
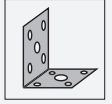


support de montage

OMH-K03

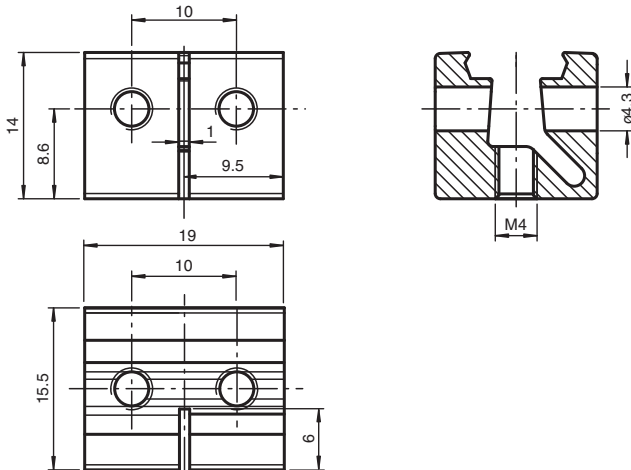


- Fourche pour capteurs
- Montage simple et rapide

Fourche pour capteurs avec queue d'aronde



Dimensions



Données techniques

Caractéristiques mécaniques

Matériau	aluminium, anodisé
Masse	env. 6 g
Dimensions	
Hauteur	14 mm
Largeur	15,5 mm
Longueur	19 mm
Convient pour séries	
Série	MLV12

Date de publication: 2026-02-20 Date d'édition: 2026-02-20 : 115637_fra.pdf

Reportez-vous aux « Remarques générales sur les informations produit de Pepperl+Fuchs ».

Groupe Pepperl+Fuchs
www.pepperl-fuchs.com

États-Unis : +1 330 486 0001
fa-info@us.pepperl-fuchs.com

Allemagne : +49 621 776 1111
fa-info@de.pepperl-fuchs.com

Singapour : +65 6779 9091
fa-info@sg.pepperl-fuchs.com

PEPPERL+FUCHS