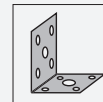


# support de montage

## OMH-LS610-03

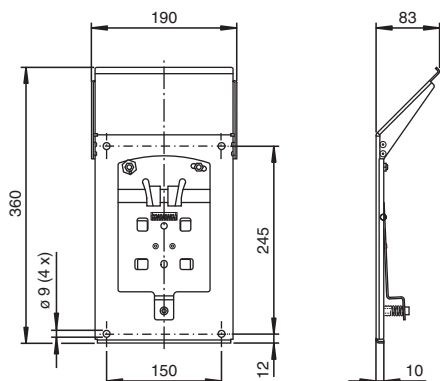


- équerre de fixation
- Fixation par ressorts cran d'arrêt ou bride de fixation pour faciliter le montage

Equerre de fixation avec miroir de renvoi pour barrières photoélectriques



### Dimensions



### Données techniques

#### Caractéristiques mécaniques

Matériau	acier inox
Masse	env. 1580 g
Dimensions	
Hauteur	83 mm
Largeur	190 mm
Longueur	360 mm
Convient pour séries	
Série	LS610 LS611 LS680 , LS682

Date de publication: 2026-02-20 Date d'édition: 2026-02-20 : 1.85993\_fra.pdf

Reportez-vous aux « Remarques générales sur les informations produit de Pepperl+Fuchs ».

Groupe Pepperl+Fuchs  
www.pepperl-fuchs.com

États-Unis : +1 330 486 0001  
fa-info@us.pepperl-fuchs.com

Allemagne : +49 621 776 1111  
fa-info@de.pepperl-fuchs.com

Singapour : +65 6779 9091  
fa-info@sg.pepperl-fuchs.com

**PF** PEPPERL+FUCHS