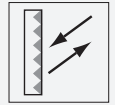


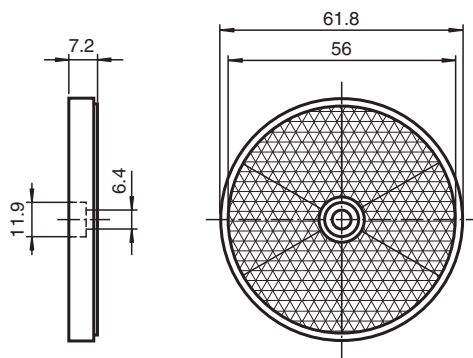
réflecteur REF-C60



- Montage simple par trou de fixation

Réflecteur, rond, \varnothing 61,8 mm, trou de montage central

Dimensions



Données techniques

Caractéristiques générales

Forme constructive Rond

Conditions environnementales

Température ambiante -20 ... 85 °C (-4 ... 185 °F)

Caractéristiques mécaniques

Matériau PMMA/ABS

Dimensions

Hauteur 7,2 mm

Diamètre 61,8 mm

Fixation trous de fixation