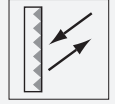




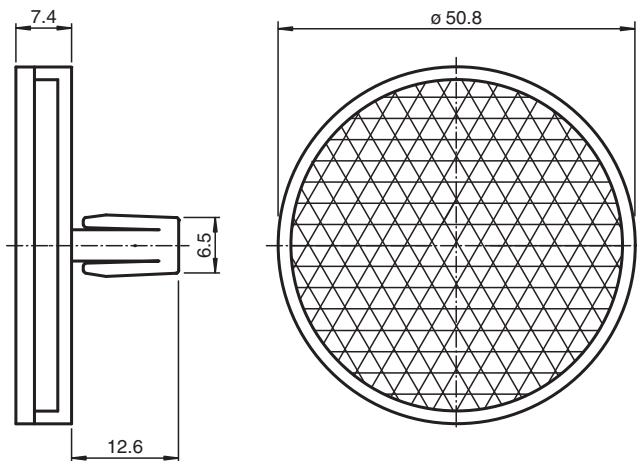
réflecteur REF-CLIP50HT



- Montage simple avec fixation par enfichage
- Avec gamme de température augmentée jusqu'à 110 °C (230 °F)

Réflecteur, rond \varnothing 50 mm, à clipser, applications à haute température

Dimensions



Données techniques

Caractéristiques générales	
Forme constructive	Rond
Conditions environnementales	
Température ambiante	-20 ... 110 °C (-4 ... 230 °F)
Caractéristiques mécaniques	
Matériau	PC
Dimensions	
Hauteur	20 mm
Diamètre	50,8 mm
Fixation	Clipser

Date de publication: 2026-02-10 Date d'édition: 2026-02-10 : 113962_fra.pdf

Reportez-vous aux « Remarques générales sur les informations produit de Pepperl+Fuchs ».

Groupe Pepperl+Fuchs
www.pepperl-fuchs.com

États-Unis : +1 330 486 0001
fa-info@us.pepperl-fuchs.com

Allemagne : +49 621 776 1111
fa-info@de.pepperl-fuchs.com

Singapour : +65 6779 9091
fa-info@sg.pepperl-fuchs.com

 PEPPERL+FUCHS