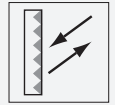


# réflecteur

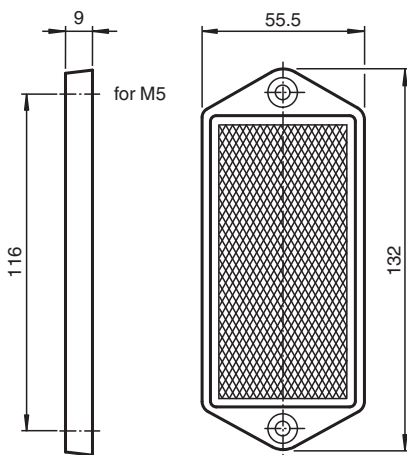
## REF-H116HT



- Montage simple par trou de fixation
- Avec gamme de température augmentée jusqu'à 110 °C (230 °F)

Réflecteur, rectangulaire 55.5 mm x 132 mm, trous de fixation, applications à haute température

### Dimensions



### Données techniques

<b>Caractéristiques générales</b>	
Forme constructive	rectangulaire
<b>Conditions environnementales</b>	
Température ambiante	-20 ... 110 °C (-4 ... 230 °F)
<b>Caractéristiques mécaniques</b>	
Matériau	PC
Dimensions	
Hauteur	9 mm
Largeur	55,5 mm
Longueur	132 mm
Fixation	trous de fixation

Date de publication: 2026-02-10 Date d'édition: 2026-02-10 : 119408\_fra.pdf

Reportez-vous aux « Remarques générales sur les informations produit de Pepperl+Fuchs ».

Groupe Pepperl+Fuchs  
www.pepperl-fuchs.com

États-Unis : +1 330 486 0001  
fa-info@us.pepperl-fuchs.com

Allemagne : +49 621 776 1111  
fa-info@de.pepperl-fuchs.com

Singapour : +65 6779 9091  
fa-info@sg.pepperl-fuchs.com

**PF** PEPPERL+FUCHS