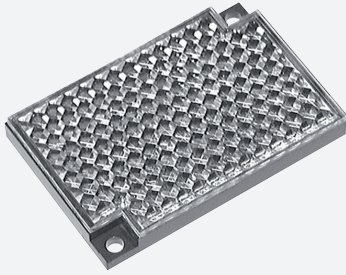
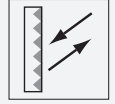


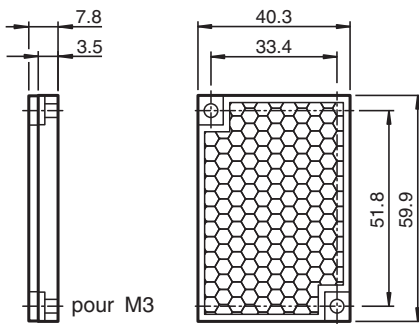
# réflecteur REF-H60



- Montage simple par trou de fixation

Réflecteur, rectangulaire, 40,3 mm x 59,9 mm, trous de montage

## Dimensions



## Données techniques

Caractéristiques générales	
Forme constructive	rectangulaire
Conditions environnementales	
Température ambiante	-30 ... 60 °C (-22 ... 140 °F)
Caractéristiques mécaniques	
Matériau	PMMA/ABS
Dimensions	
Hauteur	7,8 mm
Largeur	40,3 mm
Longueur	59,9 mm
Fixation	trous de fixation

Date de publication: 2026-02-10 Date d'édition: 2026-02-10 : 113947\_fra.pdf

Reportez-vous aux « Remarques générales sur les informations produit de Pepperl+Fuchs ».

Groupe Pepperl+Fuchs  
www.pepperl-fuchs.com

États-Unis : +1 330 486 0001  
fa-info@us.pepperl-fuchs.com

Allemagne : +49 621 776 1111  
fa-info@de.pepperl-fuchs.com

Singapour : +65 6779 9091  
fa-info@sg.pepperl-fuchs.com

PEPPERL+FUCHS