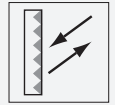


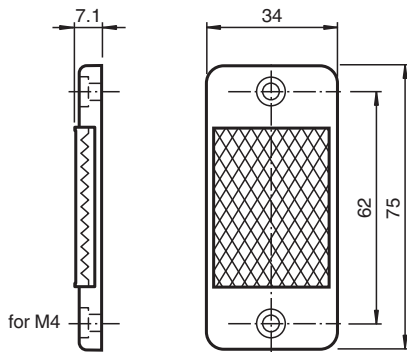
réflecteur REF-H75



- Montage simple par trou de fixation

Réflecteur, rectangulaire 75 mm x 35 mm, trous de fixation

Dimensions



Données techniques

Caractéristiques générales

Forme constructive rectangulaire

Conditions environnementales

Température ambiante -20 ... 60 °C (-4 ... 140 °F)

Caractéristiques mécaniques

Matériau PMMA/ABS

Dimensions

Hauteur 7,1 mm

Largeur 34 mm

Longueur 75 mm

Fixation trous de fixation