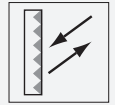


réflecteur avec Microstructure

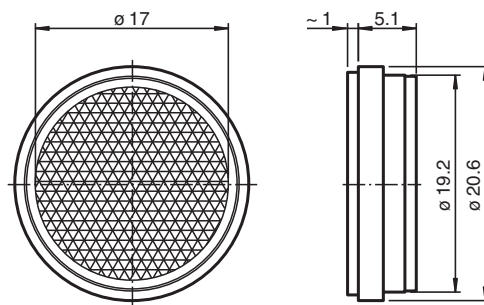
REF-MA21



- Montage simple par adhésif
- Microstructure

Réflecteur avec microstructure, rond, \varnothing 20,6 mm, auto-adhésif

Dimensions



Données techniques

Caractéristiques générales	
Forme constructive	Rond
Tripel gabarit	env. 1,2 mm
Conditions environnementales	
Température ambiante	-30 ... 85 °C (-22 ... 185 °F)
Caractéristiques mécaniques	
Matériau	PMMA/ABS
Dimensions	
Hauteur	6,1 mm
Diamètre	20,6 mm
Fixation	adhésif

Date de publication: 2026-02-10 Date d'édition: 2026-02-10 : 113960_fra.pdf

Reportez-vous aux « Remarques générales sur les informations produit de Pepperl+Fuchs ».

Groupe Pepperl+Fuchs
www.pepperl-fuchs.com

États-Unis : +1 330 486 0001
fa-info@us.pepperl-fuchs.com

Allemagne : +49 621 776 1111
fa-info@de.pepperl-fuchs.com

Singapour : +65 6779 9091
fa-info@sg.pepperl-fuchs.com

PF PEPPERL+FUCHS