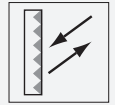


réflecteur avec Microstructure

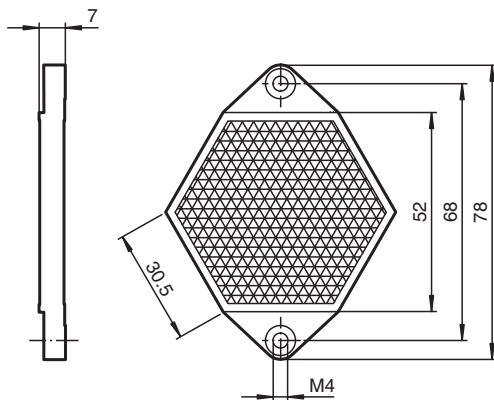
REF-MH78



- Montage simple par trou de fixation
- Microstructure

Réflecteur avec Microstructure, hexagonal 78 mm x 61 mm, trous de fixation

Dimensions



Données techniques

Caractéristiques générales	
Forme constructive	hexagonal
Conditions environnementales	
Température ambiante	-30 ... 85 °C (-22 ... 185 °F)
Caractéristiques mécaniques	
Matériau	PMMA/ABS
Dimensions	
Hauteur	7 mm
Largeur	61 mm
Longueur	78 mm
Fixation	trous de fixation

Date de publication: 2026-02-10 Date d'édition: 2026-02-10 : 127833_fra.pdf

Reportez-vous aux « Remarques générales sur les informations produit de Pepperl+Fuchs ».

Groupe Pepperl+Fuchs
www.pepperl-fuchs.com

États-Unis : +1 330 486 0001
fa-info@us.pepperl-fuchs.com

Allemagne : +49 621 776 1111
fa-info@de.pepperl-fuchs.com

Singapour : +65 6779 9091
fa-info@sg.pepperl-fuchs.com

pf PEPPERL+FUCHS

Application

Réflecteurs

Les cellules en mode reflex polarisées doivent utiliser des réflecteurs prismatiques.

Les réflecteurs prismatiques avec microstructure sont utilisés avec des cellules laser en mode reflex dotées d'un petit spot lumineux.