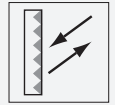


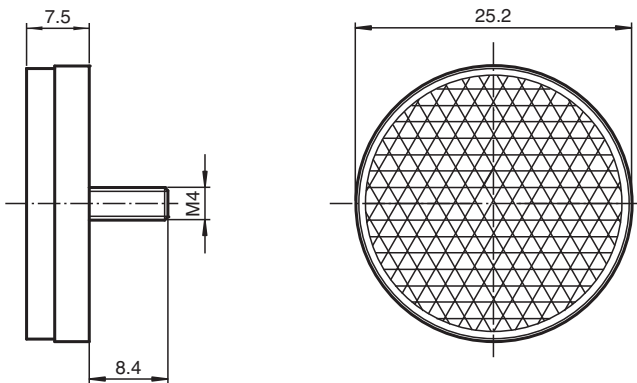
# réflecteur REF-S25



- Montage simple par fixation par vis

Réflecteur, rond  $\varnothing$  25 mm, fixation par vis M4

## Dimensions



## Données techniques

### Caractéristiques générales

Forme constructive Rond

### Conditions environnementales

Température ambiante -20 ... 85 °C (-4 ... 185 °F)

### Caractéristiques mécaniques

Matériau PMMA/ABS

Dimensions

Hauteur 15,9 mm

Diamètre 25,2 mm

Fixation fixation par vis