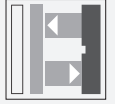


## Cellules à réflexion directe HGA

RL23-8-H-2000-IR/47/74a

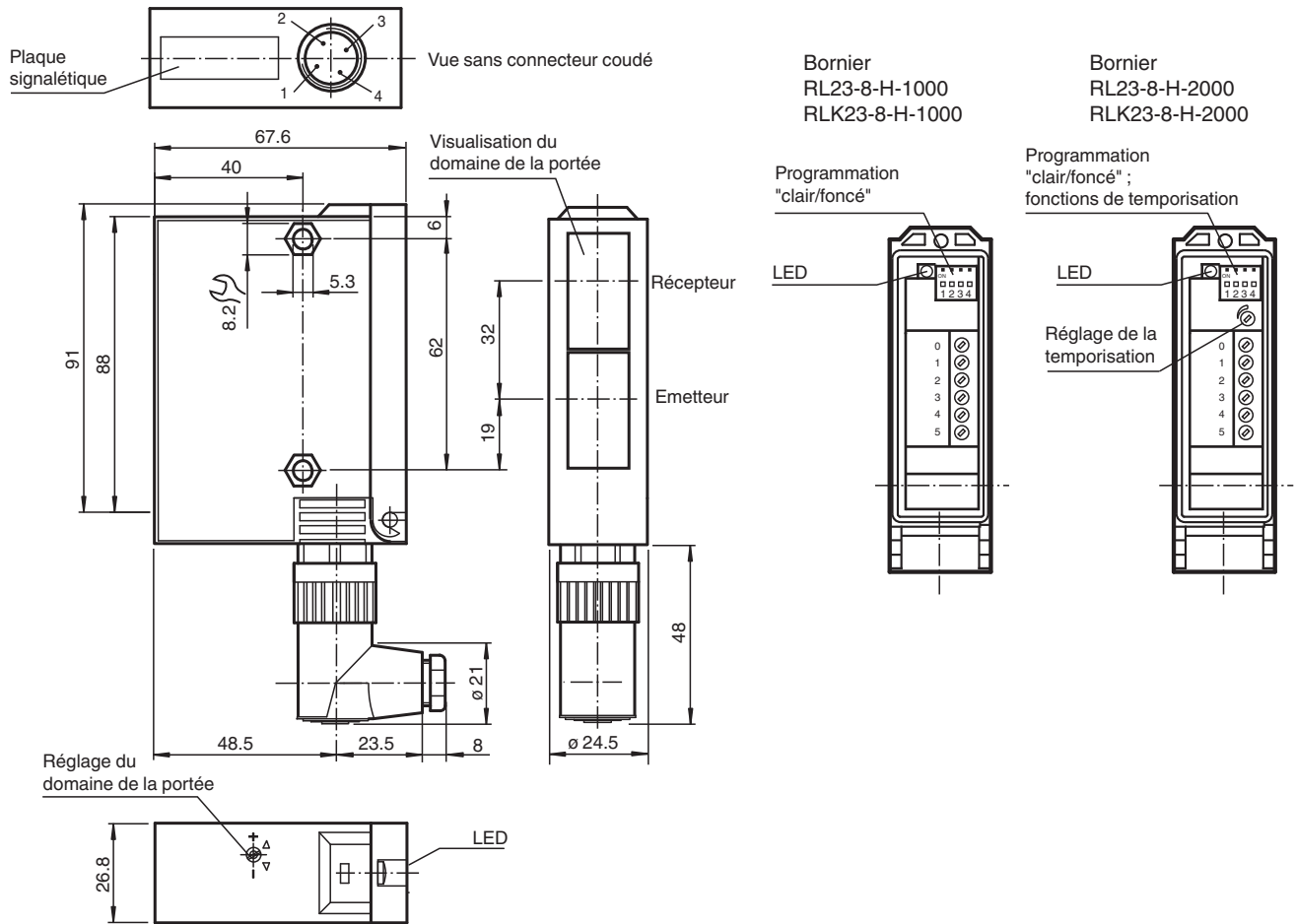


- Elimination réglable de l'arrière-plan
- Infrarouge
- Fonction de temporisation
- Boîtier robuste en matière plastique
- Sortie optique en verre inrayable

Cellule en mode détection directe avec élimination de l'arrière-plan



## Dimensions



## Données techniques

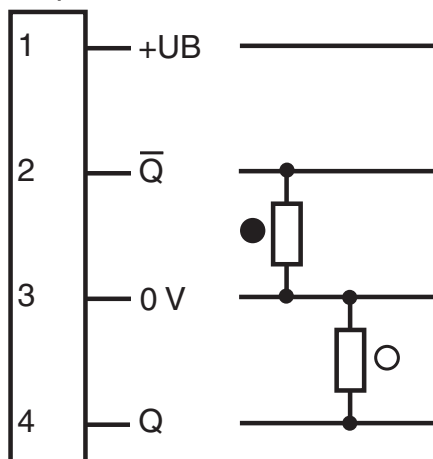
Caractéristiques générales	
Domaine de détection	50 ... 2000 mm
Domaine de détection min.	50 ... 150 mm
Domaine de détection max.	50 ... 3000 mm
Emetteur de lumière	IRED
Type de lumière	infrarouge, lumière modulée
Différence noir-blanc (6%/90%)	< 20 %
Diamètre de la tache lumineuse	50 mm pour un domaine de détection 2000 mm
Angle d'ouverture	1,5 °
Limite de la lumière ambiante	5000 Lux
Valeurs caractéristiques pour la sécurité fonctionnelle	
MTTF <sub>d</sub>	540 a
Durée de mission (T <sub>M</sub> )	20 a
Couverture du diagnostic (DC)	60 %
Eléments de visualisation/réglage	
Visual. état de commutation	LED jaune : allumée si le récepteur est éclairé
Eléments de contrôle	programmation "clair/foncé"
Eléments de contrôle	réglage du domaine de détection
Eléments de contrôle	réglage de la temporisation
Caractéristiques électriques	
Tension d'emploi	U <sub>B</sub> 10 ... 30 V CC
Ondulation	10 %

## Données techniques

Consommation à vide	$I_0$	100 mA
<b>Sortie</b>		
Mode de commutation		commutation "clair/foncé"
Sortie signal		2 PNP, antivalentes, protégées contre les courts-circuits/inversion de polarité
Tension de commutation		30 V CC
Courant de commutation		max. 200 mA
Fréquence de commutation	f	70 Hz
Temps d'action		5 ms
Fonction de temporisation		GAN, GAB, IAB, programmable, plage de réglage 0,1 ... 10 s
<b>Conformité</b>		
Norme produit		EN 60947-5-2
<b>Agréments et certificats</b>		
Agrément UL		cULus
agrément CCC		Les produits dont la tension de service est $\leq 36$ V ne sont pas soumis à cette homologation et ne portent donc pas le marquage CCC.
<b>Conditions environnementantes</b>		
Température ambiante		-20 ... 60 °C (-4 ... 140 °F)
Température de stockage		-20 ... 75 °C (-4 ... 167 °F)
<b>Caractéristiques mécaniques</b>		
Largeur du boîtier		26,8 mm
Hauteur du boîtier		91 mm
Profondeur du boîtier		67,6 mm
Degré de protection		IP65
Raccordement		Connecteur M18 x 1, 4 broches avec connecteur femelle coudé non câblé
<b>Matériau</b>		
Boîtier		Terluran® GV15
Sortie optique		verre
Masse		180 g

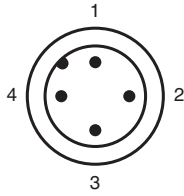
## Affectation des broches

Option : /47

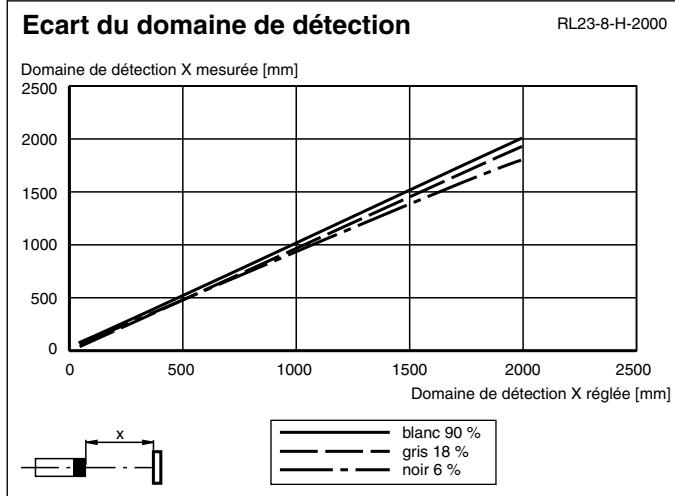
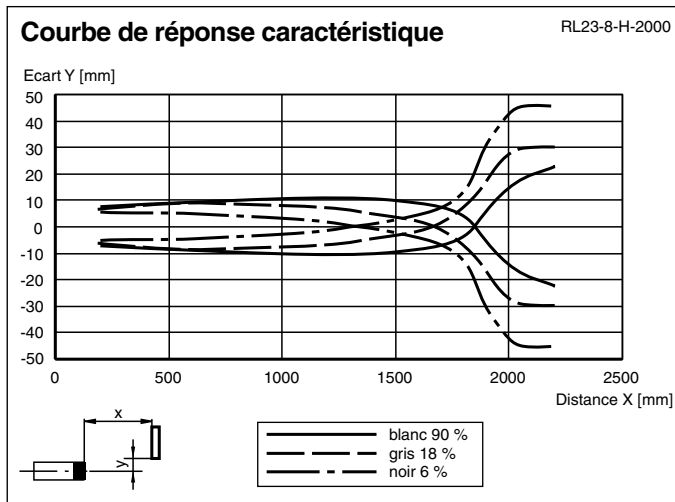


- = commutation "claire"
- = commutation "foncé"





## Affectation des broches



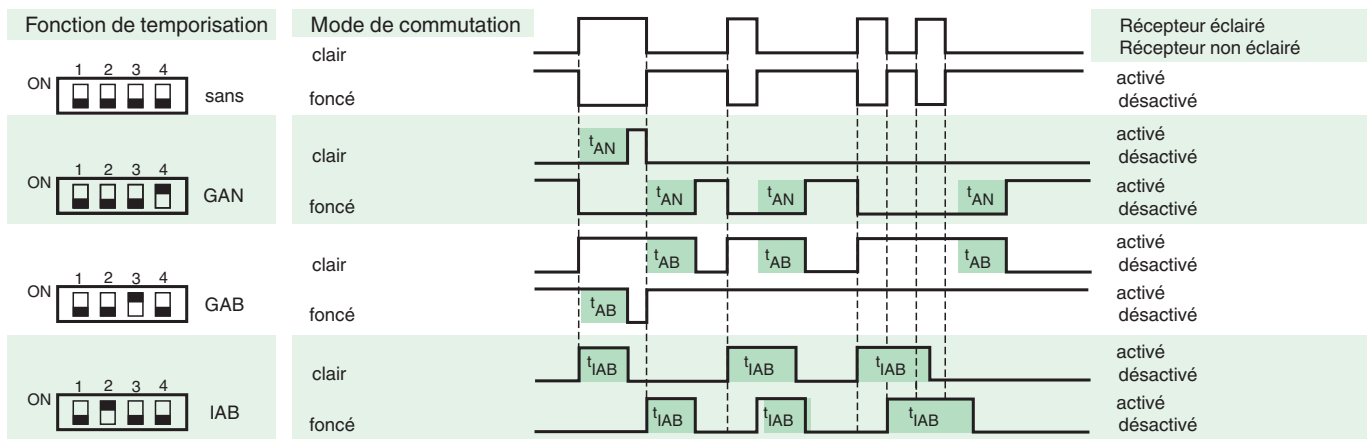
## Courbe caractéristique



## Accessoires

	<b>OMH-05</b>	support de montage sur une barre ronde $\varnothing$ 12 mm ou sur une tôle (épaisseur 1,5 ... 3mm)
	<b>OMH-21</b>	Support de montage : aide au montage des détecteurs de la série RL*
	<b>OMH-22</b>	Support de montage pour les capteurs de la série RL*
	<b>OMH-RLK29-HW</b>	Equerre de maintien pour montage mural sur l'arrière

## Fonctions de temporisation



Les temps  $t_{AN}$ ,  $t_{AB}$  et  $t_{IAB}$  sont réglables de 0,1 ... 10 s.

Le commutateur H/D (commutateur à l'extrême gauche) est représenté en position commutation obscur

Version	Description	Remarques
-Z	Relais temporisé „retard à la retombée“, (GAB)	Gamme de temporisation réglable 0,1 s ... 10 s
	Relais temporisé par impulsion „retard à la retombée“, (IAB)	
	Relais temporisé „retard à l'appel“, (GAN)	

## Commutation "clair/foncé"

ON	Commutation "foncé"
ON	Commutation "clair"