



Cellules à réflexion directe HGA

RL28-8-H-1500-LAS/105/110

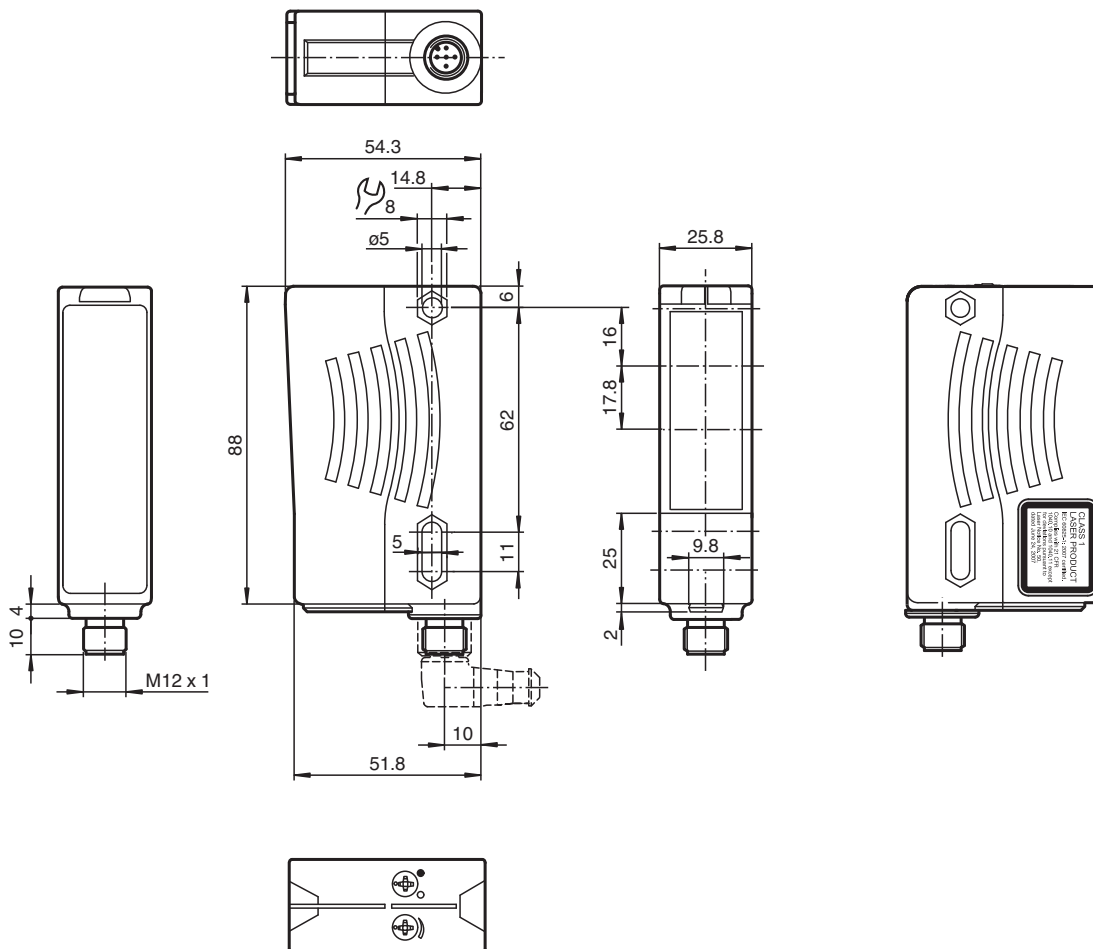


- Série universelle avec domaines d'utilisation hautement polyvalents
- Résistant au bruit : fonctionnement fiable dans toutes les conditions
- Version laser pour les longues portées
- Section du faisceau lumineux réduite pour la détection de petites pièces

Cellule en mode détection directe avec élimination de l'arrière-plan



Dimensions



Date de publication: 2025-07-31 Date d'édition: 2025-07-31 : 196304_fra.pdf

Reportez-vous aux « Remarques générales sur les informations produit de Pepperl+Fuchs ».

Groupe Pepperl+Fuchs
www.pepperl-fuchs.com

États-Unis : +1 330 486 0001
fa-info@us.pepperl-fuchs.com

Allemagne : +49 621 776 1111
fa-info@de.pepperl-fuchs.com

Singapour : +65 6779 9091
fa-info@sg.pepperl-fuchs.com

PF PEPPERL+FUCHS

Données techniques

Caractéristiques générales		
Domaine de détection		100 ... 1500 mm
Domaine de détection min.		50 ... 200 mm
Domaine de détection max.		100 ... 1500 mm
Élimination de l'arrière-plan		max. + 10 % de la limite supérieure du domaine de détection
Émetteur de lumière		diode laser
Type de lumière		rouge, lumière modulée
Valeurs caractéristiques du laser		
Remarque		LUMIERE LASER , NE PAS REGARDER LE FAISCEAU
Classe de laser		1
Longueur d'onde		650 nm
divergence du faisceau		< 1,5 mrad
Durée de l'impulsion		4,5 µs
Fréquence de répétition		env. 1,5 kHz
Énergie d'impulsion max.		17 nJ
Projection tache lumineuse		max. 1,5 mm x 4 mm , tache lumineuse perpendiculaire à l'axe longitudinal du boîtier
Différence noir-blanc (6 %/90 %)		≤ 40 %
Limite de la lumière ambiante		50000 Lux
Valeurs caractéristiques pour la sécurité fonctionnelle		
MTTF _d		590 a
Durée de mission (T _M)		10 a
Couverture du diagnostic (DC)		0 %
Éléments de visualisation/réglage		
Indication fonctionnement		LED verte
Visual. état de commutation		2 LED jaunes allumées : objet à l'intérieur du domaine de détection éteintes : objet situé hors du domaine de détection
Éléments de contrôle		réglage du domaine de détection , commutation "clair/foncé"
Caractéristiques électriques		
Tension d'emploi	U _B	10 ... 30 V CC
Ondulation		10 %
Consommation à vide	I ₀	≤ 40 mA
Classe de protection		II, tension assignée d'isolement ≤ 250 V C.A. pour le degré de pollution 1-2 selon CEI 60664-1
Retard à la disponibilité	t _v	≤ 2 s
Sortie		
Mode de commutation		commutation "clair/foncé" interchangeable
Sortie signal		1 sortie push-pull, protégées contre les courts-circuits/inversion de polarité
Tension de commutation		max. 30 V CC
Courant de commutation		max. 100 mA
Fréquence de commutation	f	140 Hz
Temps d'action		3,5 ms
Conformité		
Norme produit		EN 60947-5-2
Sécurité du laser		IEC 60825-1:2014
Agréments et certificats		
Agrément UL		E87056 , cULus Listed , alimentation de classe 2 , évaluation type 1
Certification FDA		La norme CEI 60825-1:2014 est conforme aux normes 21 CFR 1040.10 et 1040.11, sauf lorsqu'il est conforme à la norme CEI 60825-1 Éd. 3, comme décrit dans la Laser Notice 56 datée du 8 mai 2019.
Conditions environnementales		
Température ambiante		-10 ... 50 °C (14 ... 122 °F)
Température de stockage		-40 ... 60 °C (-40 ... 140 °F)
Caractéristiques mécaniques		
Degré de protection		IP67

Date de publication: 2025-07-31 Date d'édition: 2025-07-31 : 196304_fra.pdf

Reportez-vous aux « Remarques générales sur les informations produit de Pepperl+Fuchs ».

Groupe Pepperl+Fuchs
www.pepperl-fuchs.comÉtats-Unis : +1 330 486 0001
fa-info@us.pepperl-fuchs.comAllemagne : +49 621 776 1111
fa-info@de.pepperl-fuchs.comSingapour : +65 6779 9091
fa-info@sg.pepperl-fuchs.com

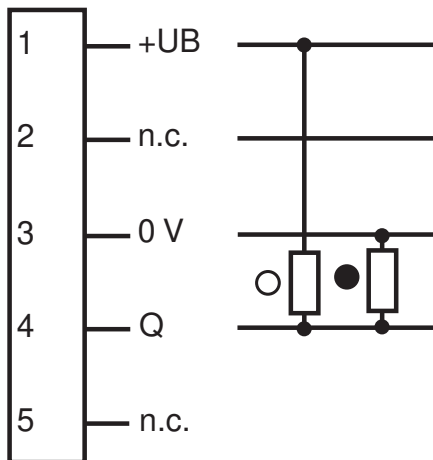
PEPPERL+FUCHS

Données techniques

Raccordement	connecteur en matière plastique M12 x 1, 5 broches
Matériau	
Boîtier	Plastique
Sortie optique	vitre en matière plastique
Masse	env. 70 g
Dimensions	
Hauteur	88 mm
Largeur	25,8 mm
Profondeur	54,3 mm

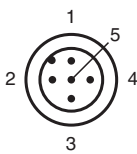
Affectation des broches

Option : /110



- = commutation "claire"
● = commutation "foncé"

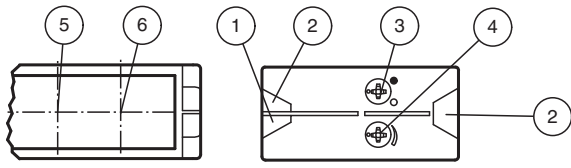
Affectation des broches



Couleur des fils selon EN 60947-5-2

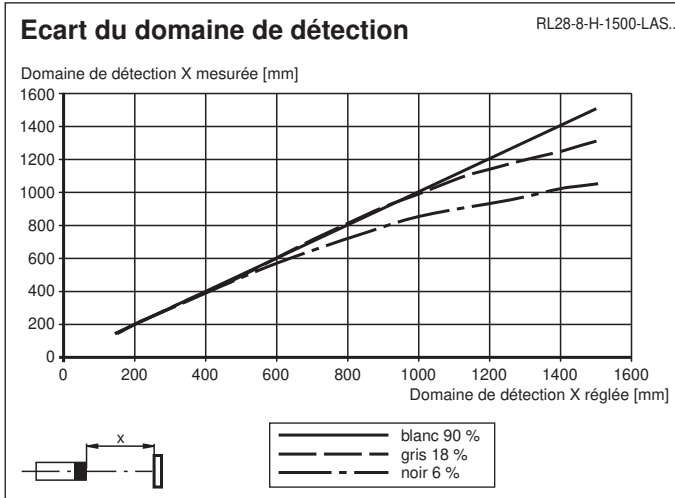
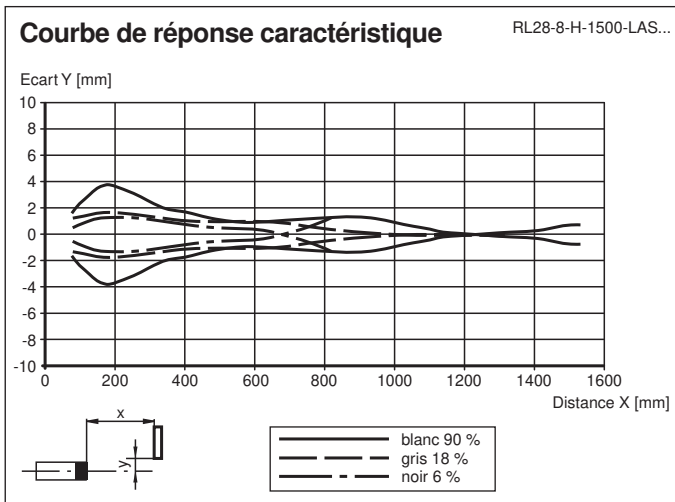
1	BN
2	WH
3	BU
4	BK
5	GY

Assemblage



1	Indicateur de fonctionnement verte
2	l'état de commutation jaune
3	Commutation "clair/foncé"
4	Réglage du domaine de détection
5	Récepteur
6	Émetteur

Courbe caractéristique



Date de publication: 2025-07-31 Date d'édition: 2025-07-31 : 196304_fra.pdf

Reportez-vous aux « Remarques générales sur les informations produit de Pepperl+Fuchs ».

Groupe Pepperl+Fuchs
www.pepperl-fuchs.com

États-Unis : +1 330 486 0001
fa-info@us.pepperl-fuchs.com

Allemagne : +49 621 776 1111
fa-info@de.pepperl-fuchs.com

Singapour : +65 6779 9091
fa-info@sg.pepperl-fuchs.com