



## Cellules à réflexion directe HGA

### RL28-8-H-1500-LAS/47/105

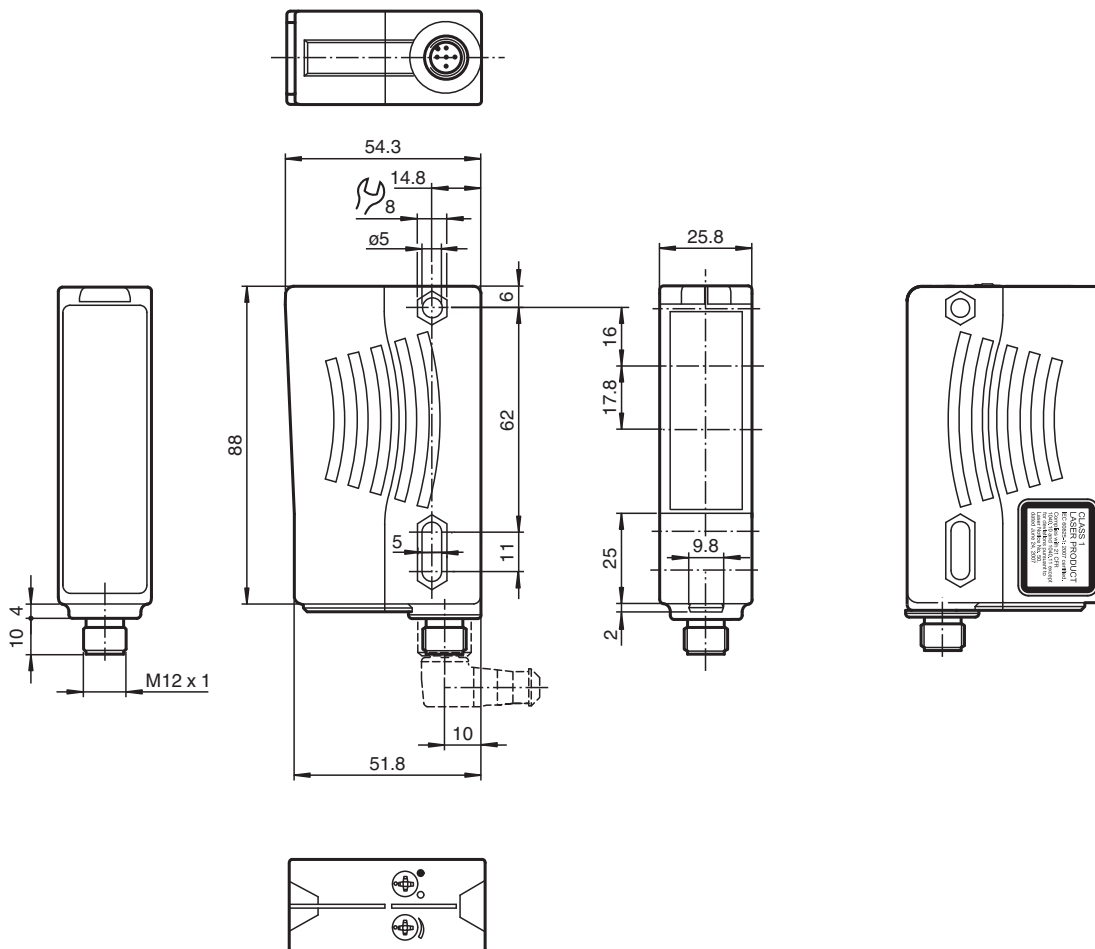


- Série universelle avec domaines d'utilisation hautement polyvalents
- Résistant au bruit : fonctionnement fiable dans toutes les conditions
- Version laser pour les longues portées
- Section du faisceau lumineux réduite pour la détection de petites pièces

Cellule en mode détection directe avec élimination de l'arrière-plan



## Dimensions



Date de publication: 2025-07-31 Date d'édition: 2025-07-31 : 180708\_fra.pdf

Reportez-vous aux « Remarques générales sur les informations produit de Pepperl+Fuchs ».

Groupe Pepperl+Fuchs  
www.pepperl-fuchs.com

États-Unis : +1 330 486 0001  
fa-info@us.pepperl-fuchs.com

Allemagne : +49 621 776 1111  
fa-info@de.pepperl-fuchs.com

Singapour : +65 6779 9091  
fa-info@sg.pepperl-fuchs.com

 PEPPERL+FUCHS

## Données techniques

<b>Caractéristiques générales</b>		
Domaine de détection		100 ... 1500 mm
Domaine de détection min.		50 ... 200 mm
Domaine de détection max.		100 ... 1500 mm
Élimination de l'arrière-plan		max. + 10 % de la limite supérieure du domaine de détection
Émetteur de lumière		diode laser
Type de lumière		rouge, lumière modulée
Valeurs caractéristiques du laser		
Remarque		LUMIERE LASER , NE PAS REGARDER LE FAISCEAU
Classe de laser		1
Longueur d'onde		650 nm
divergence du faisceau		< 1,5 mrad
Durée de l'impulsion		4,5 µs
Fréquence de répétition		env. 1,5 kHz
Énergie d'impulsion max.		17 nJ
Projection tache lumineuse		max. 1,5 mm x 4 mm , tache lumineuse perpendiculaire à l'axe longitudinal du boîtier
Différence noir-blanc (6 %/90 %)		≤ 40 %
Limite de la lumière ambiante		50000 Lux
Valeurs caractéristiques pour la sécurité fonctionnelle		
MTTF <sub>d</sub>		590 a
Durée de mission (T <sub>M</sub> )		10 a
Couverture du diagnostic (DC)		0 %
Éléments de visualisation/réglage		
Indication fonctionnement		LED verte
Visual. état de commutation		2 LED jaunes allumées : objet à l'intérieur du domaine de détection éteintes : objet situé hors du domaine de détection
Éléments de contrôle		réglage du domaine de détection , commutation "clair/foncé"
Caractéristiques électriques		
Tension d'emploi	U <sub>B</sub>	10 ... 30 V CC
Ondulation		10 %
Consommation à vide	I <sub>0</sub>	≤ 40 mA
Classe de protection		II, tension assignée d'isolement ≤ 250 V C.A. pour le degré de pollution 1-2 selon CEI 60664-1
Retard à la disponibilité	t <sub>v</sub>	≤ 2 s
Sortie		
Mode de commutation		commutation "clair/foncé" interchangeable
Sortie signal		2 sorties PNP, antivalentes, protégées contre les courts-circuits et l'inversion de polarité, collecteur ouvert
Tension de commutation		max. 30 V CC
Courant de commutation		max. 200 mA
Fréquence de commutation	f	140 Hz
Temps d'action		3,5 ms
Conformité		
Norme produit		EN 60947-5-2
Sécurité du laser		IEC 60825-1:2014
Agréments et certificats		
Agrément UL		E87056 , cULus Listed , alimentation de classe 2 , évaluation type 1
Certification FDA		La norme CEI 60825-1:2014 est conforme aux normes 21 CFR 1040.10 et 1040.11, sauf lorsqu'il est conforme à la norme CEI 60825-1 Éd. 3, comme décrit dans la Laser Notice 56 datée du 8 mai 2019.
Conditions environnementales		
Température ambiante		-10 ... 50 °C (14 ... 122 °F)
Température de stockage		-40 ... 60 °C (-40 ... 140 °F)
Caractéristiques mécaniques		

Date de publication: 2025-07-31 Date d'édition: 2025-07-31 : 180708\_fra.pdf

Reportez-vous aux « Remarques générales sur les informations produit de Pepperl+Fuchs ».

Groupe Pepperl+Fuchs  
www.pepperl-fuchs.comÉtats-Unis : +1 330 486 0001  
fa-info@us.pepperl-fuchs.comAllemagne : +49 621 776 1111  
fa-info@de.pepperl-fuchs.comSingapour : +65 6779 9091  
fa-info@sg.pepperl-fuchs.com

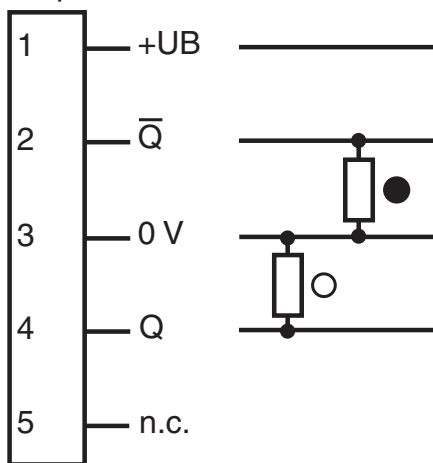
**PEPPERL+FUCHS**

## Données techniques

Degré de protection	IP67
Raccordement	connecteur en matière plastique M12 x 1, 5 broches
Matériau	
Boîtier	Plastique
Sortie optique	vitre en matière plastique
Masse	env. 70 g
Dimensions	
Hauteur	88 mm
Largeur	25,8 mm
Profondeur	54,3 mm

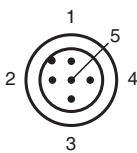
## Affectation des broches

Option : /47



- = commutation "claire"
- = commutation "foncé"

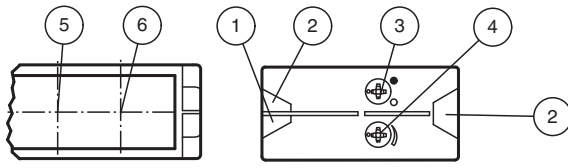
## Affectation des broches



Couleur des fils selon EN 60947-5-2

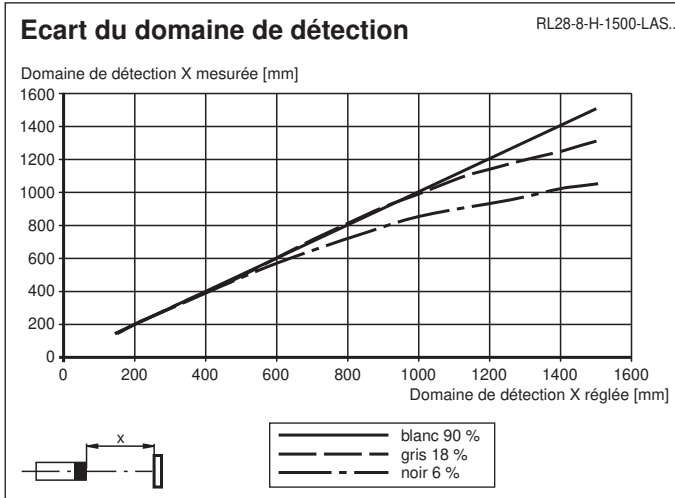
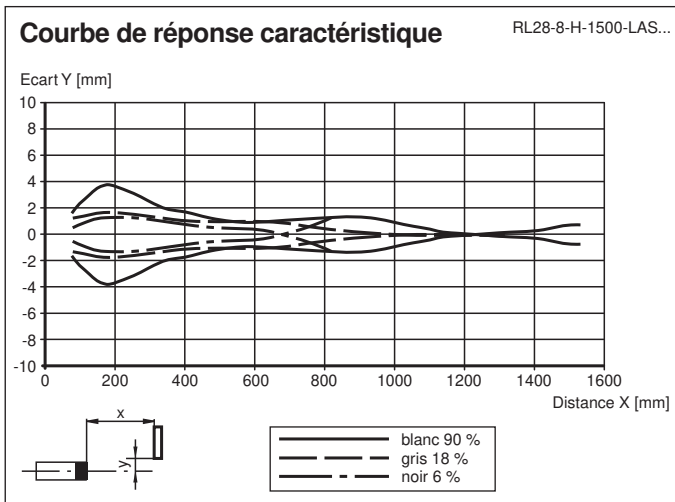
1	BN
2	WH
3	BU
4	BK
5	GY

**Assemblage**



1	Indicateur de fonctionnement verte
2	l'état de commutation jaune
3	Commutation "clair/foncé"
4	Réglage du domaine de détection
5	Récepteur
6	Émetteur

**Courbe caractéristique**



Date de publication: 2025-07-31 Date d'édition: 2025-07-31 : 180708\_fra.pdf

Reportez-vous aux « Remarques générales sur les informations produit de Pepperl+Fuchs ».

Groupe Pepperl+Fuchs  
www.pepperl-fuchs.com

États-Unis : +1 330 486 0001  
fa-info@us.pepperl-fuchs.com

Allemagne : +49 621 776 1111  
fa-info@de.pepperl-fuchs.com

Singapour : +65 6779 9091  
fa-info@sg.pepperl-fuchs.com