

# Cellules à réflexion directe HGA

## RLK28-8-H-700-RT-Z/31/116

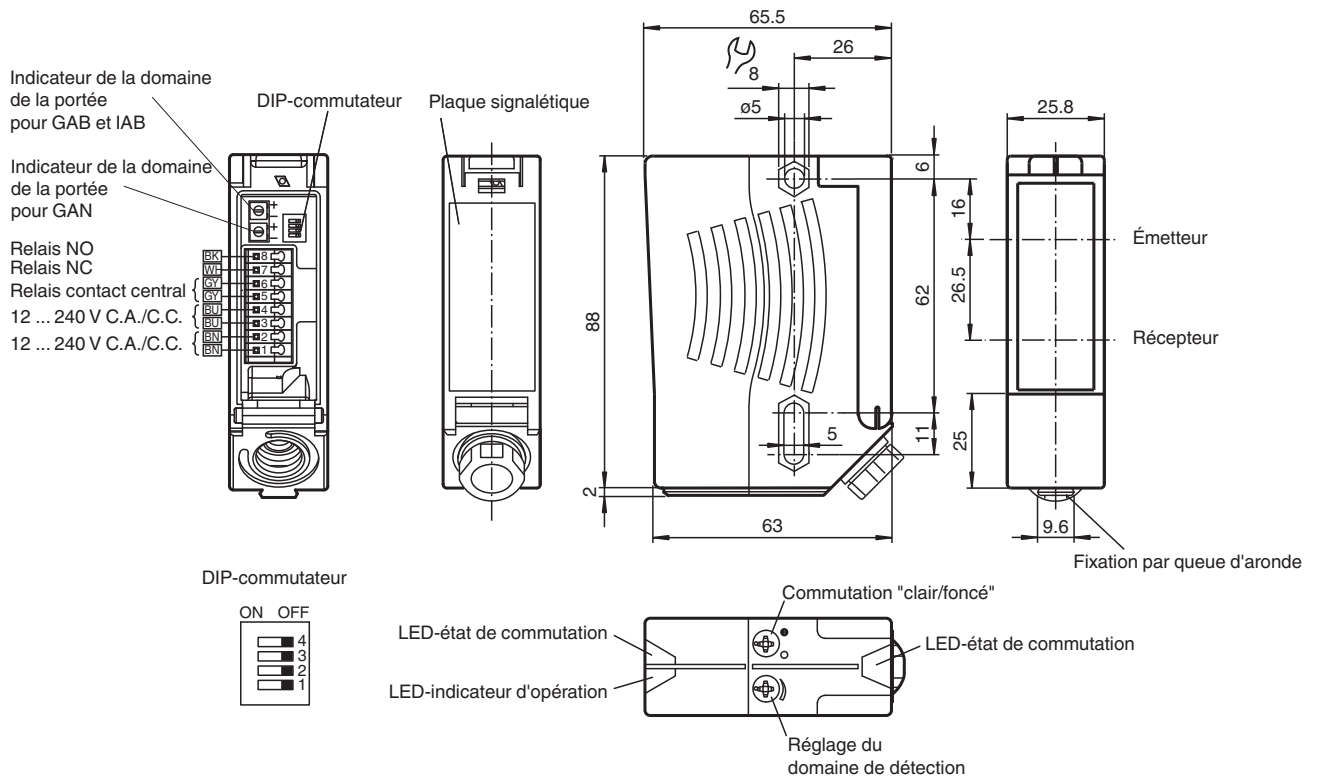


- Série universelle avec domaines d'utilisation hautement polyvalents
- Résistant au bruit : fonctionnement fiable dans toutes les conditions
- Alignement aisé grâce à une LED d'émission à lumière visible rouge
- Fonctions de temporisation programmables GAN, GAB, IAB et GAN-IAB pour fonction double
- Version pour tensions universelles

Cellule en mode détection directe avec élimination de l'arrière-plan



### Dimensions



### Données techniques

#### Caractéristiques générales

Domaine de détection	20 ... 700 mm
Domaine de détection min.	20 ... 200 mm
Domaine de détection max.	20 ... 700 mm

Date de publication: 2025-07-31 Date d'édition: 2025-07-31 : 134135\_fra.pdf

Reportez-vous aux « Remarques générales sur les informations produit de Pepperl+Fuchs ».

Groupe Pepperl+Fuchs  
www.pepperl-fuchs.com

États-Unis : +1 330 486 0001  
fa-info@us.pepperl-fuchs.com

Allemagne : +49 621 776 1111  
fa-info@de.pepperl-fuchs.com

Singapour : +65 6779 9091  
fa-info@sg.pepperl-fuchs.com

**PF** PEPPERL+FUCHS

## Données techniques

Domaine de réglage		200 ... 700 mm
Élimination de l'arrière-plan		max. + 10 % de la limite supérieure du domaine de détection
Émetteur de lumière		LED
Type de lumière		rouge, lumière modulée , 660 nm
Différence noir-blanc (6%/90%)		< 20 %
Diamètre de la tache lumineuse		env. 15 mm pour une distance de 700 mm
Angle d'ouverture		émetteur 1,2°, récepteur 2°
Limite de la lumière ambiante		50000 Lux
<b>Valeurs caractéristiques pour la sécurité fonctionnelle</b>		
MTTF <sub>d</sub>		620 a
Durée de mission (T <sub>M</sub> )		20 a
Couverture du diagnostic (DC)		0 %
<b>Éléments de visualisation/réglage</b>		
Indication fonctionnement		LED verte
Visual. état de commutation		2 LED jaunes allumées : objet à l'intérieur du domaine de détection éteintes : objet situé hors du domaine de détection
Éléments de contrôle		réglage du domaine de détection , commutation "clair/foncé"
<b>Caractéristiques électriques</b>		
Tension d'emploi	U <sub>B</sub>	12 ... 240 V C.A./C.C.
Puissance absorbée	P <sub>0</sub>	≤ 3,5 VA
<b>Sortie</b>		
Mode de commutation		commutation "clair/foncé" interchangeable (L'un des commutateurs H/D n'est en marche que lorsque l'autre se trouve sur la position " commutation 'foncé' ".)
Sortie signal		sortie relais, 1 contact inverseur
Tension de commutation		max. 250 V C.A./C.C.
Courant de commutation		max. 2 A
Capacité de commutation		C.C.: max. 50 W C.A.:max. 500 VA
Fréquence de commutation	f	25 Hz
Temps d'action		20 ms
Fonction de temporisation		GAN, GAB, IAB, GAN-IAB, GAN-GAB, programmable, plage de réglage 0,1 ... 10 s
<b>Conformité</b>		
Norme produit		EN 60947-5-2
<b>Agréments et certificats</b>		
Classe de protection		II, tension assignée d'isolement ≤ 250 V C.A. pour le degré de pollution 1-2 selon CEI 60664-1 Circuit de sortie isolé du circuit de contrôle conformément à la norme CEI 61140. Attention ! La classe de protection 2 n'est valable que si le bornier de raccordement est fermé.
Agrément UL		E87056 , cULus Listed <b>Attention</b> : Cet équipement est considéré comme un équipement de type ouvert. Il doit être monté dans une enceinte, spécialement conçue pour le protéger contre les incendies internes et les blessures pouvant résulter du contact avec les pièces en fonctionnement, et certifiée UL 508.
agrément CCC		Certified by China Compulsory Certification (CCC)
<b>Conditions environnementales</b>		
Température ambiante		-40 ... 60 °C (-40 ... 140 °F)
Température de stockage		-40 ... 60 °C (-40 ... 140 °F)
<b>Caractéristiques mécaniques</b>		
Degré de protection		IP67
Raccordement		Bornier de raccordement avec 8 bornes à ressort pour une section des fils de 0,5 ... 1,5 mm <sup>2</sup> , dénudation de 7,5 ... 8,5 mm, presse-étoupe M16x1,5
Matériau		
Boîtier		Plastique
Sortie optique		vitre en matière plastique
Masse		112 g
Dimensions		

Date de publication: 2025-07-31 Date d'édition: 2025-07-31 : 134135\_fra.pdf

Reportez-vous aux « Remarques générales sur les informations produit de Pepperl+Fuchs ».

Groupe Pepperl+Fuchs  
www.pepperl-fuchs.comÉtats-Unis : +1 330 486 0001  
fa-info@us.pepperl-fuchs.comAllemagne : +49 621 776 1111  
fa-info@de.pepperl-fuchs.comSingapour : +65 6779 9091  
fa-info@sg.pepperl-fuchs.com

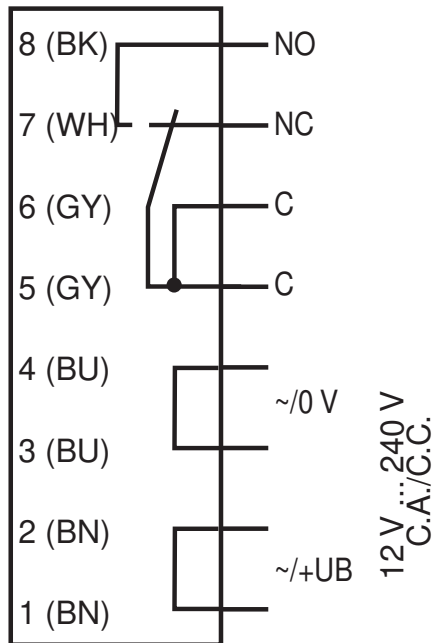
**PEPPERL+FUCHS**

## Données techniques

Hauteur	88 mm
Largeur	25,8 mm
Profondeur	65,5 mm

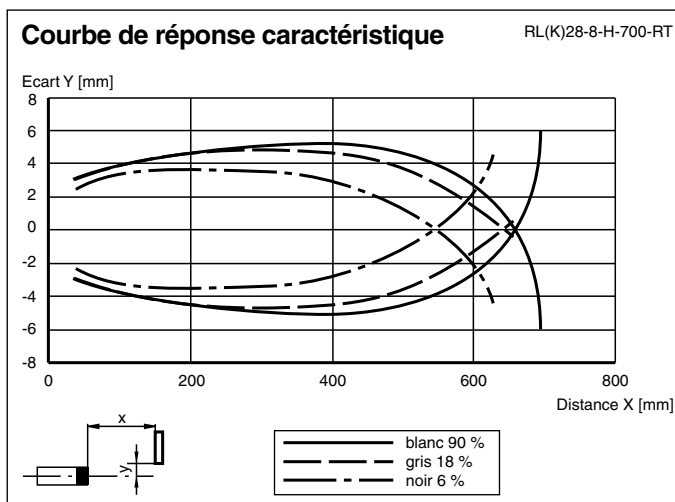
## Affectation des broches

Option :

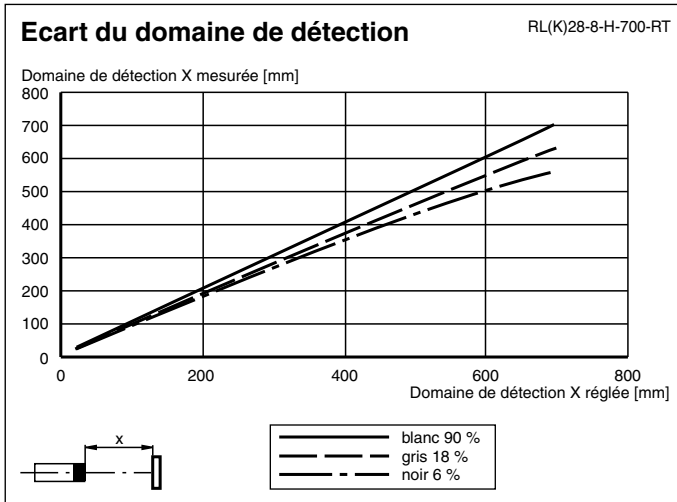


Les fonctions relais "contact d'ouverture" et "contact de fermeture" se rapportent au mode de commutation "Commutation clair", position que les deux inverseurs clair/foncé doivent avoir sur la face supérieure du boîtier (= réglage d'origine).

## Courbe caractéristique



**Courbe caractéristique**



Date de publication: 2025-07-31 Date d'édition: 2025-07-31 : 134135\_fra.pdf

Reportez-vous aux « Remarques générales sur les informations produit de Pepperl+Fuchs ».

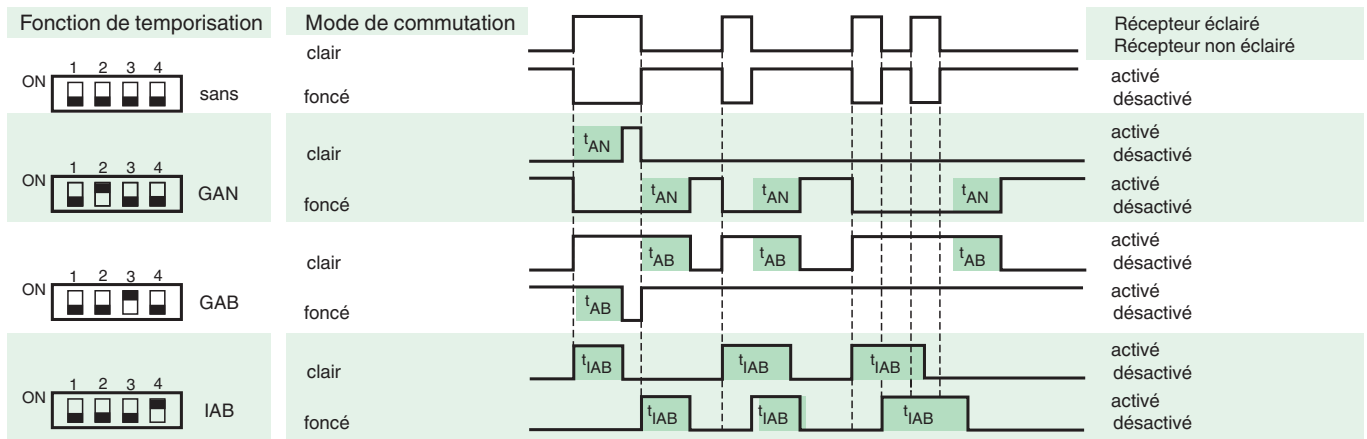
Groupe Pepperl+Fuchs  
www.pepperl-fuchs.com

États-Unis : +1 330 486 0001  
fa-info@us.pepperl-fuchs.com

Allemagne : +49 621 776 1111  
fa-info@de.pepperl-fuchs.com

Singapour : +65 6779 9091  
fa-info@sg.pepperl-fuchs.com

## Fonctions de temporisation



Les temps  $t_{AN}$ ,  $t_{AB}$  et  $t_{IAB}$  sont réglables de 0,1 ... 10 s.

Le commutateur H/D (commutateur à l'extrême gauche) est représenté en position commutation obscur

Version	Description	Remarques
-Z	Relais temporisé „retard à la retombée“, (GAB)	Gamme de temporisation réglable 0,1 s ... 10 s
	Relais temporisé par impulsion „retard à la retombée“, (IAB)	
	Relais temporisé „retard à l'appel“, (GAN)	
	Relais temporisé double „retard à l'appel/à la retombée“, (GAN/GAB)	
	Relais temporisé double „retard à l'appel par impulsion/à la retombée“, (GAN/GAB)	