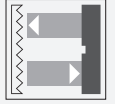




Cellule en mode reflex

RLK29-55/25/116



- Capteur photoélectrique robuste et compact pour la protection monofaisceau de portails.
- Insensible à la lumière ambiante, même provenant de lampes économes en énergie
- Inviolable, sans commandes de fonctionnement
- Version pour tensions universelles
- Sortie relais

Détecteurs optoélectroniques, robustes, compacts et longue portée pour la détection de personnes, d'objets et de véhicules



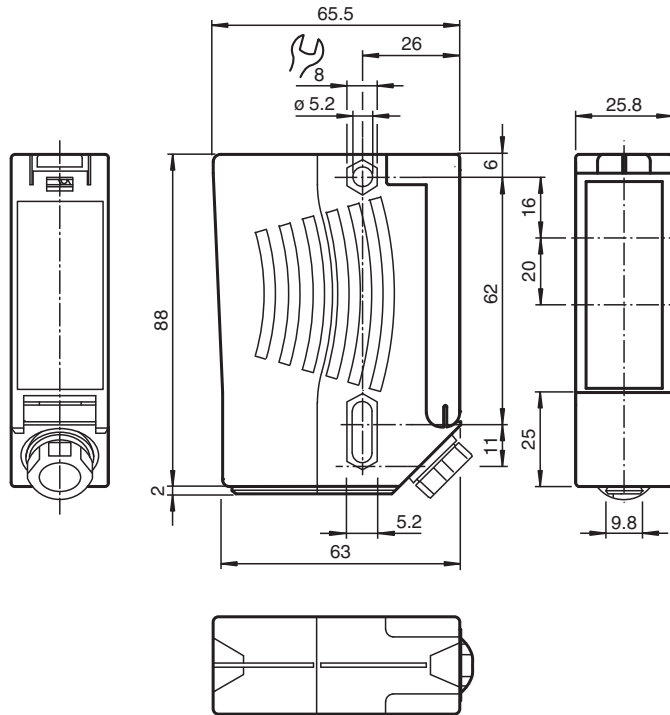
Fonction

La série 29 est une gamme de détecteurs photoélectriques bon marché mais surtout d'une grande fiabilité pour la surveillance des portes industrielles, ascenseurs et portails automatiques. Leur indice de protection élevé en fait la solution idéale pour les tâches en extérieur, avec des seuils, ainsi que pour les environnements difficiles. Ces « détecteurs à tension universelle » peuvent être utilisés avec toute tension d'alimentation comprise entre 24 V et 240 V, ainsi qu'avec du courant continu ou alternatif.

Application

- Surveillance des bords de fermeture des ascenseurs et portes industrielles automatiques
- Surveillance de la plage de giration des portails automatiques
- Détection et suivi d'objets dans la manutention

Dimensions



Données techniques

Caractéristiques générales

Domaine de détection d'emploi	0 ... 12 m
Distance du réflecteur	0,04 ... 12 m
Domaine de détection limite	14 m
Cible de référence	réflecteur H85-2
Emetteur de lumière	LED
Type de lumière	rouge, lumière modulée , 640 nm
Diamètre de la tache lumineuse	env. 35 mm pour une distance de 12 m
Angle d'ouverture	$\pm 1^\circ$
Limite de la lumière ambiante	90000 Lux

Valeurs caractéristiques pour la sécurité fonctionnelle

MTTF _d	1460 a
Durée de mission (T _M)	20 a
Couverture du diagnostic (DC)	0 %

Éléments de visualisation/réglage

Visual. état de commutation	LED rouge s'allume : lorsque le faisceau est libre clignote : lorsque le niveau chute en dessous de la réserve de fonctionnement s'éteint : lorsque le faisceau est interrompu
-----------------------------	---

Caractéristiques électriques

Tension d'emploi	U _B	24 ... 230 V C.A./C.C.
Ondulation		10 %
Consommation à vide	I ₀	≤ 8,5 mA
Puissance absorbée	P ₀	0,2 W pour 24 V DC , 1,8 W pour 230 V C.A. 3 VA

Sortie

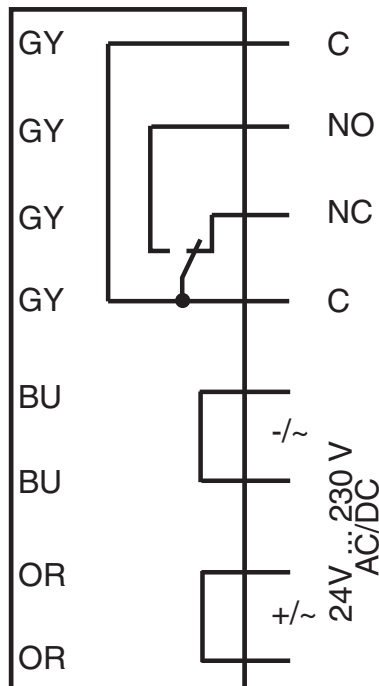
Mode de commutation		commutation "clair"
Sortie signal		sortie relais, 1 contact inverseur
Tension de commutation		230 V C.A.
Courant de commutation		max. 2 A
Fréquence de commutation	f	7 Hz

Date de publication: 2025-10-20 Date d'édition: 2025-10-20 : 114641_fra.pdf

Données techniques

Temps d'action	50 ms
Conformité	
Norme produit	EN 60947-5-2
Agréments et certificats	
Conformité CE	oui
Agrément UL	cULus Listed Attention : Cet équipement est considéré comme un équipement de type ouvert. Il doit être monté dans une enceinte, spécialement conçue pour le protéger contre les incendies internes et les blessures pouvant résulter du contact avec les pièces en fonctionnement, et certifiée UL 508.
agrément CCC	Certified by China Compulsory Certification (CCC)
Conditions environnementales	
Température ambiante	-20 ... 60 °C (-4 ... 140 °F)
Température de stockage	-20 ... 60 °C (-4 ... 140 °F)
Caractéristiques mécaniques	
Degré de protection	IP64
Raccordement	compartiment de raccordement
Matériau	
Boîtier	Plastique
Sortie optique	vitre en matière plastique
Masse	100,7 g
Dimensions	
Hauteur	88 mm
Largeur	25,8 mm
Profondeur	65,5 mm
Remarque	Fusible de protection de l'appareil ≤ 2 A (retardé) conformément à CEI 60127-2 Sheet 1 Recommandation : après court-circuit vérifier le fonctionnement de l'appareil.

Affectation des broches

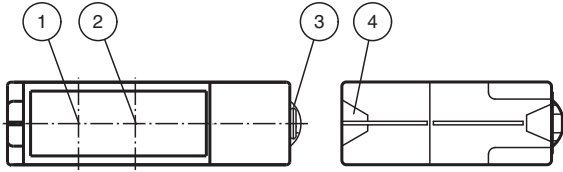


Date de publication: 2025-10-20 Date d'édition: 2025-10-20 : 114641_fra.pdf

Reportez-vous aux « Remarques générales sur les informations produit de Pepperl+Fuchs ».

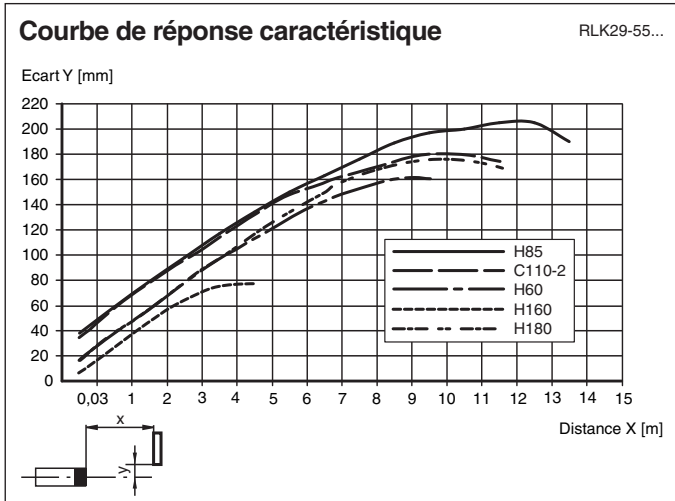
Groupe Pepperl+Fuchs
www.pepperl-fuchs.comÉtats-Unis : +1 330 486 0001
fa-info@us.pepperl-fuchs.comAllemagne : +49 621 776 1111
fa-info@de.pepperl-fuchs.comSingapour : +65 6779 9091
fa-info@sg.pepperl-fuchs.com

Assemblage

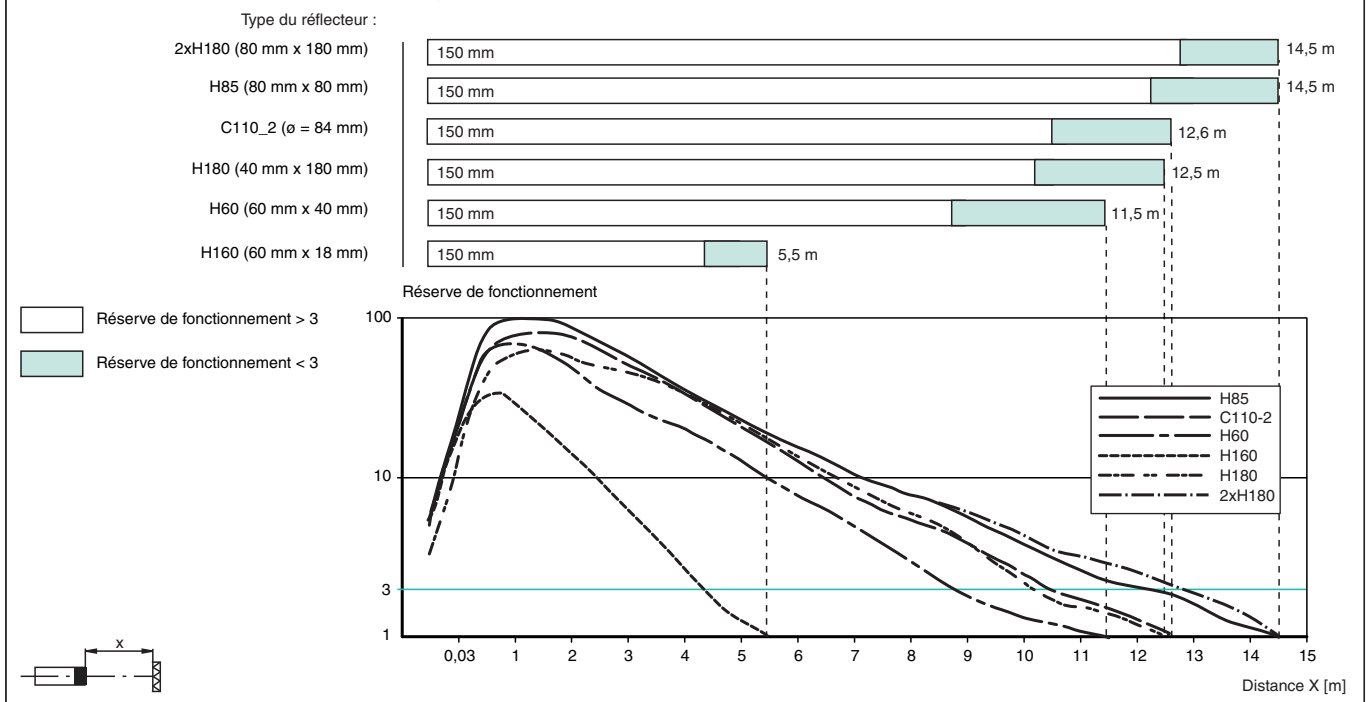


1	Émetteur
2	Récepteur
3	Fixation par queue d'aronde
4	visualisation de l'état de commutation
	rouge

Courbe caractéristique



Intensité relative de la lumière reçue RLK29-55...



Date de publication: 2025-10-20 Date d'édition: 2025-10-20 : 114641_fra.pdf

Reportez-vous aux « Remarques générales sur les informations produit de Pepperl+Fuchs ».

Groupe Pepperl+Fuchs
www.pepperl-fuchs.com

États-Unis : +1 330 486 0001
fa-info@us.pepperl-fuchs.com

Allemagne : +49 621 776 1111
fa-info@de.pepperl-fuchs.com

Singapour : +65 6779 9091
fa-info@sg.pepperl-fuchs.com

PF PEPPERL+FUCHS