



Cellule en mode détection directe RLK31-8-2500-IR/31/33/115-5M

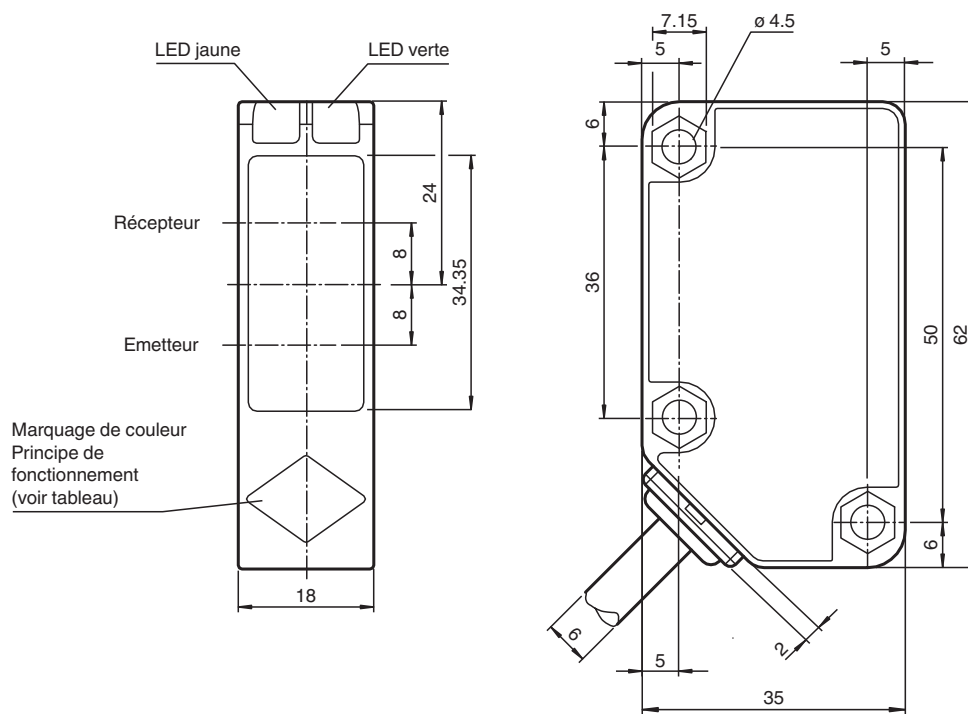


- Tension d'emploi C.A. / C.C.
- LED de visualisation visible à distance
- Sortie relais, 1 contact inverseur libre de potentiel
- Boîtier stable et compact
- Classe de protection II

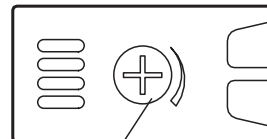
Cellule en mode détection directe, boîtier en plastique, plage de détection réglable de 2 500 mm, version CA/CC, lumière infrarouge, lumière activée, sortie relais, câble fixe



Dimensions



principe de fonctionnement	couleur
Cellule en mode reflex avec filtre polarisant	verte
Cellule en mode reflex sans filtre polarisant	bleu
Cellule énergétique en mode détection directe	blanc
Cellule en mode barrage	gris
Cellule en mode détection directe avec élimination de l'arrière-plan	rouge



Réglage de la sensibilité

Données techniques

Caractéristiques générales

Domaine de détection 0 ... 2500 mm réglable

Date de publication: 2023-12-28 Date d'édition: 2023-12-28 : 210216_fra.pdf

Reportez-vous aux « Remarques générales sur les informations produit de Pepperl+Fuchs ».

Groupe Pepperl+Fuchs
www.pepperl-fuchs.com

États-Unis : +1 330 486 0001
fa-info@us.pepperl-fuchs.com

Allemagne : +49 621 776 1111
fa-info@de.pepperl-fuchs.com

Singapour : +65 6779 9091
fa-info@sg.pepperl-fuchs.com

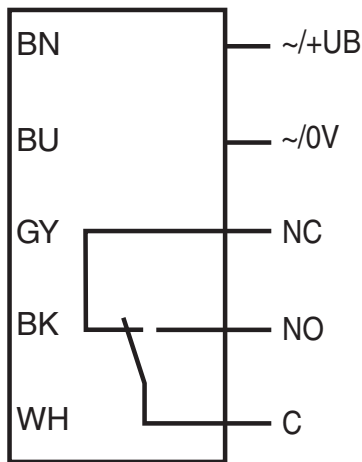
PF PEPPERL+FUCHS

Données techniques

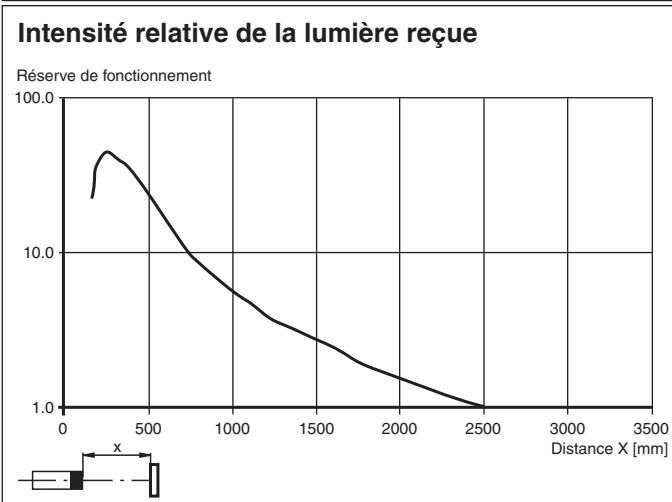
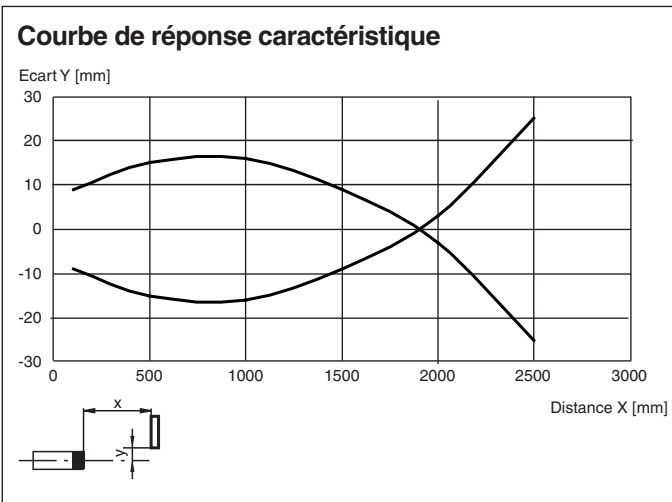
Cible de référence		blanc standard 200 mm x 200 mm
Emetteur de lumière		IREDD
Type de lumière		infrarouge, lumière modulée , 850 nm
Filtre polarisant		non
Diamètre de la tache lumineuse		env. 50 mm pour une distance de 2,5 m
Angle d'ouverture		2 °
Limite de la lumière ambiante		50000 Lux ; selon EN 60947-5-2
Valeurs caractéristiques pour la sécurité fonctionnelle		
MTTF _d		790 a
Durée de mission (T _M)		20 a
Couverture du diagnostic (DC)		0 %
Éléments de visualisation/réglage		
Indication fonctionnement		LED verte : Alimentation (sous tension)
Visual. état de commutation		LED jaune : allumée si le récepteur est éclairé
Éléments de contrôle		réglage du domaine de détection
Caractéristiques électriques		
Tension d'emploi	U _B	24 ... 240 V C.A. 12 ... 240 V CC
Consommation à vide	I ₀	≤ 40 mA
Puissance absorbée	P ₀	≤ 2 VA
Sortie		
Mode de commutation		commutation "clair"
Sortie signal		sortie relais, 1 contact inverseur
Tension de commutation		max. 240 V C.A./C.C.
Courant de commutation		max. 3 A
Capacité de commutation		C.C.: max. 150 W C.A.:max. 750 VA
Fréquence de commutation	f	≤ 20 Hz
Temps d'action		≤ 25 ms
Conformité		
Norme produit		EN 60947-5-2
Agréments et certificats		
Classe de protection		II , tension assignée ≤ 250 V C.A. pour le degré de pollution 1-2 selon CEI 60664-1 isolation de base entre la boucle de sortie et la boucle d'entrée selon EN 50178, tension assignée d'isolement 240 V C.A.
agrément CCC		Certified by China Compulsory Certification (CCC)
Conditions environnementales		
Température ambiante		-25 ... 55 °C (-13 ... 131 °F)
Température de stockage		-40 ... 70 °C (-40 ... 158 °F)
Caractéristiques mécaniques		
Degré de protection		IP67
Raccordement		câble 5 m , 5 fils
Matériau		
Boîtier		Polycarbonate
Sortie optique		PMMA
Masse		350 g
Dimensions		
Hauteur		62 mm
Largeur		18 mm
Profondeur		35 mm

Affectation des broches

En option :

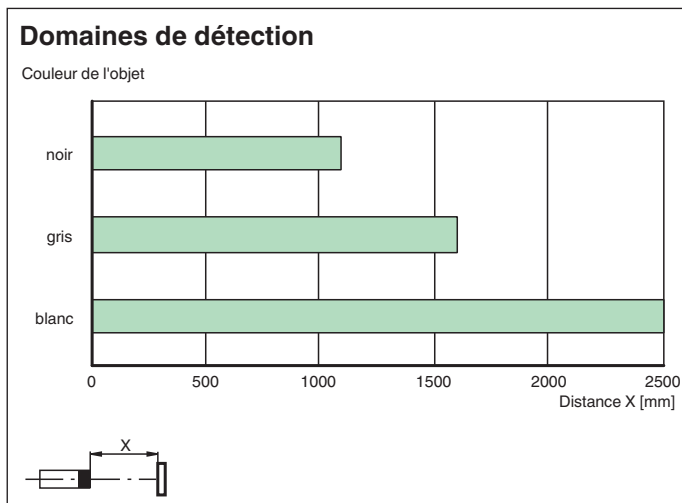


Courbe caractéristique



Date de publication: 2023-12-28 Date d'édition: 2023-12-28 : 210216_fra.pdf

Courbe caractéristique



Date de publication: 2023-12-28 Date d'édition: 2023-12-28 : 210216_fra.pdf

Reportez-vous aux « Remarques générales sur les informations produit de Pepperl+Fuchs ».

Groupe Pepperl+Fuchs
www.pepperl-fuchs.com

États-Unis : +1 330 486 0001
fa-info@us.pepperl-fuchs.com

Allemagne : +49 621 776 1111
fa-info@de.pepperl-fuchs.com

Singapour : +65 6779 9091
fa-info@sg.pepperl-fuchs.com