

# Connecteur femelle, à câbler par soi-même

## V17-W-PG9

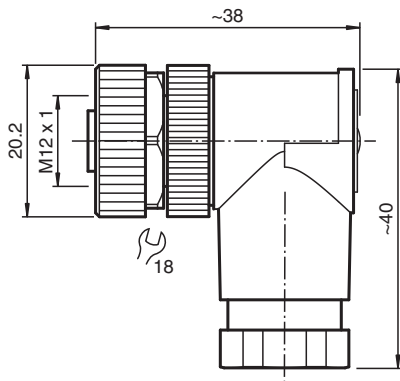


- Montable sur le terrain
- Verrouillage métallique
- Ecrou moleté approprié pour le montage de l'outil

Connecteur femelle coudé M12 à codage A, 8 broches, pour diamètre de câble 6-8 mm, montable sur le terrain



### Dimensions



### Données techniques

#### Caractéristiques générales

Connecteur 1		
Raccordement		Connecteur femelle
Forme constructive		M12
Style		coudé
Verrouillage		connexion à vis
nombre de pôles		8
Codage		Codé A

#### Caractéristiques électriques

Tension d'emploi	$U_B$	max. 30 V C.A./C.C.
Courant d'emploi	$I_B$	max. 1,5 A
Résistance d'isolement		min. 100 M $\Omega$

#### Conformité

Degré de protection		EN 60529
connecteurs multibroches		connecteur M12 x 1 : IEC 61076-2-101

#### Conditions environnementales

Température ambiante		-40 ... 85 °C (-40 ... 185 °F)
Degré de pollution		3

#### Caractéristiques mécaniques

Date de publication: 2025-01-31 Date d'édition: 2025-01-31 : 200772\_fra.pdf

Reportez-vous aux « Remarques générales sur les informations produit de Pepperl+Fuchs ».

## Données techniques

Connecteur	
Couple de serrage	0,6 Nm
Installation avec outil	moletage droit , écrou hexagonal SW = 18 mm
Cycles d'insertion-extraction	min. 100
Degré de protection	IP67
Raccordement	Bornes à vis pour 0,5 mm <sup>2</sup> max. / AWG 20
Câble	
Diamètre d'enveloppe	6 ... 8 mm
Section des fils	0,5 mm <sup>2</sup> / 20 AWG max.
Masse	28,09 g
<b>Matériau</b>	
Connecteur	
Connexion à vis	CuZn, nickelé
Poignée	PA, noir
surface de contact	Au

## Affectation des broches

