

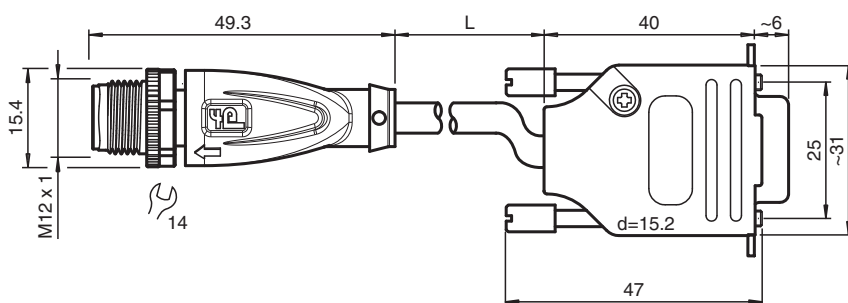
Câble d'adaptateur V1S-G-0,15M-PUR-ABG-SUBD

- Degré de protection IP20
- Non halogéné
- La conception spécifique empêche le desserrage et les installations imprécises

Câble adaptateur prise droite M12 à codage A, 4 broches vers prise droite Sub-D 9 broches, câble PUR gris, blindé



Dimensions



Données techniques

Caractéristiques générales

Connecteur 1	
Raccordement	Connecteur mâle
Forme constructive	M12
Style	droit
Verrouillage	connexion à vis
nombre de pôles	4
Codage	Codé A
Connecteur 2	
Raccordement	Connecteur mâle
Forme constructive	Sub-D
Style	droit
Verrouillage	connexion à vis
nombre de pôles	9

Caractéristiques électriques

Tension d'emploi	U_B	max. 36 V c.c.
Courant d'emploi	I_B	max. 1,5 A

Conformité

Degré de protection	EN 60529
connecteurs multibroches	connecteur M12 x 1 : IEC 61076-2-101 Connecteur Sub-D : IEC 807-2

Date de publication: 2026-02-10 Date d'édition: 2026-02-10 : 218823_fra.pdf

Reportez-vous aux « Remarques générales sur les informations produit de Pepperl+Fuchs ».

Groupe Pepperl+Fuchs
www.pepperl-fuchs.com

États-Unis : +1 330 486 0001
fa-info@us.pepperl-fuchs.com

Allemagne : +49 621 776 1111
fa-info@de.pepperl-fuchs.com

Singapour : +65 6779 9091
fa-info@sg.pepperl-fuchs.com

PF PEPPERL+FUCHS

Données techniques

Sans halogène		DIN VDE 0472-815 DIN EN 50267-2-1
Sans plomb		Directive RoHS 2011/65/EU
Conditions environnementales		
Température ambiante		
Connecteur 1		-40 ... 90 °C (-40 ... 194 °F)
Connecteur 2		-55 ... 105 °C (-67 ... 221 °F)
Câble, installation fixe		-50 ... 105 °C (-58 ... 221 °F)
Câble, flexible		-30 ... 105 °C (-22 ... 221 °F)
Degré de pollution		3
Caractéristiques mécaniques		
Connecteur 1		
Couple de serrage		0,6 Nm
Protection contre le desserrage		intégré
Installation avec outil		moletage droit et écrou hexagonal SW = 14 mm
Cycles d'insertion-extraction		min. 100
Blindage		blindage connecté à la connexion à vis
Degré de protection		IP66 / IP68 / IP69
Connecteur 2		
Protection contre le desserrage		vis UNC 4-40
Cycles d'insertion-extraction		min. 100
Blindage		blindage connecté à la connecteur
Degré de protection		IP20
Câble		
Diamètre d'enveloppe		4,8 mm
rayon de courbure		> 10 x diamètre du câble, installation mobile > 5 x diamètre du câble, installation fixe
Force de dénudage des gaines		max. 100 N / 300 mm
Couleur de la gaine		gris (similaire à RAL 7001)
Nombre de composants		4
Section des fils		0,34 mm ²
Couleur des noyaux		Noyau 1: non utilisé Noyau 2-2: blanche Noyau 3-5: bleu Noyau 4-3: noir
Blindage		Tressage Cu, étamé, couverture à 85 %
Longueur	L	0,15 m
Masse		67,42 g
Matériau		
Sans halogène		oui
Sans plomb		oui
Connecteur 1		
Connexion à vis		Zinc moulé sous pression, nickelé
Poignée		TPU, noir
surface de contact		plaqué or (Au)
inflammabilité		V-2
Connecteur 2		
Poignée		Zinc moulé sous pression, nickelé
surface de contact		plaqué or (Au)
inflammabilité		V-0
Câble		
enveloppe		PUR à base de polyether
Fils		cuivre nu (Cu)
isolation de fil		PP
Résistance aux produits chimiques		bien

Date de publication: 2026-02-10 Date d'édition: 2026-02-10 : 218823_fra.pdf

Reportez-vous aux « Remarques générales sur les informations produit de Pepperl+Fuchs ».

Groupe Pepperl+Fuchs
www.pepperl-fuchs.comÉtats-Unis : +1 330 486 0001
fa-info@us.pepperl-fuchs.comAllemagne : +49 621 776 1111
fa-info@de.pepperl-fuchs.comSingapour : +65 6779 9091
fa-info@sg.pepperl-fuchs.com

PEPPERL+FUCHS

Données techniques

Informations générales

Manchon de marquage de câble

1x PUR transparent , fixé au câble

Affectation des broches

