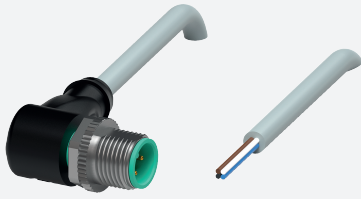


# Connecteur de câble V1S-W-2M-PVC

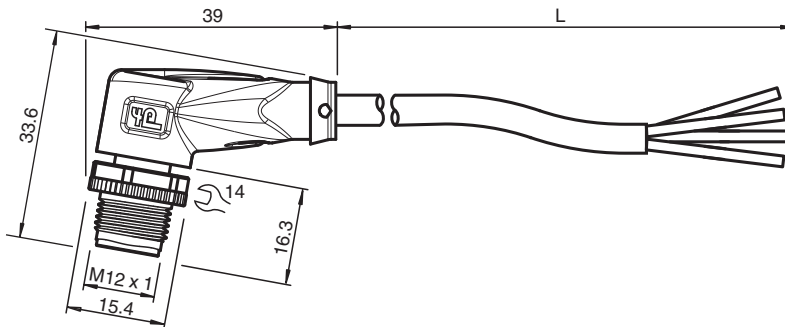


- Indice de protection IP66 / IP68 / IP69
- La conception spécifique empêche le desserrage et les installations imprécises

Cordon mâle monofilaire coudé M12 à codage A, 4 broches, câble PVC gris



## Dimensions



## Données techniques

| Caractéristiques générales   |       |                                      |
|------------------------------|-------|--------------------------------------|
| Connecteur 1                 |       |                                      |
| Raccordement                 |       | Connecteur mâle                      |
| Forme constructive           |       | M12                                  |
| Style                        |       | coudé                                |
| Verrouillage                 |       | connexion à vis                      |
| nombre de pôles              |       | 4                                    |
| Codage                       |       | Codé A                               |
| Connecteur 2                 |       |                                      |
| Raccordement                 |       | Extrémité de câble libre             |
| Caractéristiques électriques |       |                                      |
| Tension d'emploi             | $U_B$ | max. 250 V C.A./C.C.                 |
| Courant d'emploi             | $I_B$ | max. 4 A                             |
| Conformité                   |       |                                      |
| Degré de protection          |       | EN 60529                             |
| connecteurs multibroches     |       | connecteur M12 x 1 : IEC 61076-2-101 |
| inflammabilité               |       | CEI 60332-2-2                        |
| Sans plomb                   |       | Directive RoHS 2011/65/EU            |
| Conditions environnementales |       |                                      |
| Température ambiante         |       |                                      |
| Connecteur                   |       | -40 ... 90 °C (-40 ... 194 °F)       |

Date de publication: 2026-01-28 Date d'édition: 2026-01-30 : 039008\_fra.pdf

Reportez-vous aux « Remarques générales sur les informations produit de Pepperl+Fuchs ».

Groupe Pepperl+Fuchs  
www.pepperl-fuchs.com

États-Unis : +1 330 486 0001  
fa-info@us.pepperl-fuchs.com

Allemagne : +49 621 776 1111  
fa-info@de.pepperl-fuchs.com

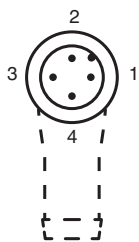
Singapour : +65 6779 9091  
fa-info@sg.pepperl-fuchs.com

**PF** PEPPERL+FUCHS

## Données techniques

|                                    |   |   |
|------------------------------------|---|---|
| Câble, installation fixe           |   | -25 ... 70 °C (-13 ... 158 °F)  |
| Câble, flexible                    |   | -5 ... 70 °C (23 ... 158 °F)  |
| Degré de pollution                 |   | 3   |
| <b>Caractéristiques mécaniques</b> |   |   |
| Connecteur                         |   |   |
| Couple de serrage                  |   | 0,6 Nm  |
| Protection contre le desserrage    |   | intégré   |
| Installation avec outil            |   | moletage droit et écrou hexagonal SW = 14 mm                          |
| Cycles d'insertion-extraction      |   | min. 100  |
| Degré de protection                |   | IP66 / IP68 / IP69  |
| Câble                              |   |   |
| Diamètre d'enveloppe               |   | 4,8 mm  |
| rayon de courbure                  |   | > 10 x diamètre du câble, installation mobile                         |
| Force de dénudage des gaines       |   | max. 80 N / 300 mm  |
| Couleur de la gaine                |   | gris (similaire à RAL 7001)   |
| Nombre de composants               |   | 4   |
| Section des fils                   |   | 0,34 mm <sup>2</sup>  |
| Couleur des noyaux                 |   | Noyau 1: marron<br>Noyau 2: blanche<br>Noyau 3: bleu<br>Noyau 4: noir |
| Construction du noyau              |   | 19 x 0,15 mm Ø  |
| Longueur                           | L | 2 m   |
| Code de câble                      |   | Li Y YM 4 x 0,34  |
| Masse                              |   | 92,02 g   |
| <b>Matériau</b>                    |   |   |
| Sans plomb                         |   | oui   |
| Connecteur                         |   |   |
| Connexion à vis                    |   | Zinc moulé sous pression, nickelé                                     |
| Poignée                            |   | TPU, noir   |
| surface de contact                 |   | plaqué or (Au)  |
| inflammabilité                     |   | V-2   |
| Câble                              |   |   |
| enveloppe                          |   | PVC   |
| Fils                               |   | cuivre nu (Cu)  |
| isolation de fil                   |   | PVC   |
| inflammabilité                     |   | Ininflammable   |
| <b>Informations générales</b>      |   |   |
| Manchon de marquage de câble       |   | 1x PUR transparent , fixé au câble                                    |

## Affectation des broches



|   |       |    |
|---|-------|----|
| 1 | ————— | BN |
| 2 | ————— | WH |
| 3 | ————— | BU |
| 4 | ————— | BK |