

Connecteur femelle

V1-W-E8W-BK10M-PUR-U

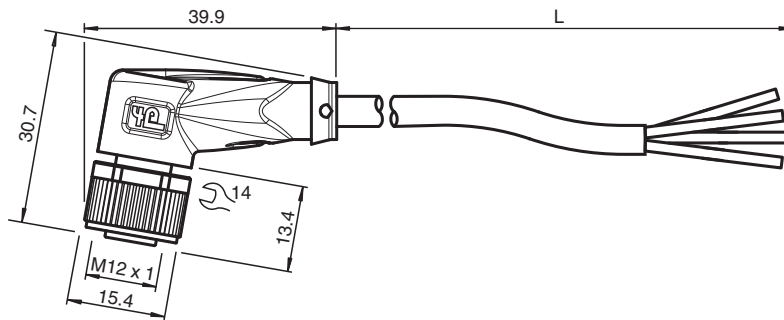


- LED incorporée pour la visualisation de l'état de service et de commutation
- Bon pour chaîne d'entraînement et résistant à l'usure
- Adapté aux robots/résistant à la torsion
- Indice de protection IP66 / IP68 / IP69
- Exempt de substances qui nuisent à l'humidification de la peinture
- Résistant aux microbes et à l'hydrolyse
- Résistance aux UV
- Homologation UL pour les États-Unis et le Canada
- Non halogéné
- La conception spécifique empêche le desserrage et les installations imprécises

Cordon femelle monofilaire coudé M12 à codage A, LED 4 broches, câble PUR noir, certifié UL, adapté aux chaînes de halage, résistant à la torsion



Dimensions



Données techniques

Caractéristiques générales

Connecteur 1	
Raccordement	Connecteur femelle
Forme constructive	M12
Style	coudé
Verrouillage	connexion à vis
nombre de pôles	4
Codage	Codé A
Connecteur 2	
Raccordement	Extrémité de câble libre

Éléments de visualisation/réglage

LED verte	indication de fonctionnement
LED jaune	visualisation de l'état de commutation broche 4
LED blanche	visualisation de l'état de commutation broche 2

Caractéristiques électriques

Tension d'emploi	U_B	max. 24 V CC -20 % / +25 %
Courant d'emploi	I_B	max. 4 A

Conformité

Date de publication: 2026-01-26 Date d'édition: 2026-01-26 : 215806_fra.pdf

Reportez-vous aux « Remarques générales sur les informations produit de Pepperl+Fuchs ».

Groupe Pepperl+Fuchs
www.pepperl-fuchs.com

États-Unis : +1 330 486 0001
fa-info@us.pepperl-fuchs.com

Allemagne : +49 621 776 1111
fa-info@de.pepperl-fuchs.com

Singapour : +65 6779 9091
fa-info@sg.pepperl-fuchs.com

PEPPERL+FUCHS

Données techniques

Degré de protection		EN 60529
connecteurs multibroches		connecteur M12 x 1 : IEC 61076-2-101
inflammabilité		UL 1581 ; DIN EN 60332-2-2
Sans halogène		IEC 60754-1
Agréments et certificats		
Agrément UL		AWM STYLE 20549 AWM I/II A/B 80°C 300V FT2 (câble)
numéro de fichier UL		E231213
Conditions environnementales		
Température ambiante		
Connecteur		-40 ... 90 °C (-40 ... 194 °F)
Câble, installation fixe		-40 ... 80 °C (-40 ... 176 °F)
Câble, flexible		-20 ... 80 °C (-4 ... 176 °F)
Degré de pollution		3
Caractéristiques mécaniques		
Connecteur		
Couple de serrage		0,6 Nm
Protection contre le desserrage		intégré
Installation avec outil		moletage droit et écrou hexagonal SW = 14 mm
Cycles d'insertion-extraction		min. 100
Degré de protection		IP66 / IP68 / IP69
Câble		selon la norme CEI/EN 60228 (DIN VDE 0295) classe 6
Diamètre d'enveloppe		4,3 mm
rayon de courbure		> 10 x diamètre du câble, installation mobile > 5 x diamètre du câble, installation fixe
Force de dénudage des gaines		max. 80 N / 300 mm
Couleur de la gaine		noire (similaire à RAL 9005)
Nombre de composants		4
Section des fils		0,34 mm ²
Couleur des noyaux		Noyau 1: marron Noyau 2: blanche Noyau 3: bleu Noyau 4: noir
Construction du noyau		42 x 0,1 mm Ø
Longueur	L	10 m
Code de câble		Li 9Y 11Y 4 x 0,34
Compatibilité de la chaîne de halage		
Température de test		25 °C (77 °F)
Cycles de la chaîne de halage		min. 10000000
vitesse de mouvements		max. 3 m/s
Distance transversale		max. 5 m
accélération		max. 5 m/s ²
Cycles de torsion		min. 1000000
Contrainte de torsion		± 180 °/m
Masse		272 g
Matériau		
Sans PWIS		oui
Sans halogène		oui
Connecteur		
Connexion à vis		Zinc moulé sous pression, nickelé
Poignée		TPU, transparent
joint d'étanchéité		FKM
surface de contact		plaqué or (Au)
inflammabilité		V-2
Câble		

Date de publication: 2026-01-26 Date d'édition: 2026-01-26 : 215806_fra.pdf

Reportez-vous aux « Remarques générales sur les informations produit de Pepperl+Fuchs ».

Groupe Pepperl+Fuchs
www.pepperl-fuchs.comÉtats-Unis : +1 330 486 0001
fa-info@us.pepperl-fuchs.comAllemagne : +49 621 776 1111
fa-info@de.pepperl-fuchs.comSingapour : +65 6779 9091
fa-info@sg.pepperl-fuchs.com

PEPPERL+FUCHS

Données techniques

enveloppe	PUR à base de polyether
Fils	cuivre nu (Cu)
isolation de fil	PP
Résistance aux UV	oui
Résistance aux produits chimiques	bien
Résistance aux huiles	oui
Résistance au lubrifiant de refroidissement	oui
Résistance microbienne	oui
Résistance à l'hydrolyse	oui
inflammabilité	FT2
Informations générales	
Manchon de marquage de câble	1x PUR transparent , fixé au câble

Affectation des broches

