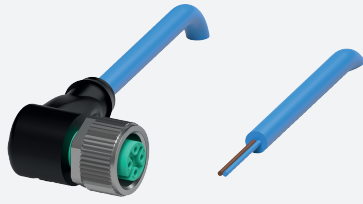


# Connecteur femelle, NAMUR

## V1-W-N-2M-PUR

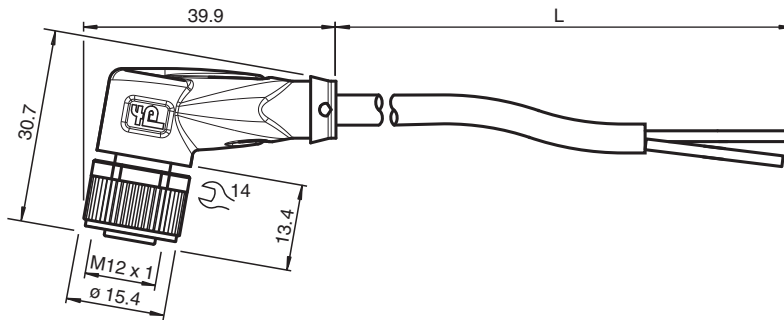


- Convient pour la technologie NAMUR
- Indice de protection IP66 / IP68 / IP69
- Adapté pour le routage des circuits de sécurité intrinsèque conformément à la norme DIN EN 60079-14:2014
- La conception spécifique empêche le desserrage et les installations imprécises

Cordon femelle monofilaire coudé M12 à codage A, 2 broches, câble PUR bleu, NAMUR



### Dimensions



### Données techniques

#### Caractéristiques générales

Connecteur 1	
Raccordement	Connecteur femelle
Forme constructive	M12
Style	coudé
Verrouillage	connexion à vis
nombre de pôles	2
Codage	Codé A
Connecteur 2	
Raccordement	Extrémité de câble libre

#### Caractéristiques électriques

Tension d'emploi	$U_B$	max. 250 V C.A./C.C.
Courant d'emploi	$I_B$	max. 4 A
Résistance par unité de longueur	$R'$	max. 0,057 $\Omega/m$
Capacité par unité de longueur	$C'$	102,4 nF/km
Inductance par unité de longueur	$L'$	0,49 mH/km

#### Conformité

Degré de protection	EN 60529
connecteurs multibroches	connecteur M12 x 1 : IEC 61076-2-101

#### Conditions environnementales

Température ambiante	
----------------------	--

Date de publication: 2026-01-05 Date d'édition: 2026-01-05 : 1 09477\_fra.pdf

Reportez-vous aux « Remarques générales sur les informations produit de Pepperl+Fuchs ».

## Données techniques

Connecteur		-40 ... 90 °C (-40 ... 194 °F)
Câble, installation fixe		-40 ... 80 °C (-40 ... 176 °F)
Câble, flexible		-20 ... 80 °C (-4 ... 176 °F)
Degré de pollution		3
<b>Caractéristiques mécaniques</b>		
Connecteur		
Couple de serrage		0,6 Nm
Protection contre le desserrage		intégré
Installation avec outil		moletage droit et écrou hexagonal SW = 14 mm
Cycles d'insertion-extraction		min. 100
Degré de protection		IP66 / IP68 / IP69
Câble		selon la norme CEI/EN 60228 (DIN VDE 0295) classe 6
Diamètre d'enveloppe		4,8 mm
rayon de courbure		> 15 x diamètre de câble, installation mobile > 10 x diamètre du câble, installation fixe
Couleur de la gaine		bleu (similaire à RAL 5015)
Nombre de composants		2
Section des fils		0,34 mm <sup>2</sup>
Couleur des noyaux		Noyau 1: marron Noyau 2: bleu
Construction du noyau		42 x 0,1 mm Ø
Longueur	L	2 m
Code de câble		Li FY 11Y 2 x 0,34
Masse		60,6 g
<b>Matériau</b>		
Connecteur		
Connexion à vis		Zinc moulé sous pression, nickelé
Poignée		TPU, noir
joint d'étanchéité		FKM
surface de contact		plaqué or (Au)
inflammabilité		V-2
Câble		
enveloppe		PUR à base de polyether
Fils		cuivre nu (Cu)
isolation de fil		PVC
inflammabilité		HB
<b>Informations générales</b>		
Manchon de marquage de câble		1x PUR transparent , fixé au câble

## Affectation des broches

