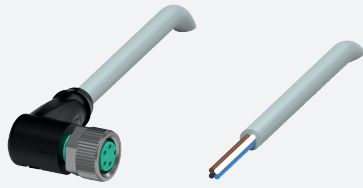


Connecteur femelle

V31-WM-2M-PVC

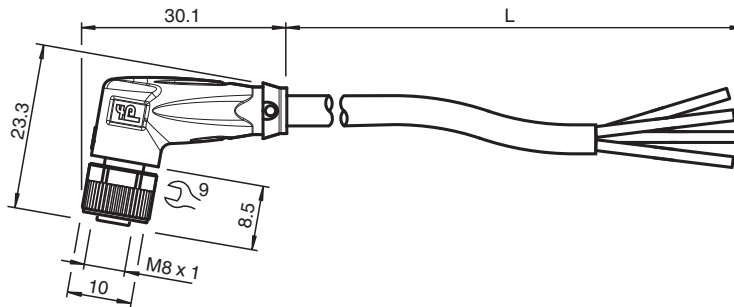


- Degré de protection IP66 /IP68
- La conception spécifique empêche le desserrage et les installations imprécises

Cordon femelle monofilaire coudé M8 à codage A, 4 broches, câble PVC gris



Dimensions



Données techniques

Caractéristiques générales

Connecteur 1	
Raccordement	Connecteur femelle
Forme constructive	M8
Style	coudé
Verrouillage	connexion à vis
nombre de pôles	4
Codage	Codé A
Connecteur 2	
Raccordement	Extrémité de câble libre

Caractéristiques électriques

Tension d'emploi	U_B	max. 30 V C.A./C.C.
Courant d'emploi	I_B	max. 4 A

Conformité

Degré de protection	EN 60529
connecteurs multibroches	connecteur M8 x 1 : IEC 61076-2-104
Sans plomb	Directive RoHS 2011/65/EU

Conditions environnementales

Température ambiante	
Connecteur	-40 ... 90 °C (-40 ... 194 °F)
Câble, installation fixe	-40 ... 70 °C (-40 ... 158 °F)
Câble, flexible	-5 ... 70 °C (23 ... 158 °F)

Date de publication: 2026-01-28 Date d'édition: 2026-01-30 : 1.09032_fra.pdf

Reportez-vous aux « Remarques générales sur les informations produit de Pepperl+Fuchs ».

Données techniques

Degré de pollution		3
Caractéristiques mécaniques		
Connecteur		
Couple de serrage		0,4 Nm
Protection contre le desserrage		intégré
Installation avec outil		moletage droit et écrou hexagonal SW = 9 mm
Cycles d'insertion-extraction		min. 100
Degré de protection		IP66/IP68
Câble		selon la norme CEI/EN 60228 (DIN VDE 0295) classe 5
Diamètre d'enveloppe		4,3 mm
rayon de courbure		> 15 x diamètre de câble, installation mobile > 10 x diamètre du câble, installation fixe
Force de dénudage des gaines		max. 80 N / 300 mm
Couleur de la gaine		gris (similaire à RAL 7001)
Nombre de composants		4
Section des fils		0,25 mm ²
Couleur des noyaux		Noyau 1 : marron Noyau 2 : blanche Noyau 3 : bleu Noyau 4 : noir
Construction du noyau		14 x 0,15 mm Ø
Longueur	L	2 m
Code de câble		Li YY 4 x 0,25
Masse		65,6 g
Matériau		
Sans plomb		oui
Connecteur		
Connexion à vis		Zinc moulé sous pression, nickelé
Poignée		TPU, noir
joint d'étanchéité		FKM
surface de contact		plaqué or (Au)
inflammabilité		V-2
Câble		
enveloppe		PVC
Fils		cuivre nu (Cu)
isolation de fil		PVC
inflammabilité		Ininflammable
Informations générales		
Manchon de marquage de câble		1x PUR transparent , fixé au câble

Affectation des broches



1	⌋	BN
2	⌋	WH
3	⌋	BU
4	⌋	BK