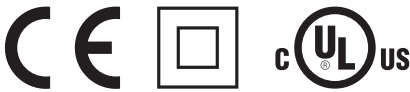




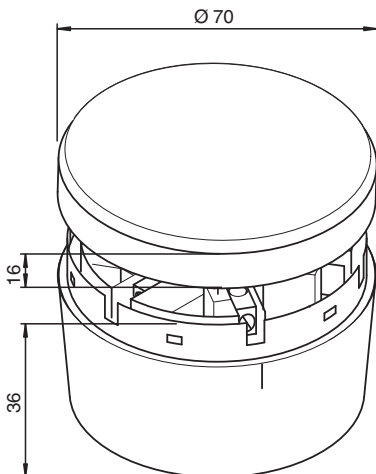
Socle de borne du voyant de pile VAZ-CLAMP-70MM

- Conception modulaire
- Système à baïonnette pour montage et démontage simple
- 70-mm-series

Élément de raccordement avec couvercle pour colonne lumineuse



Dimensions



Données techniques

Caractéristiques générales	
numéro de fichier UL	E223176
Couleur	noir
Conditions environnementales	
Température ambiante	-20 ... 50 °C (-4 ... 122 °F)
Caractéristiques mécaniques	
Degré de protection	IP65
Raccordement	Système à baïonnette
Masse	env. 60 g
Dimensions	
Hauteur	52 mm
Diamètre	70 mm
Remarque	installation sur le support de montage droit

Date de publication: 2026-02-11 Date d'édition: 2026-02-11 : 196239_fra.pdf

Reportez-vous aux « Remarques générales sur les informations produit de Pepperl+Fuchs ».

Groupe Pepperl+Fuchs
www.pepperl-fuchs.com

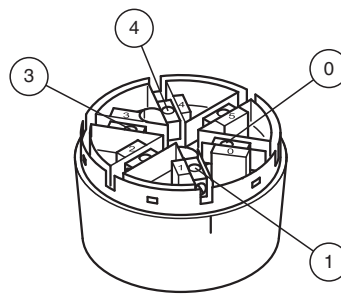
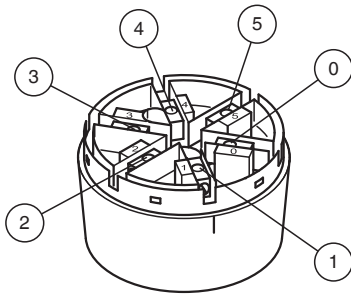
États-Unis : +1 330 486 0001
fa-info@us.pepperl-fuchs.com

Allemagne : +49 621 776 1111
fa-info@de.pepperl-fuchs.com

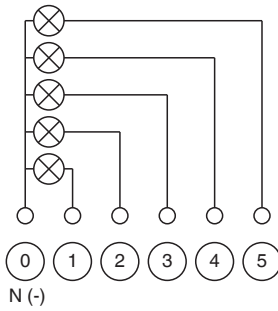
Singapour : +65 6779 9091
fa-info@sg.pepperl-fuchs.com

PF PEPPERL+FUCHS

Affectation des broches



Colonne de signaux



AS-Interface Colonne de signaux

- 0 - AS-Interface
- 1 + AS-Interface
- alimentation facultative par U_{AUX}
- 3 - U_{AUX}
- 4 + U_{AUX}