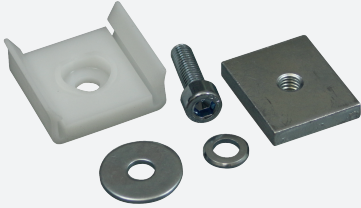


Système profilé alu. WCS3

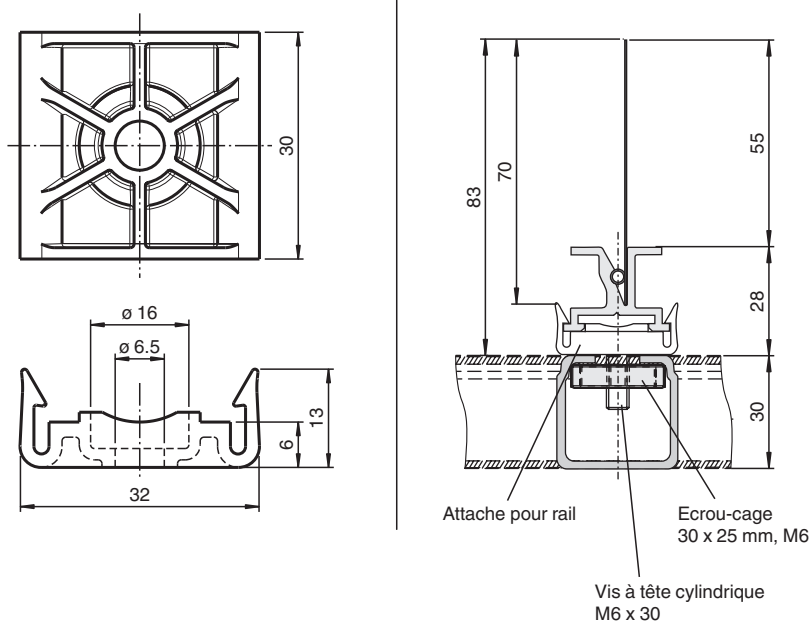
WCS3-MH2



- Encliquetage simple des rails de profilés
- Résistance aux UV

Support WCS3 pour profilé C

Dimensions



Données techniques

Conditions environnementales

Température ambiante -40 ... 80 °C (-40 ... 176 °F)

Caractéristiques mécaniques

Matériau POM

Masse 20 g

Dimensions

Hauteur 13 mm

Largeur 32 mm

Longueur 30 mm

Fonction

Des supports de rail, dans lesquels le rail profilé est enclenché, sont disponibles pour une installation rapide du rail profilé en aluminium. Les supports de rail sont disponibles en trois versions différentes.

Le support à visser WCSx-MH1 est boulonné à la sous-structure, tandis que le support à monter dans un profil en C WCSx-MH2 est conçu pour être installé dans un rail profilé en C (30 mm x 32 mm). Le support WCSx-MH est fourni sans aucun élément de montage.