

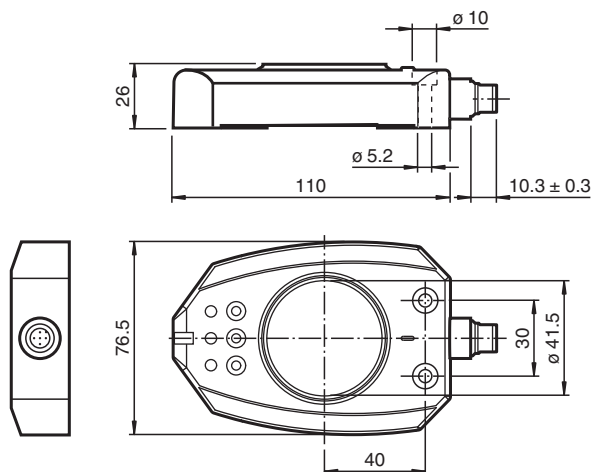
Système de mesure d'angulation ind. PMI360DV-F130-3E2-V15



- 3 fenêtres de commutation programmables



Dimensions



Données techniques

Caractéristiques générales

Gamme de mesure	max. 360° min. 5°
Domaine de réglage	3 Fenêtre de commutation paramétrable , min. 5°, max. 360°
Vitesse de rotation	max. 100 min ⁻¹

Valeurs caractéristiques

Tension d'emploi	U _B	18 ... 30 V CC
Protection contre l'inversion de polarité		protégé
Reproductibilité	R	± 0,25 °
Résolution		0,2 °
Dérive en température		0,02 ° / °C (-25 °C ... 70 °C)
Consommation à vide	I ₀	≤ 45 mA
Retard à la disponibilité	t _v	1 s

Valeurs caractéristiques pour la sécurité fonctionnelle

MTTF _d	450 a
Durée de mission (T _M)	20 a
Couverture du diagnostic (DC)	0 %

Date de publication: 2025-07-31 Date d'édition: 2025-07-31 : 215314_fra.pdf

Reportez-vous aux « Remarques générales sur les informations produit de Pepperl+Fuchs ».

Groupe Pepperl+Fuchs
www.pepperl-fuchs.com

États-Unis : +1 330 486 0001
fa-info@us.pepperl-fuchs.com

Allemagne : +49 621 776 1111
fa-info@de.pepperl-fuchs.com

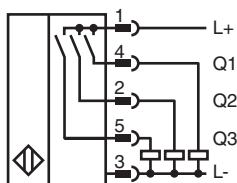
Singapour : +65 6779 9091
fa-info@sg.pepperl-fuchs.com

PF PEPPERL+FUCHS

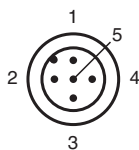
Données techniques

Éléments de visualisation/réglage	
LED jaune 1	état de commutation, Sortie commutée 1
LED jaune 2	état de commutation, Sortie commutée 2
LED jaune 3	état de commutation, Sortie commutée 3
LED PWR/ERR	Affichage de l'état LED, verte/rouge (Mise sous tension/actionneur manquant/verrouillage touches)
Sortie de commutation	
Type de sortie	3 sorties PNP, à fermeture, protégé, protégé(e)(s) contre les courts-circuits, paramétrable
Courant d'emploi	$I_L \leq 100 \text{ mA}$
Course différentielle	1 °
Chute de tension	$\leq 3 \text{ V}$
Protection contre les courts-circuits	pulsé
conformité de normes et de directives	
Conformité aux normes	
Normes	EN 60947-5-2:2007 EN 60947-5-2/A1:2012 IEC 60947-5-2:2007 IEC 60947-5-2 AMD 1:2012
Agréments et certificats	
Agrément UL	cULus Listed Load Type: General Purpose Circuitry: Class 2 Power Source Enclosure Type Rating: Type 1 Tension d'alimentation/de commutation : 30 V C.C. Courant de commutation de sortie : 3 x 100 mA
agrément CCC	Les produits dont la tension de service est $\leq 36 \text{ V}$ ne sont pas soumis à cette homologation et ne portent donc pas le marquage CCC.
Conditions environnementales	
Température ambiante	-25 ... 70 °C (-13 ... 158 °F)
Caractéristiques mécaniques	
Type de raccordement	connecteur M12 x 1, 5 broches
Degré de protection	IP67
Matériau	
Boîtier	PBT
Cible	Acier de construction, p. ex. 1.0037, S235JR (ancien St37-2)
Masse	180 g
Dimensions	
Hauteur	26,5 mm
Largeur	76,5 mm
Longueur	120 mm

Affectation des broches



Affectation des broches



Couleur des fils selon EN 60947-5-2

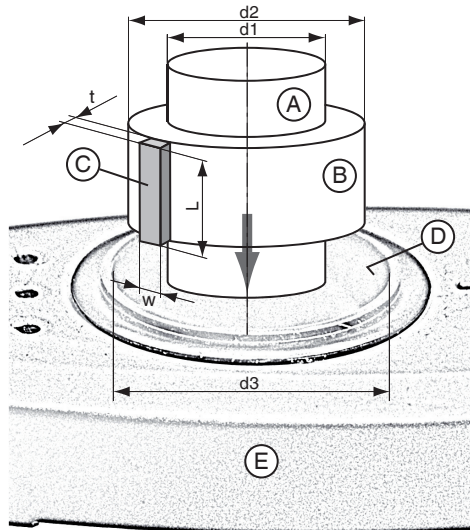
1	BN
2	WH
3	BU
4	BK
5	GY

Informations supplémentaires

Utilisation d'un élément de commande propre

À la place de l'organe de commande prévu BT-F130-A, vous pouvez régler un organe de commande propre qui doit être positionné au centre dans l'ouverture du détecteur. En utilisant un organe de commande propre, les exigences concernant le matériau, les dimensions et la distance par rapport à la surface sensible du détecteur doivent être respectées (voir tableau). Des écarts par rapport à ces éléments entraînent la réduction de la précision/résolution du détecteur ou même la perte du fonctionnement.

Mesures pour l'utilisation d'un élément de commande propre



- A Arbre de transmission
- B Anneau d'isolation en matériau non conducteur
- C Organe de commande propre
- D Surface sensible du capteur (surface interne noire, cylindrique)
- E Capteur



L'organe de commande (C) peut être monté sur l'anneau d'isolation en matériau non conducteur (B) ou être intégré dans ce dernier.

Mesure	
t	2 mm
w	7,5 mm
L	≥ 23 mm
d1	En fonction du matériau de l'arbre de transmission S235JR+AR (anciennement St37-2): max. 19 mm acier inoxydable 1.4435 / AISI 316L (V4A) : max. 21 mm acier inoxydable 1.4305 / AISI 303 (V2A): max. 23 mm
d2	à sélectionner de manière à ce que la distance des bords de l'organe de commande par rapport à la surface sensible du détecteur soit de 1 ... 2 mm.
d3	41,5 mm
Matériau de l'organe de commande	Acier de construction, p. ex. S235JR+AR (ancien St37-2)

Date de publication: 2025-07-31 Date d'édition: 2025-07-31 : 215314_fra.pdf