

Détecteur inductif

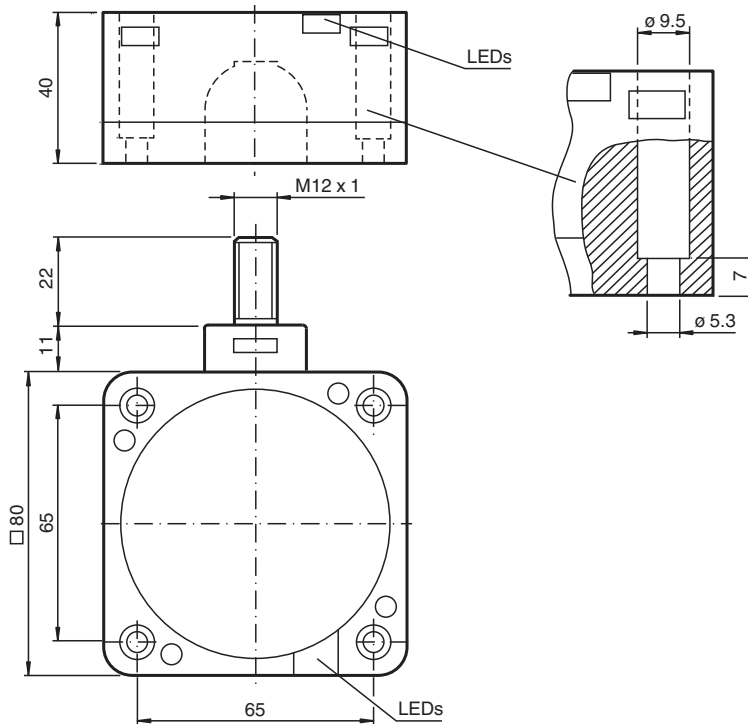
NRN75-FP-E2-C-P3-V1



- 75 mm, non noyable
- Facteur de réduction = 1
- Utilisation sur les machines à souder
- Champs magnétiques de suppression des interférences à court terme



Dimensions



Données techniques

Caractéristiques générales

Fonction de commutation		Normalement ouvert (NO)
Type de sortie		PNP
Portée nominale	s_n	75 mm
Montage		non noyable
Polarité de sortie		CC
Portée de travail	s_a	0 ... 55 mm
Facteur de réduction r_{Al}		1
Facteur de réduction r_{Cu}		1
Facteur de réduction $r_{1.4301}$		1

Date de publication: 2025-06-11 Date d'édition: 2025-06-14 : 1.83429_fra.pdf

Reportez-vous aux « Remarques générales sur les informations produit de Pepperl+Fuchs ».

Groupe Pepperl+Fuchs
www.pepperl-fuchs.com

États-Unis : +1 330 486 0001
fa-info@us.pepperl-fuchs.com

Allemagne : +49 621 776 1111
fa-info@de.pepperl-fuchs.com

Singapour : +65 6779 9091
fa-info@sg.pepperl-fuchs.com

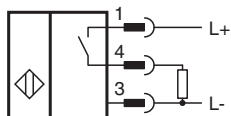
pf PEPPERL+FUCHS

Données techniques

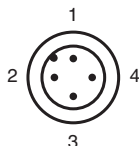
Facteur de réduction r_{St37}		1
Type de sortie		3 fils
Valeurs caractéristiques		
Tension d'emploi	U_B	10 ... 30 V CC
Fréquence de commutation	f	0 ... 1 Hz
Course différentielle	H	typ. 3 %
Protection contre l'inversion de polarité		protégé
Protection contre les courts-circuits		pulsé
Chute de tension	U_d	≤ 3 V
Dérive en température		± 10 % pour 0 ... 50 °C (32 ... 122 °F) ± 20 % pour -25 ... 0 °C (-13 ... 32 °F) et 50 ... 70 °C (122 ... 158 °F)
Tension d'isolement nominale	U_{BIS}	50 V
Courant d'emploi	I_L	0 ... 200 mA
Courant résiduel	I_r	0 ... 0,5 mA
Consommation à vide	I_0	≤ 20 mA
Retard à la disponibilité	t_v	≤ 300 ms
Champ magnétique continu	B	5 mT
Champ magnétique alternatif	B	5 mT
masquage		typ. 50 ms
Visualisation de la tension d'emploi		LED verte
Visualisation de l'état de commutation		LED jaune
Valeurs caractéristiques pour la sécurité fonctionnelle		
MTTF _d		944 a
Durée de mission (T_M)		20 a
Couverture du diagnostic (DC)		0 %
conformité de normes et de directives		
Conformité aux normes		
Normes		EN CEI 60947-5-2
Agréments et certificats		
Agrément UL		cULus Listed Circuitry: Class 2 Power Source Enclosure Type Rating: Type 1 Tension d'alimentation/de commutation : 30 V C.C. Courant de commutation de sortie : 200 mA
agrément CCC		Les produits dont la tension de service est ≤ 36 V ne sont pas soumis à cette homologation et ne portent donc pas le marquage CCC.
Conditions environnementales		
Température ambiante		-25 ... 70 °C (-13 ... 158 °F)
Caractéristiques mécaniques		
Type de raccordement		Fiche de connecteur
Matériau du boîtier		PBT/metal
Face sensible		PBT, revêtu par PTFE
partie inférieure du boîtier		PBT
Degré de protection		IP68
Connecteur		
Filetage		M12 x 1
nombre de pôles		4
Dimensions		
Hauteur		40 mm
Largeur		80 mm
Longueur		80 mm

Date de publication: 2025-06-11 Date d'édition: 2025-06-14 : 183429_fra.pdf

Affectation des broches



Affectation des broches



Couleur des fils selon EN 60947-5-2

1		BN
2		WH
3		BU
4		BK

Date de publication: 2025-06-11 Date d'édition: 2025-06-14 : 183429_fra.pdf

Montage

Ces détecteurs conviennent également au montage sur métal. L'écart de commutation indiqué est atteint avec une plaque au sol métallique d'au moins 225 mm x 225 mm. Lors du montage sur une plaque au sol non métallique, l'écart de commutation est réduit d'env. 10 %.

